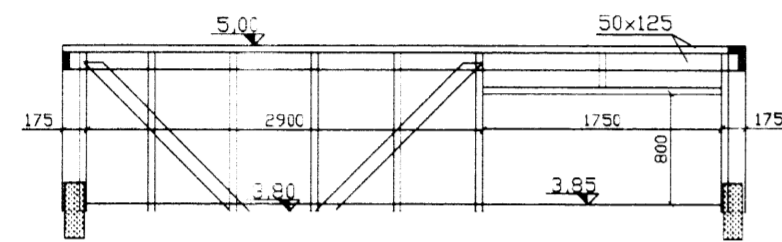
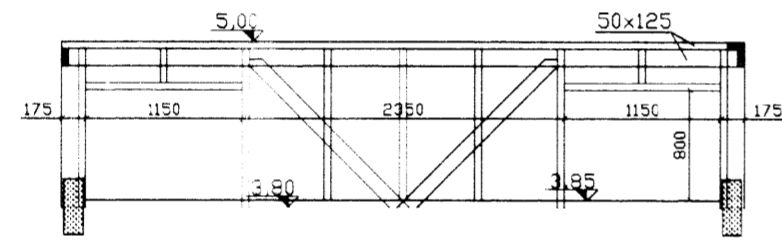


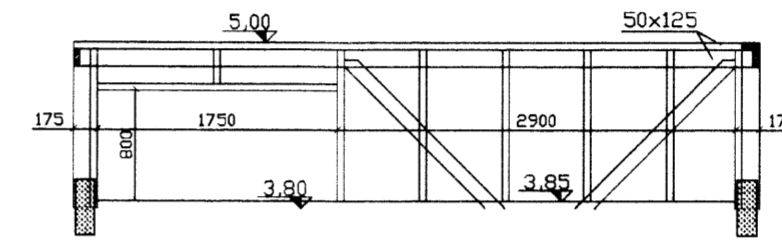
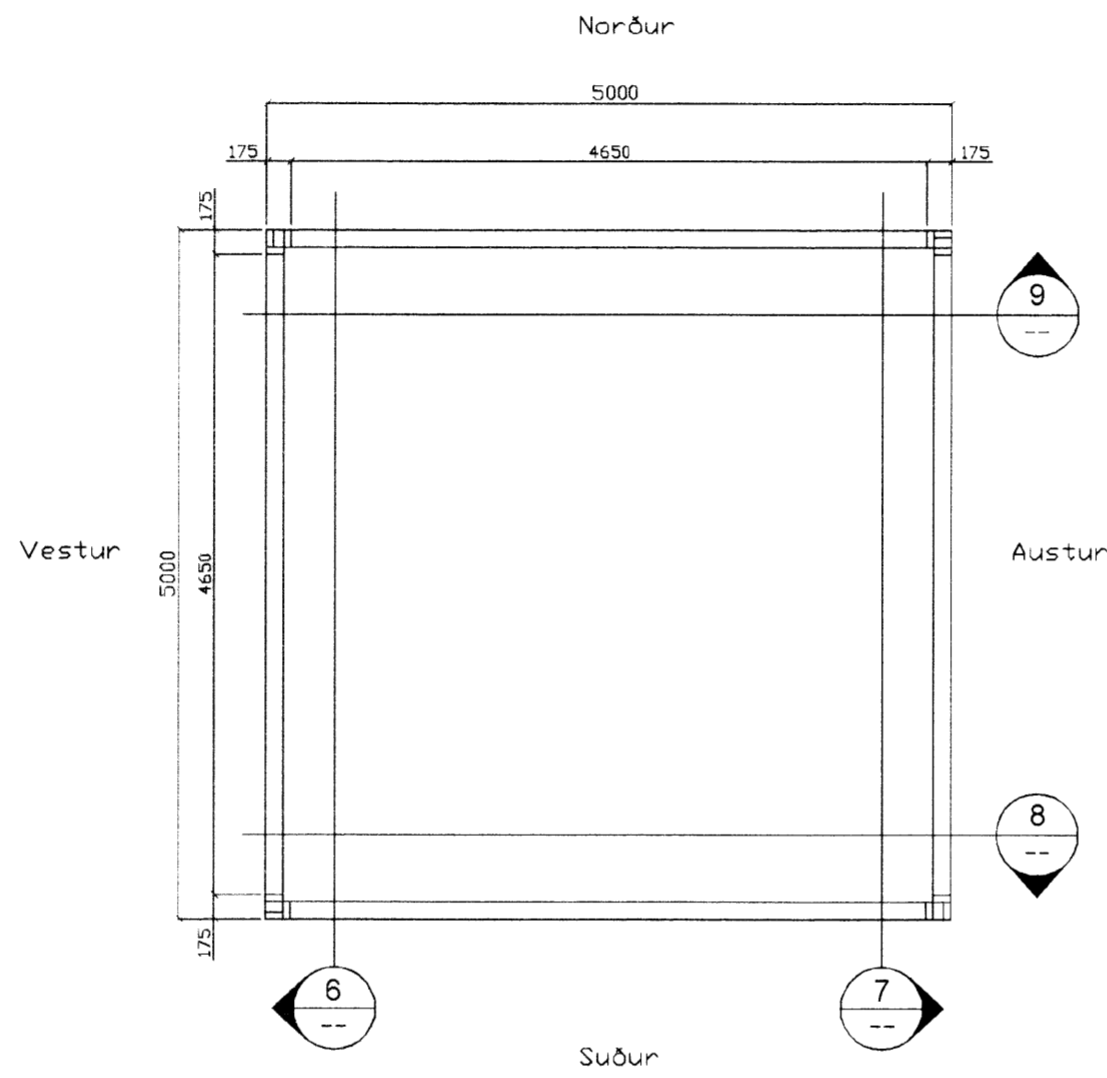
Skipulags- og byggingarfulltrúi Uppsveita bs
 Yfirfarið
 28 JULI 2015
Rinnar Pálsson
 Byggingarfulltrúi



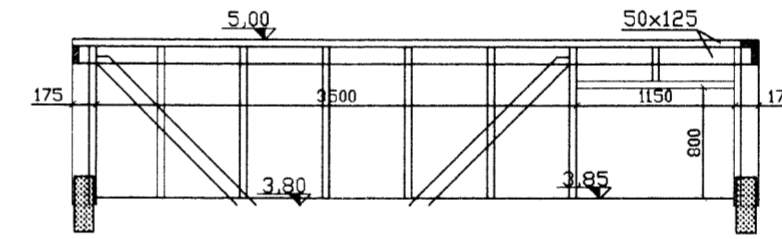
7
 -- Austurhlíð



6
 -- Vesturhlíð



9
 -- Norðurhlíð



8
 -- Suðurhlíð

Um frágang á veggjum (og þaki) sjá teikningar Húsnæðisstofnunar ríkisins, Verk nr. A.35.03

Hannað: JB Yfirfarið: Samþykkt - dags.: Vistun: Dagsett: Agúst 2006 Kvarði: 150

Ingvar Þjornsson
 Ljárskógum 3
 109 Reykjavík
 Sími: 897 3765 ingvarbj@internet.is

Verk: **Hlemmskeið II**
 Breyting á þakhúsi - Veggir
 Númer: 008

Útgáfa: Blað:

5253.