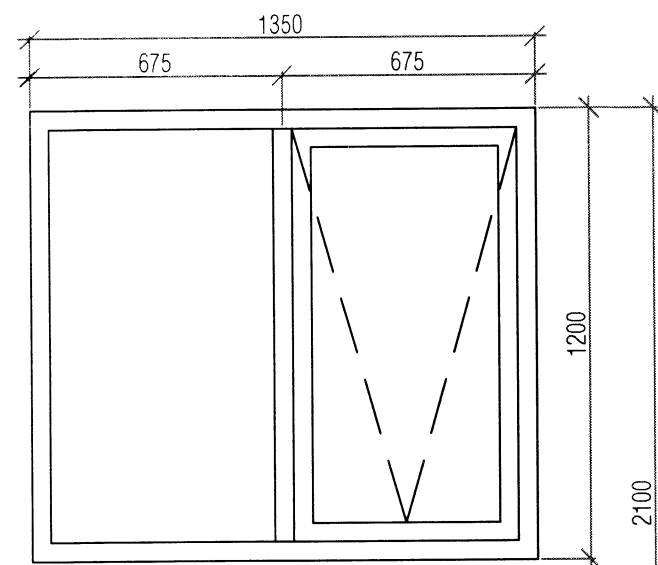
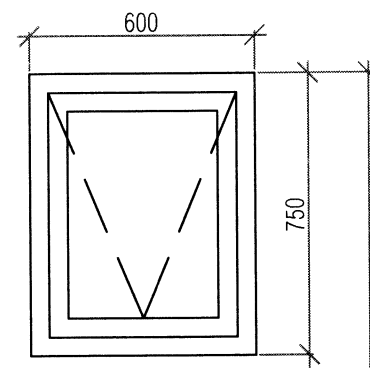


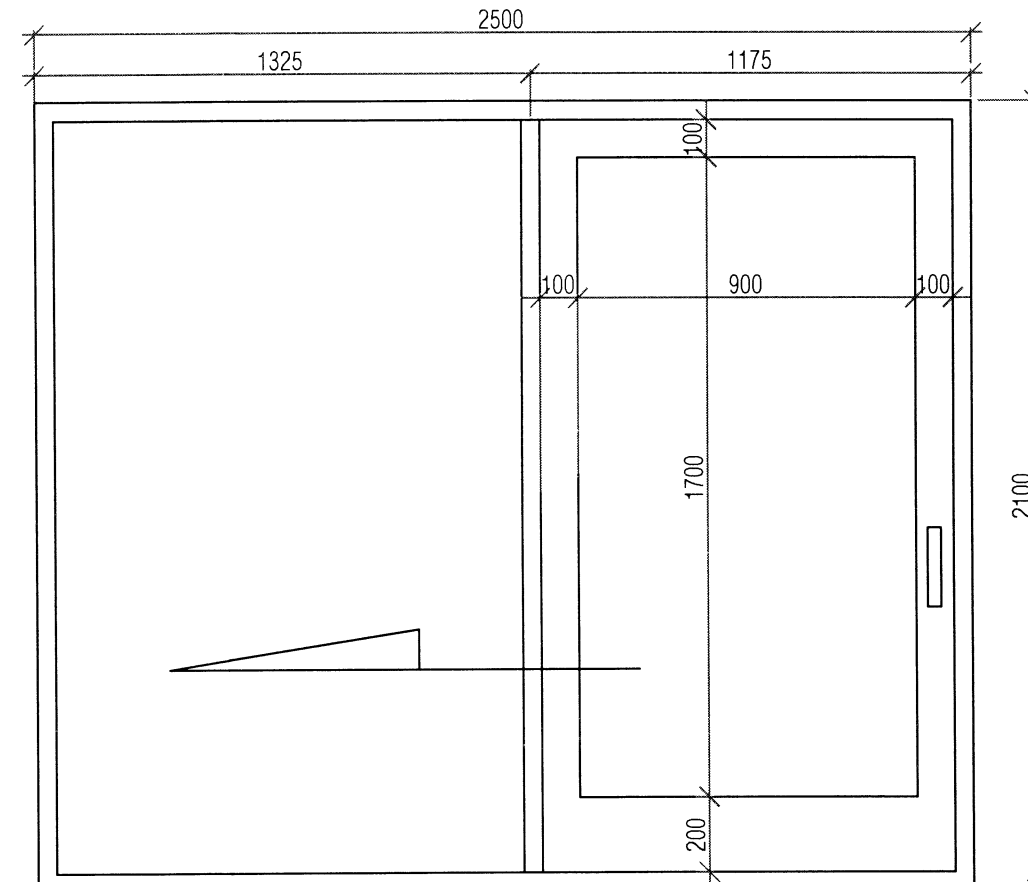
G-01 - 1 stk



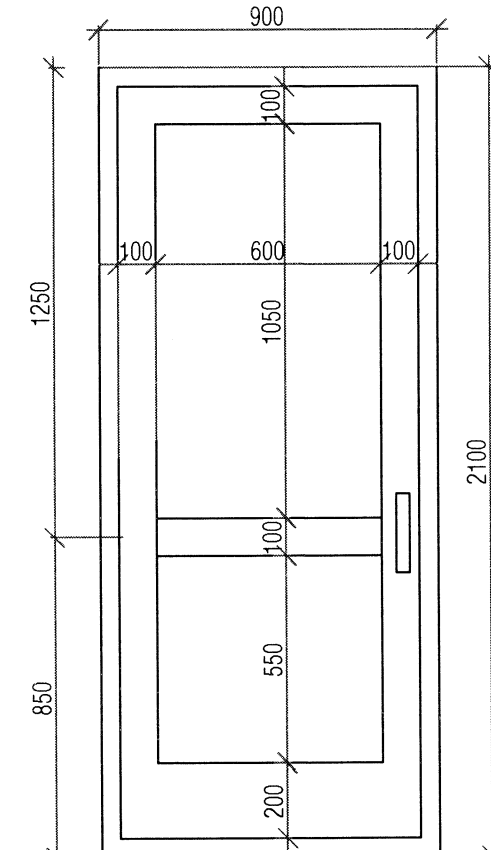
G-02 - 7 stk



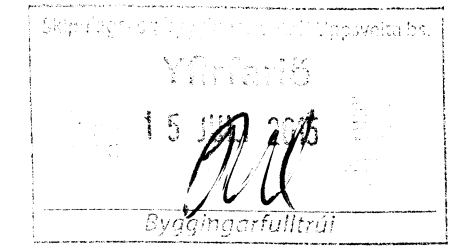
G-03 - 1 stk



G-04 - 1 stk/rennihurð



H-02 - 2 stk
Opnun: v/út - h/út



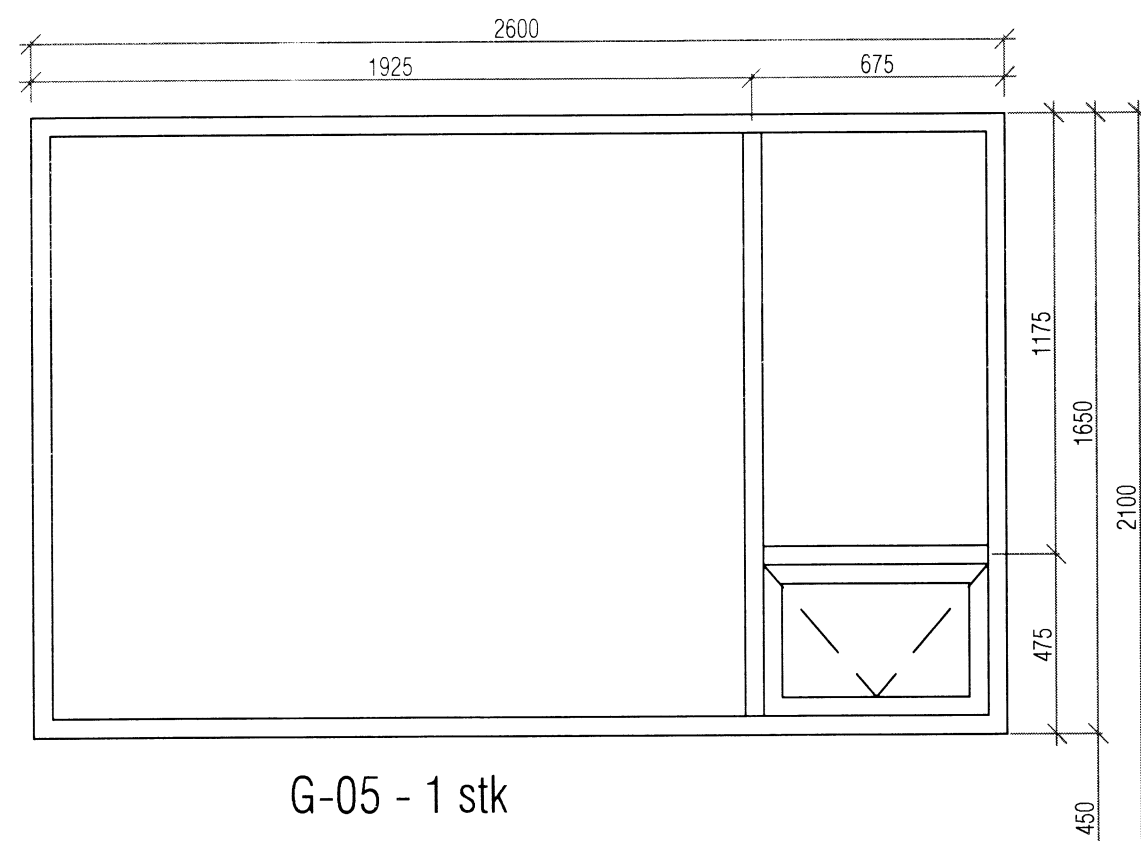
Mál skulu takast á staðnum ef um eftirá ísetta glugga er að ræða, áður en smíði hefst. Öll mál á grunnmyndum og sniðum séruppdráttá þessum eru karmmál.

Öll mál á teikningum séruppdráttá sem sýnd eru frá gólfi að karmi eru mál frá fullkláruðu gólfi en ekki hrásteypu- kóta.

Burðargeta glugga skal vera í samræmi við byggingarreglugerð, það er að segja - hámarks svignun sé minni en L/300, þó aldrei meiri en 8mm.

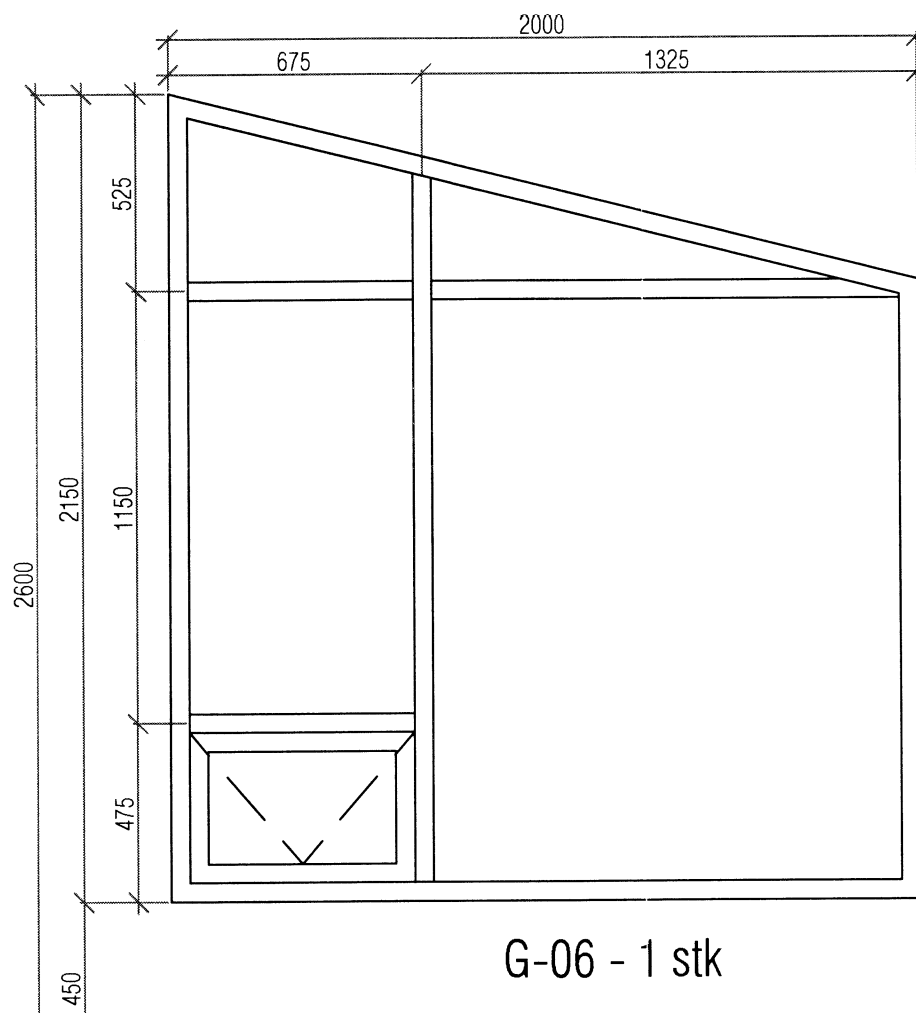
Mesti vindþrýstingur á glugga er $q_v \times 1,0$ og mesta sog á glugga er $q_v \times 1,1$. Grunnildi fæst uppgefið á skýringarblaði burðarþolshönnuðar.

gólfefni

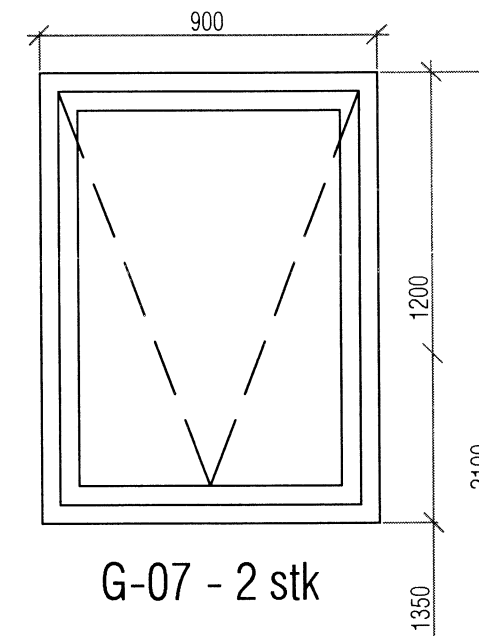


G-05 - 1 stk

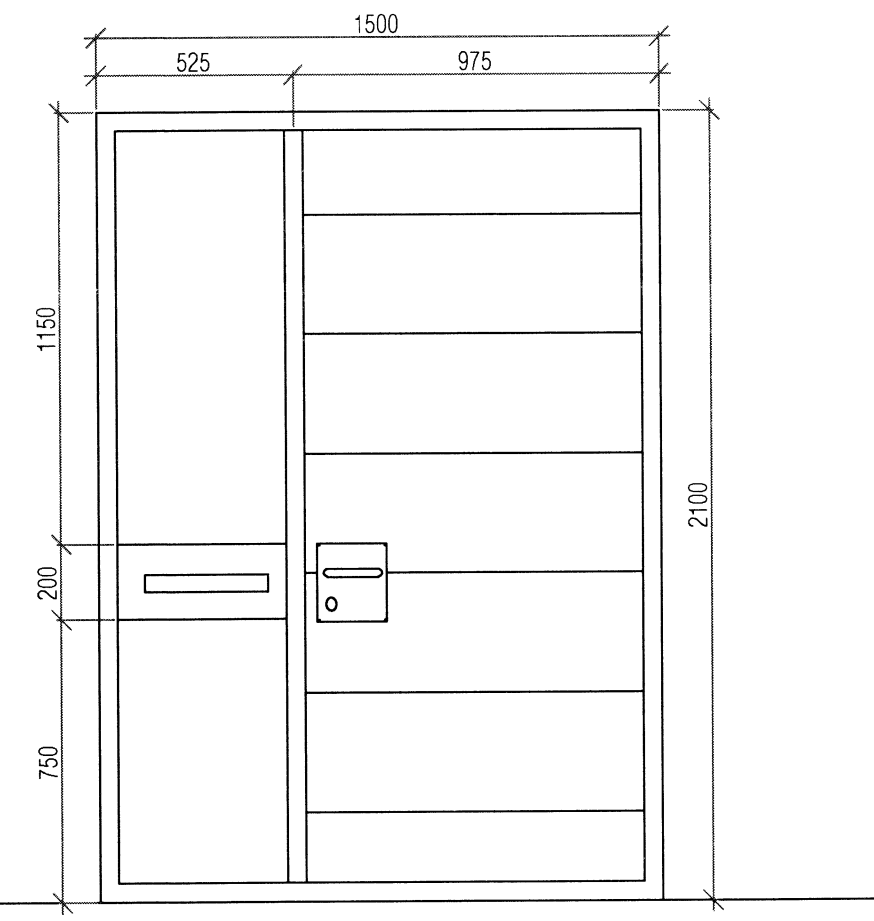
gólfefni



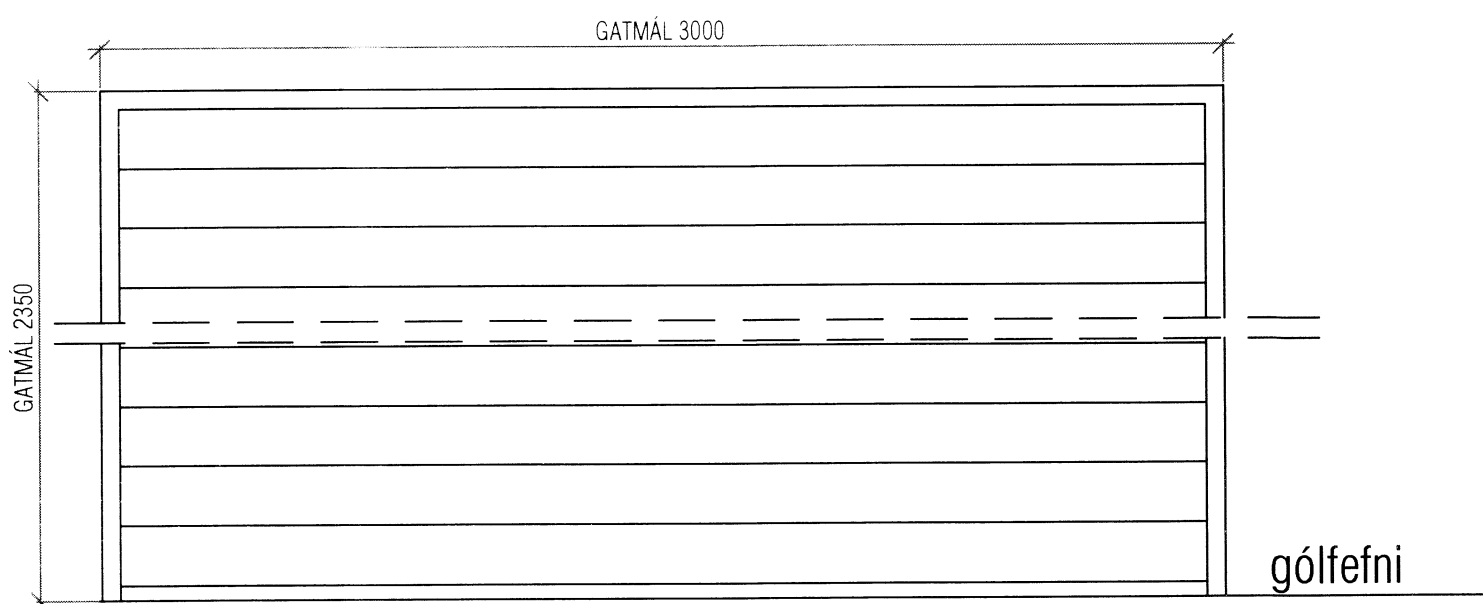
G-06 - 1 stk



G-07 - 2 stk



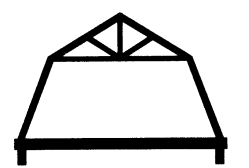
H-01 - 1 stk
Opnun: h/út



H-03 - 1 stk/bílskúrshurð

gólfefni

mansard
teiknistofa ehf



Bólholt 8 - 105 Reykjavík
www.mansard.is - jonhrafni@mansard.is
Kt.: 570394-2079 - s:862-7102

Verkheiti: Íbúðarhús úr landi Hjálmsstaða 2

Efni: SÉRUPPDRÆTTIR
GLUGGATEIKNING

Verknúmer: A-13-06-01 Mkv.: 1:20 **A2**

Teikn. nr.: S-004 Dags: 11.08.2014

Hannað: JHH Teiknað: JHH

Jón Hrafn Hiðdversson byggingafræðingur BFÍ
Kt.: 260662-6519

Samþykkt: