

JÁRNBENDING

TÁKN Á TEIKNINGUM

K MERKIR	KAMBSTÁL B500 C MED LÁGM. SKRÍDMÖRK FYK 500 MPa S.K.V. NS 3576-3
KS	SUDUHÆFT KAMBSTÁL B500 C MED LÁGM. SKRÍDMÖRK FYK 500 MPa.
	JÁRN BEYGIST UPP, ÞVERT Á FLÓT
	JÁRN BEYGIST NIÐUR, ÞVERT Á FLÓT.
	JÁRN Í EFRÍ BRÚN PLOTU EDA YTRI BRÚN VEGGJA.
	JÁRN Í NEDRI BRÚN PLOTU EDA INNRI BRÚN VEGGJA.
	BURÐARSTEFNA JÁRNA (JÁRN NÆST ÚTBRÚN)
	TALA INNAN HRINGS TÁKNAR ÞYKKT VEGGJA EDA GÖLFLOTU Í MILLIMETRUM
	STEYPUSKIL Í SNIDI
	10mm BENDISTÁL, LENGD = 4000mm DREIFIST MED 200mm MILLIBILI (MIÐJUMÁL) Á SVÆÐI SEM DREIFIPÍLUR SÝNA.

STEYPUSTYRKARSTÁL

ÖLL VINNA OG EFTIRSKILINGAR SKAL VERA S.K.V. ÍST10 OG BYGGINGAREGLUGERÐ. STEYPUSTYRKARSTÁL SKAL ALDREI SJÓÐA HVORKI HVORKI MED PUNKTSUDU NÉ HEILSUDU NEMA MED LEYFI HÖNNUÐAR. VIÐ SUBUVINNU Á STEYPUSTYRKARSTÁLI SKAL FYLGJA FYRIRMÆLUM VIÐURKENNDS SUDUSTADALS, T.D. DIN4099.

ALLT STEYPUSTYRKARSTÁL Á BYGGINGASTAD SKAL VERA HREINT OG LAUST VIÐ RYÐ- OG VÖLSUNARHÚÐIR. ÞAD SKAL GEYMT Á TRJÁM OG VANDLEGA SUNDURGREINT EFTIR EFNISFLOKKUM. TIL AD KOMA Í VEG FYRIR RYÐMYNDUN Á STÁLINU SKAL VERA TIL YFIRBREIÐSLA Á BYGGINGASTAD ÞANNIG AD HÆGT SÉ AD BREIÐA YFIR STÁLID Á BYGGINGATÍMANUM.

BENDINET SKULU VERA KALDDREGIN OG HAFNA LÁGMARKSTÖGPOÐ 500MPa. ÞEGAR BENDINET HAFNA VERIÐ AFHENT FRÁ SÖLUAÐILA ER ÖHEIMILT AD RAFSJÓÐA ÞAU EDA HITA.

BEYGING STEYPUSTYRKARSTÁLS

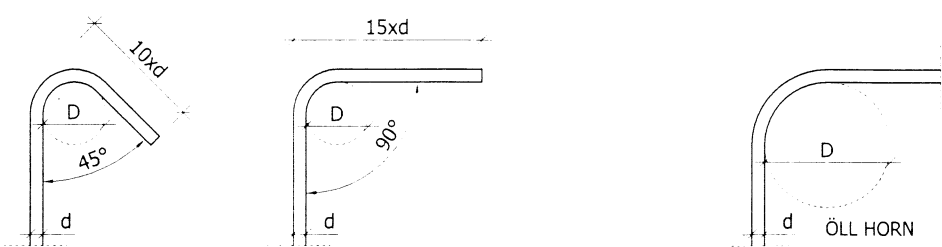
LYKKJUR OG KRÖKAR (Ks500s)

d = 8, 10, 12mm
d = 16mm
d = 20mm

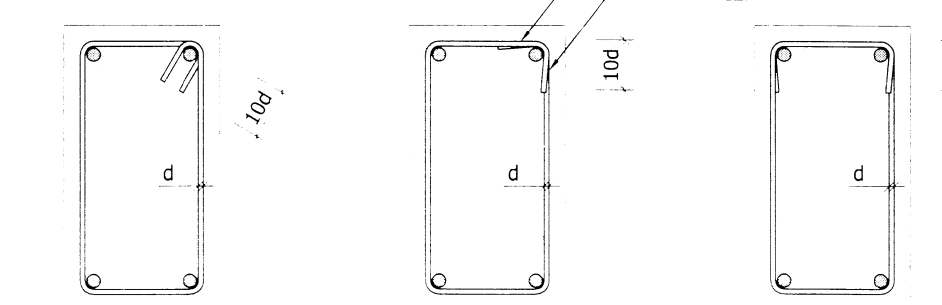
D = 5 x d
D = 6 x d
D = 8 x d

HÖFUDBENDING (ALLAR STÁLTEGUNDIR)

d = ALLIR SVERLEIKAR D = 20 x d



ENNFREMUR GILDIR UM LYKKJUR - ÍST/DS411

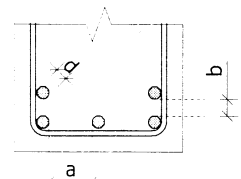


FJARLÆGÐIR MILLI JÁRNA, MINNSTA LJÓSMÁL

MINNSTU FJARLÆGÐIR MILLI JÁRNA LÖDRÉTT OG LÁRÉTT. MIÐAÐ VIÐ HÁMARKS KORNASTÆRÐ STEYPU 32 mm.

JÁRNAPVERMÁL d (mm) 12 16 20 25 32

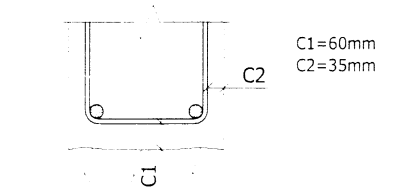
MINNSTA BIL LÁRÉTT a (mm) 40 40 50 64
MINNSTA BIL LÖDRÉTT b (mm) 25 25 30 40 50



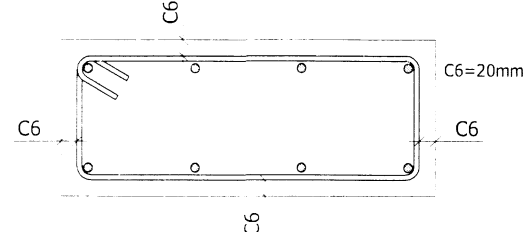
STEYPUHULA Á JÁRNUM

GILDIN EIGA VIÐ UM VENJULEGAR ADSTÆÐUR, EF ANNAD ER EKKI SÝNT Á TEIKNINGUM. ÞAR SEM TÆRINGARHÆTTA ER MIKIL GILDA AÐRAR REGLUR UM STEYPUHULU JÁRNA.

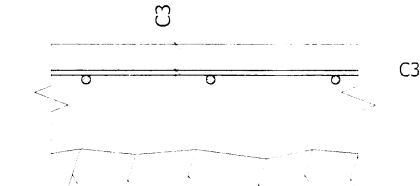
UNDIRSTÖÐUR OG VEGGIR AÐ JARÐVEGSFYLINGU



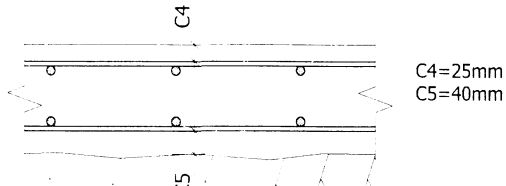
INNVEGGIR, PLOTUR, BITAR OG SÜLUR



BOTNPLATA Á FYLINGU EINFOLD JÁRNAGRIND



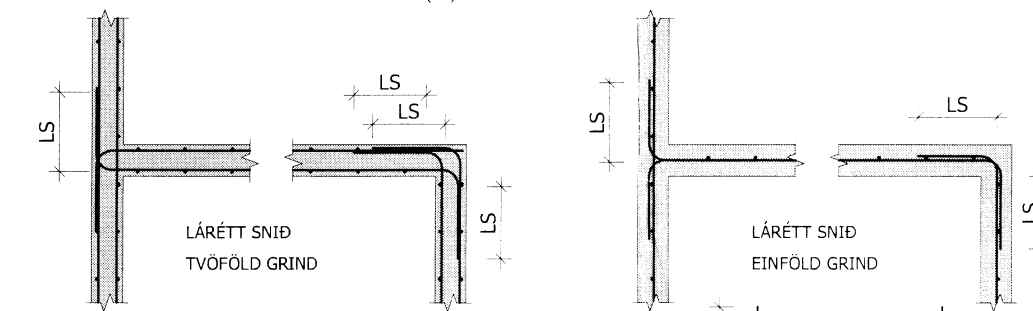
BOTNPLATA Á FYLINGU TVÖFOLD JÁRNAGRIND



JÁRNBENDING

FRÁGANGUR JÁRNBENDINGAR - ALMENNT

JÁRN VÍXLLEGGIST MED LÁGMARKSSKEYTILENGD (LS) ÚT FYRIR HORN.



VIÐBÓTARJÁRN VIÐ OP.

EF JÁRN Í KRINGUM ERU EKKI SÝND Á TEIKNINGUM GILDIR EFTIRFARANDI. EF HLIDAR OPA ER ERU MINNI EN 300mm ÞARF ENGIN VIÐBÓTARJÁRN. EF GÖT ERU STÆRRI GILDIR EFTIRFARANDI SKÝRINGARMYND.

FJARLÆGÐARKLOSSAR FYRIR BENDISTÁL.

Í MÖTUM SKAL BENDISTÁLI VERA HALDIÐ Í RÉTTRI FJARLÆGÐ FRÁ MÖTUM MED FJARLÆGÐARKLOSSUM. JÁRN Í PLOTU SKAL HALDIÐ MED ÞAR TIL GERÐUM STÖLUM. MINNSTA BIL MILLI FJARLÆGÐARKLOSSA OG STÖLA.

JÁRNAPVERMÁL MESTA FJARLÆGÐ

Ø=8-12 mm 0,7 M
Ø=16-32 mm 1,0 M

STEYPUMÖT

NÁKVÆMISKRÖFUR

STEYPUMÖT SKULU GERÐ SAMKVÆMT KRÖFUM Í ÍSLENSKUM STADLI ÍST 10. HREYFING, SVIGNUN MÖTA UNÐAN STEYPUÞUNGA SKAL VERA INNAN VIÐ 0,2% AF FJARLÆGÐ MILLI FASTRA PUNKTA.

NÁKVÆMISKRÖFUR VIÐ MÖTAUPLÁTT:

STADSETNING Í PLANI OG HÆÐ	±10 mm
ÞYKKT Í SNIDI	5 %
FRÁVIK FRÁ LÖDRÉTTRI LÍNU	0,3 %
STADSETNING Í STEYPTRA HLUTA	±5 mm
FRÁVIK TVEGGJA BOLTA Í SÖMU FESTINGU	±1 mm

FRÁVIK FRÁ 3m RÉTTISKEIÐ SEM LÖGÐ ER Á SLÉTTAN FLÓT MÁ MEST VERA:

VEGGIR, BITAR, SÜLUR	± 5 mm
PLOTUR UNDIR ÍLÖGN	± 10 mm
VÆLSLÍPADAR PLOTUR	± 5 mm

MISGENGI VEGGJA Á STEYPUKILUM Á SÝNILEGUM FLÖTUM MÁ MEST VERA 3 mm.

MÖT SKAL HREINSA ÁÐUR EN STEYPUVINNA HEFST. NEDST Á MÖTUM SKAL KCMA FYRIR SÉRSTÖKUM GÖTUM TIL AD HREINSA RUSL ÚR MÖTUM ÞEGAR MÖTASÍÐI ER LOKIÐ.

MÖT SKULU TEKIN ÚT AF UMSJÓRNARMANNI OG BYGGINGAFULLTRÁU ÁÐUR EN STEYPUVINNA HEFST.

FRÁSLÁTTUR OG UNÐANSLÁTTUR: MÖT OG UNDIRSLÁTT MÁ EKKI RÍFA FYRIR EN STEYPA HEFUR FENGID VÆGJALLEGAN STYRKLEIKA. HÖRÐUNARTÍMI ER MIÐG HÁÐUR HITASTIGI, STEYPUSTYRK OG RAKA.

HLIDARMÖT AF BITUM, VEGGJUM OG SÜLUM MÁ RÍFA JAFNSKÖTT OG STEYPAH ER ORÐIN NÖGU STERK TIL AD ÞOLA HNJASKIÐ VIÐ FRÁSLÁTTINN. VIÐ HITASTIG YFIR 6°C MÁ YFIRLEITT RÍFA HLIDARMÖT EFTIR 3 DAGA, EF VENJULEGT SEMENT ER NOTAD. EN EFTIR 2 DAGA EF NOTAD ER HRADSEMENT.

UNDIRSLÁTT UNÐAN BITUM OG PLOTUM MÁ RÍFA ÞEGAR STEYPA HEFUR NÁÐ ÞEIM HUNDRADSHLUTA TILSKILINS BROTPÖLS SEM ÁLAGID EFTIR UNÐANSLÁTTINN ER AF LEYFILEGU HEILDARÁLAGI.

GRUNDUN

GRUNDUN - ÁLAG Á GRUNN

GRAFA SKAL FYRIR UNDIRSTÖÐUM NIÐUR Á HEILLEGAN BURÐARHÆFAN KLAPPARBOTN. FYLLA SKAL INN Í OG AD GRUNNI MED FROSTÖRUGGRI GRÚS, BLEYTA HÆFILEGA OG ÞJAPPA SAMKVÆMT MEDFYLGJANDI TÖFLU.

TÆKI	LAGPYKKT	FJÖLDI	(m)	YFIRFERÐA
10 TN VÍBRÖVALTARI			0,8	6
5.0 TN VÍBRÖVALTARI			0,4	6
0.5 TN VÍPRÓPLATA			0,3	4
0.3 TN VÍPRÓPLATA			0,2	4

ÞJÖPPUN SKAL UPPFYLLA EFTIRFARANDI KRÖFUR: E2 > 100 MPa

HÁMARKSÁLAG Á ÞJAPPADA FYLINGU, 0,3 MPa E2/E1 < 2,5

SKEYTILENGD BENDISTÁLS

LÁGMARKSSKEYTING BENDISTÁLS ER SAMKVÆMT EFTIRFARANDI:

ÞVERMÁL STÁLS, d í mm	8	10	12	16	20	25	32
SKEYTILENGD í mm	400	500	600	800	1000	1250	1600

EKKI SKAL SKEYTA MEIRA EN ÞREIÐJA HVERT JÁRN Í SAMA SNIDI NEMA ANNAD SÉ SÝNT Á TEIKNINGUM.

SKEYTING RAFSODINNA BENDINETA ER SAMKVÆMT EFTIRFARANDI:

ÞVERMÁL STÁLS, d í mm	5	6	7	8
SKEYTILENGD ÞVERJÁRNA	EINN MÖSKVI MINNST 150mm		TVEIR MÖSKVAR MINNST 200mm	

STEINSTEYPA

GÆÐAKRÖFUR - STADLAR

UM EIGINLEIKA, FRAMLEIÐSLU OG NIÐURLÖGN Á STEINSTEYPU GILDA ÁKVÆÐI FS ENV 206. SEMENT SKAL FULLNÆGJA GÆÐAKRÖFUM FS ENV 197-1. STEYPUFNI SKAL UPPFYLLA KRÖFUR ÍST 10 OG VERA SAMKVÆMT RB-BLADI nr.Eq.002 FYLLIEFNI Í STEYPU SKAL EINNIG UPPFYLLA KRÖFUR Í ÍST 14 gr: 3.1.2.2. SJÁ EINNIG 131. GR. BYGGINGAREGLUGERÐAR Nr. 441/1998. GERÐ STEYPU ER SETT FRAM Á FORMINU Caa/bb. ÞAR SEM aa ER SÍVALINGSSTYRKUR STEYPU Í MPa OG bb ER TENINGSSTYRKUR STEYPU Í MPa. STEYPUFLOKKAR Á EINSTÖKUM BYGGINGAHLUTUM.

- 1) UNDIRSTÖÐUR - SÖKKULVEGGIR — C25/30
- 2) BOTNPLOTUR/GÖLFPLÖTUR/ÞAKPLOTUR — C30/37
- 3) KJALLARAVEGGIR — C30/37
- 4) ÚTVEGGIR/INNVEGGIR — C25/30

FRAMLEIÐSLUKRÖFUR STEINSTEYPU.

EFTIRFARANDI GILDIR S.K.V. FS ENV 206:

UMHVERFISFLOKKUR 2b
HÁMARKS v/s HLUTFALL 0,55
LÁGMARKSSEMENTSMAGN 280 kg/m³
LÁGMARKS LOFTMAGN 5% FYRIR 16 mm HÁMARKSNAFNSTÆRÐ KORNA Í FYLLIEFNI.

NIÐURLÖGN - AÐHLÚUN

EKKI MÁ HEFJA STEYPUVINNU FYRIR EN STEYPULEYFI LIGGUR FYRIR OG BYGGINGAR-YFIRVÖLD HAFNA TEKID ÚT MÖT OG JÁRNBENDINGU.

UM FLUTNING OG NIÐURLÖGN STEYPU GILDA ÁKVÆÐI FS ENV 206, KAFLI 10.

EINNIG SKAL VIÐ STEYPUVINNU FARID EFTIR LEIÐBEINGINGUM Á RB-BLADI nr.Eq.008, "NIÐURLÖGN OG AÐHLÚUN STEYPU", 1987 AUK ÍST 10.

LAGPYKKT STEYPU SKAL AD JAFNADI EKKI VERA MEIRI EN 0,4 - 0,5m. FALLHÆÐ SKAL EKKI VERA MEIRI EN 3,0m OG STIGHRAÐI Í MÖTUM 0,5-1,0 m/klst.

STEYPUKIL SKULU VERA SAMKVÆMT TEIKNINGUM EDA SAMKV. FYRIRMÆLUM UMSJÓRNARMANNS VERKKAUÐA.

TITRA SKAL ALLA STEYPU. STAFTITRARA SKAL HALDA ÞVI SEM NÆST LÖDRÉTTUM, STINGA NIÐUR MED JÖFNU MILLIBILI 400-500 mm OG HALDA Á HVERJUM STAD Í 5-15 sek, EDA PAR TIL YFIRBORÐ STEYPU NÆST HONUM ER ORÐID GLJÁANDI. TITRARI SÉ DREGINN UPP MED JÖFNUM HRAÐA. EKKI MÁ FLYTJA STEYPU TIL MED TITRARA.

STEYPUVINNU SKAL AD JAFNADI EKKI HEFJA EF HÖRFUR ERU Á FROSTI. EF LOFTHITI ER LÆGRI EN 3 °C SKAL HITA STEYPUFNI FYRIR BLÖNDUN ÞANNIG AD HITI STEYPU SÉ 12-15°C VIÐ NIÐURLÖGN. STEYPU SKAL VERJA GEGN LÆGRA HITASTIGI EN 3 °C ÞAR TIL HUN HEFUR NÁÐ 6 MPa ÞRÝSTIPOLI.

ÁLAGSFORSENDUR

HÖNNUNARFORSENDUR

NOTÁLAG.

ÁLAG ER Í SAMRÆMI VIÐ ÍST EN 1991-1-1:2002

VINDÁLAG.

VINDÁLAG ER Í SAMRÆMI VIÐ ÍST EN 1991-1-4:2005 OG VIKKOMANDI

ÞJÓÐARSKJALI

SNJÓÁLAG.

SNJÓÁLAG ER Í SAMRÆMI VIÐ ÍST EN 1991-1-3:2003 OG VIKKOMANDI

ÞJÓÐARSKJALI.

JARÐSKJÁLFTAÁLAG.

JARÐSKJÁLFTAÁLAG REIKNAST S.K.V. ÞJÓÐARSKALI FYRIR ÍSLAND OG

ÍST EN 1998-1:2004

ALMENNAR SKÝRINGAR

TÁKN Á TEIKNINGUM

	10,00	HÆÐ BYGGINGARHLUTA Í SNIDI (m)
	10,00	HÆÐ BYGGINGARHLUTA Í PLANMYND (m)
	10,00 FG	HÆÐ BYGGINGARHLUTA Í PLANMYND (m) FULLFRÁGENGID GÖLF
	A 201	SNID A, SÝNT Á TEIKNINGU 201
	201	DEILI 1, SÝNT Á TEIKNINGU 201
	201 SNID A Mkv 1:50	SNIDMERKING, SNID A TEKID Á TEIKNINGU 201 Í MÆLIKVARDA 1 Á MÖTI 50

Hjálmstaðir 4
Almennt skýringblað MKV

HANNAD: TEIKNAD: BLADSTÆRÐ DAGS:
BL BL A2 12-05-2015
SLÓÐ Í GEYMSLU: VERKNR. BL.NR.
HJA-00.dwg 14-006 200

Hönnuður: *Birgir L. Ólafsson*
Birgir L. Ólafsson kt 200270-5179

Hönnunarstjóri:

KRAFTAVERK
BYGGINGARRÁÐGJÖF

Birgir Leó Ólafsson
Byggingartæknifræðingur BSc
Gsm: 899 8180
birgirleo@outlook.com
Austurvegi 69 Selfossi

5264