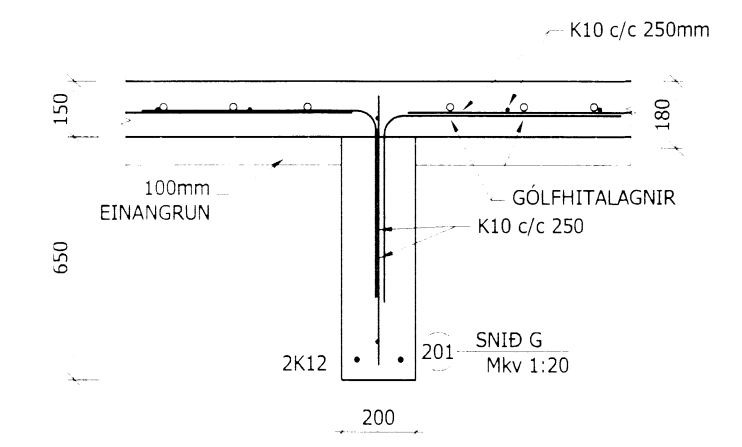
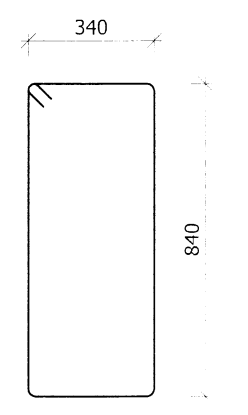
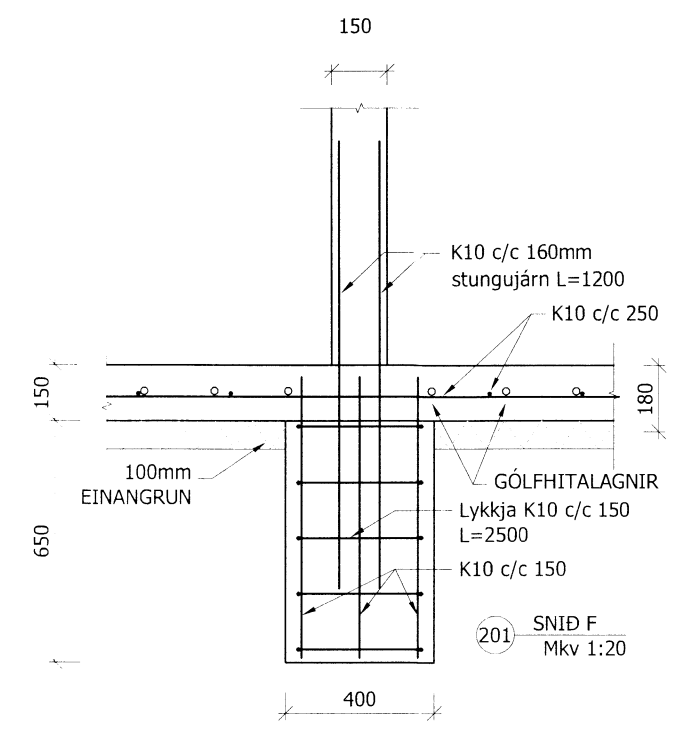
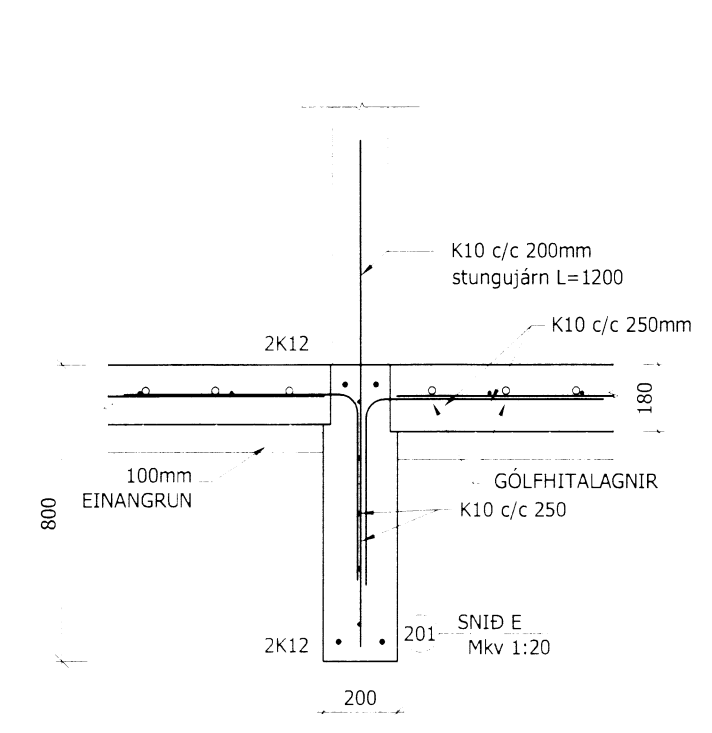
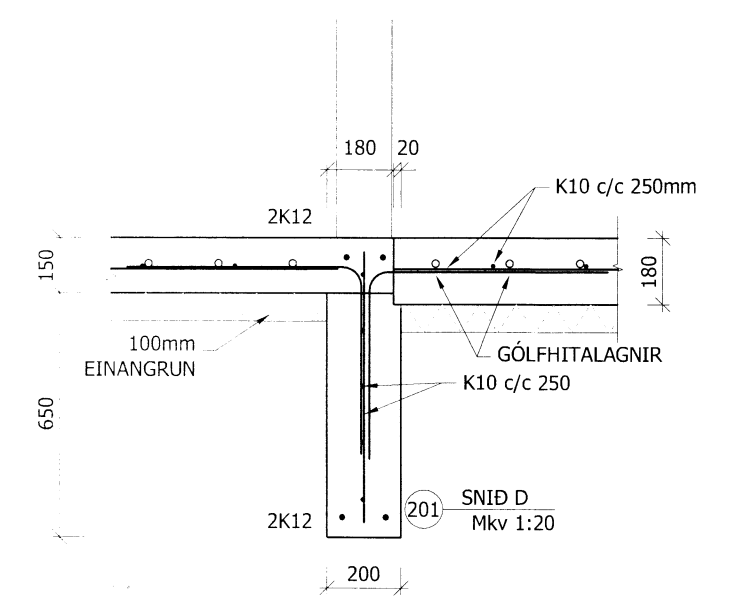
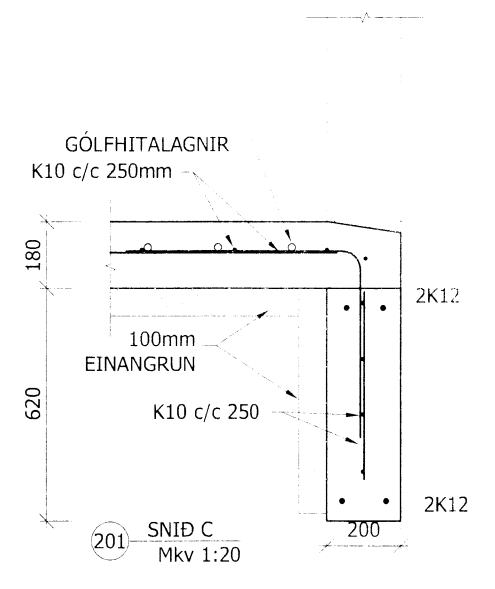
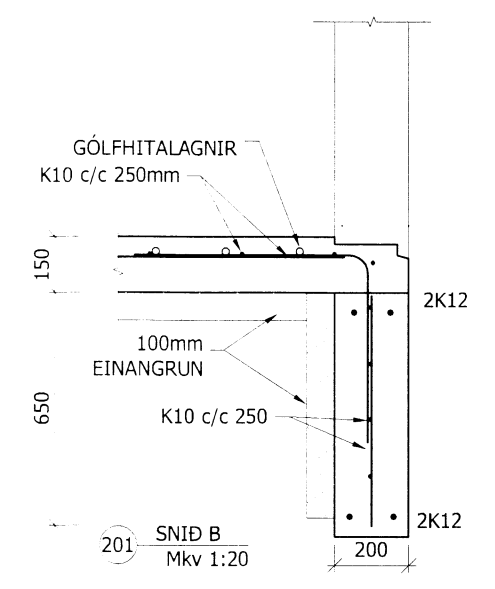
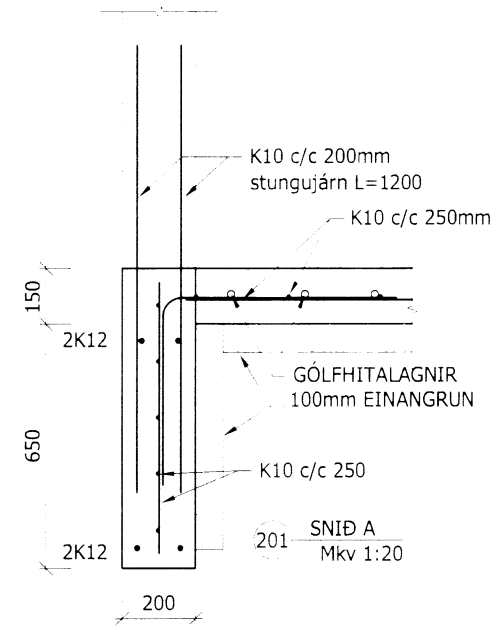


Skjalnúmer: 15/2015
 Yfirfarir
 15. JUNÍ 2015
 Byggingartekni



Hjálmstaðir 4
 Burðarvirki MkV
 Snið 1:20

HANNAD: BL TEIKNAD: BL BLADSTÆRD: A2 DAGS: 12-06-2015
 SLÓÐ Í GEYMSLU: SOL-20.dwg VERKNR: 14-030 BL.NR: 202
 Hönnuður: Birgir L. Ólafsson kt 200270-5179

Hönnunarstjóri:

KRAFTAVERK
 BYGGINGARRÁÐGJÖF
 Birgir Leó Ólafsson
 Byggingarteknifráðingur BSC
 Gsm: 899 8180
 birgirleo@outlook.com
 Austurvegi 69 Selfossi

5166