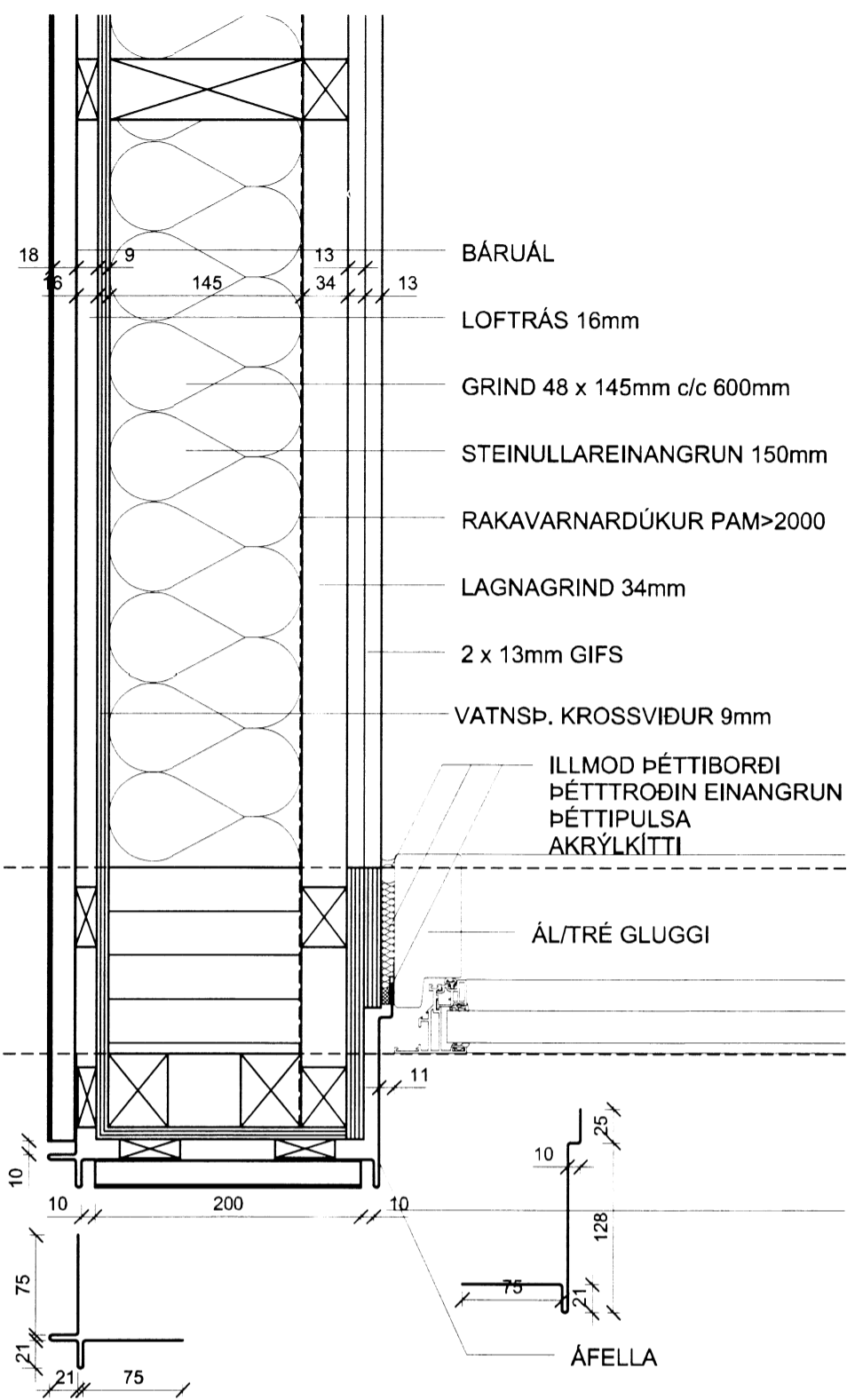
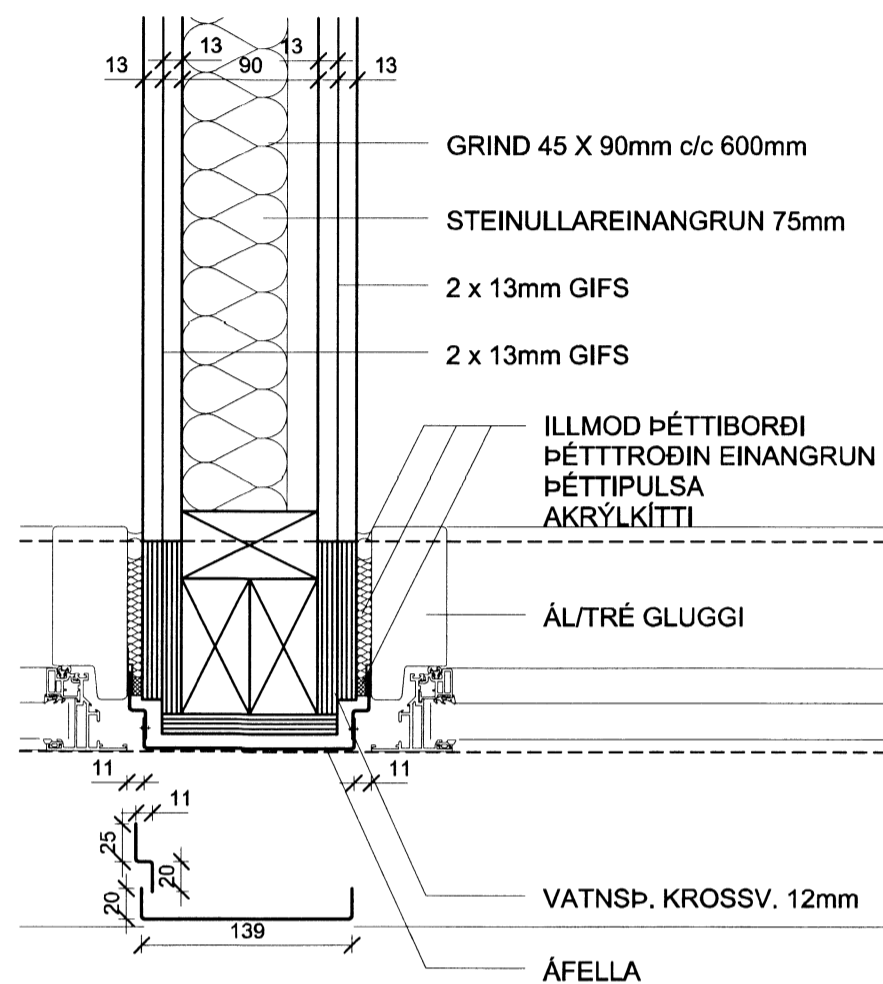


Staðfesting  
 24. JÚNÍ 2015  
 Þórunn Þ. Jónsdóttir  
 Stofnunarfráttir

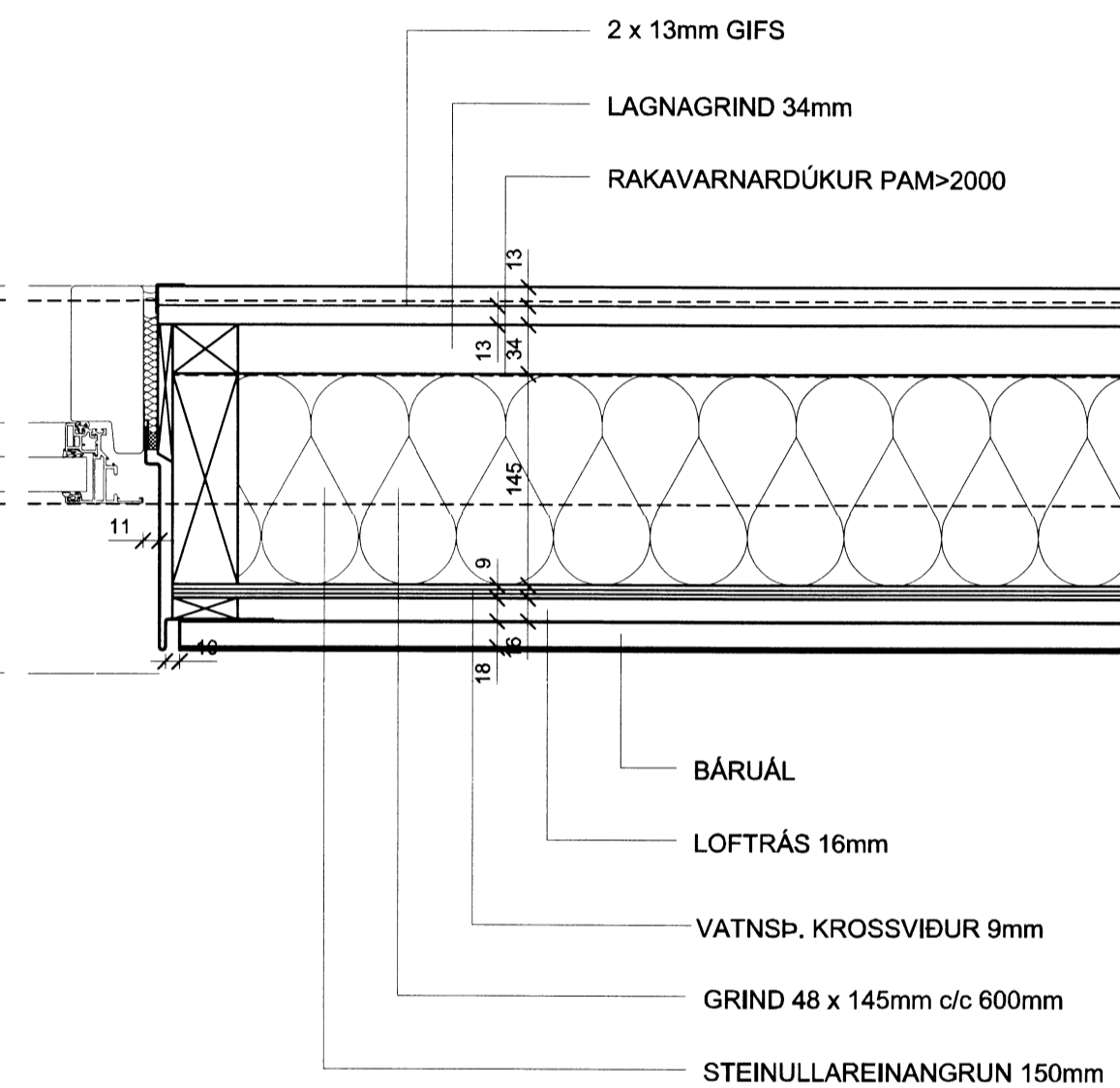
LANDNÚMÉR : 220041  
 STAÐGREINIR : 8719-3-9500080



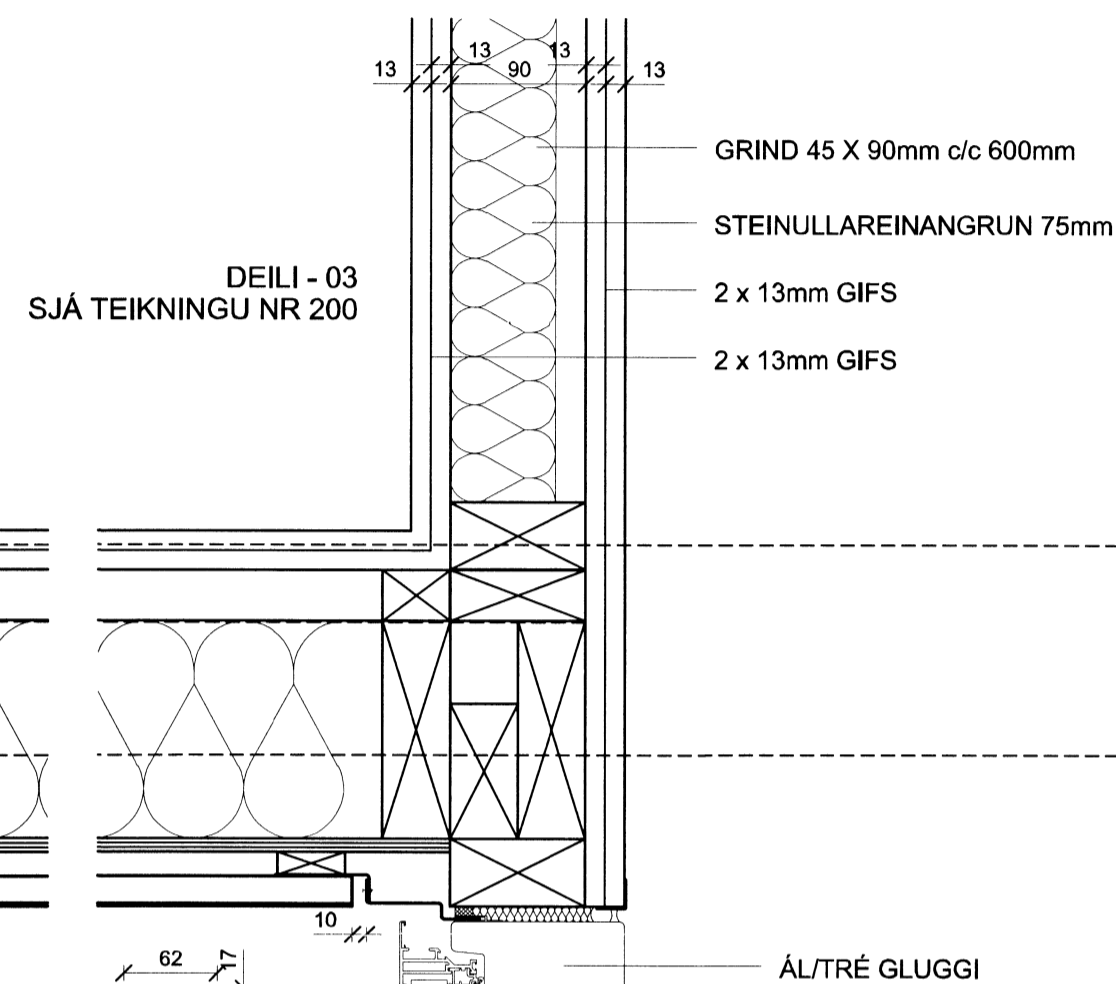
DEILI - 01  
 SJÁ TEIKNINGU NR 200



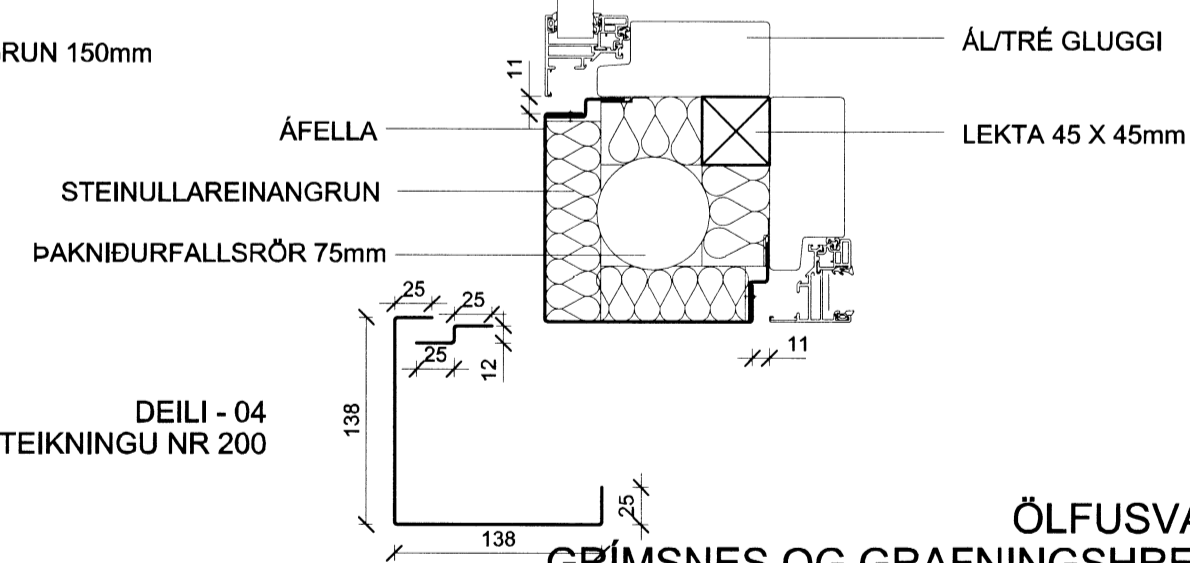
DEILI - 02  
 SJÁ TEIKNINGU NR 200



DEILI - 03  
 SJÁ TEIKNINGU NR 200



DEILI - 03  
 SJÁ TEIKNINGU NR 200



DEILI - 04  
 SJÁ TEIKNINGU NR 200

ÖLFUSVATN  
 GRÍMSNES OG GRAFNINGSHREPPI  
 FRÍSTUNDALÓÐ 8  
 DEILI LÁRÉTT 1 : 5



**Teiknistofa  
 Ingimundar  
 Sveinssonar**  
 Barónsstíg 23  
 101 Reykjavík  
 Sími 5204900  
 Fax 5204901  
 tis @ tis.is  
 www.tis.is

INGIMUNDUR SVEINSSON 210442 2869  
 JÓHANN EINARSSON 050252 7799

*Jóhann Einarsson*

5275.