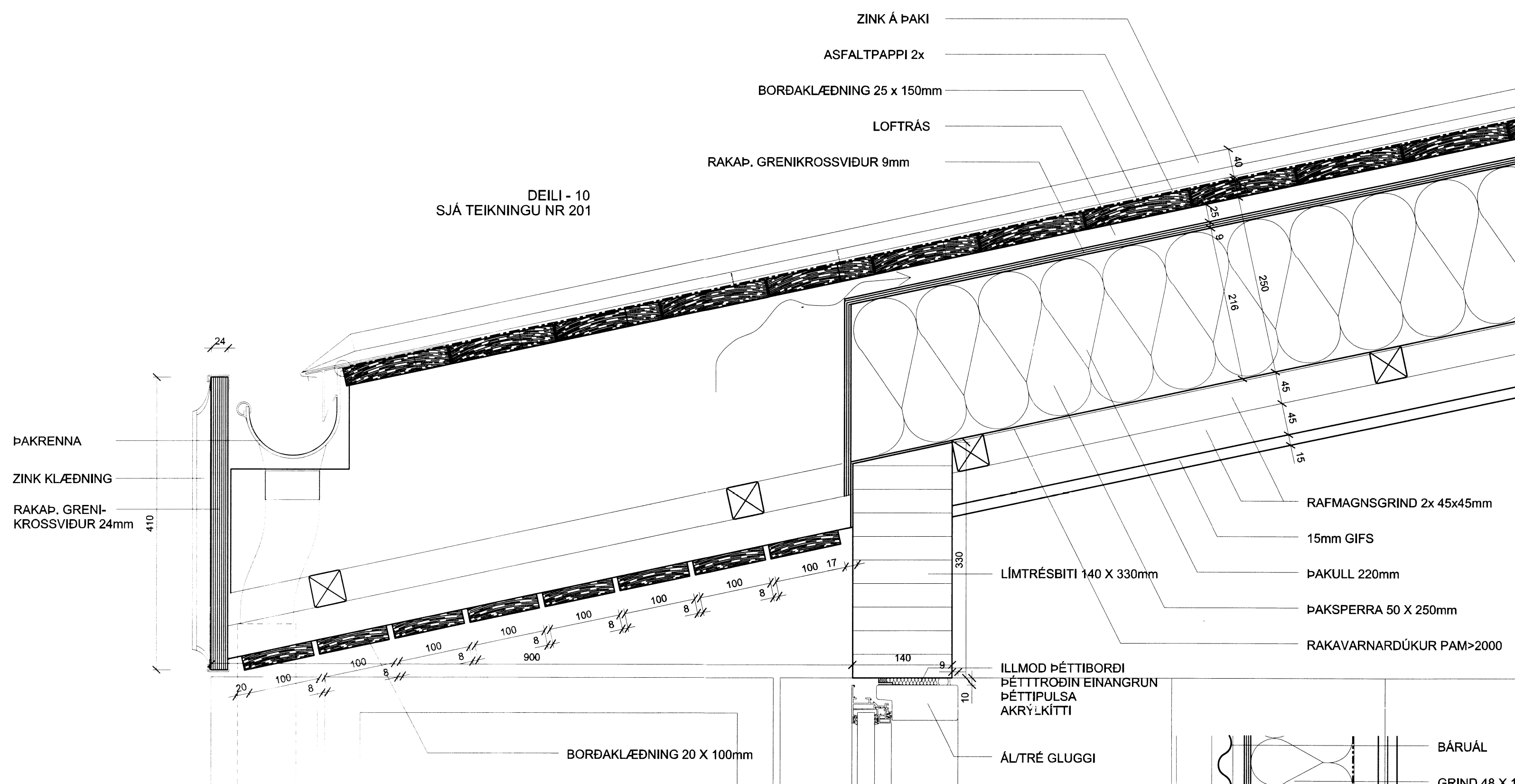
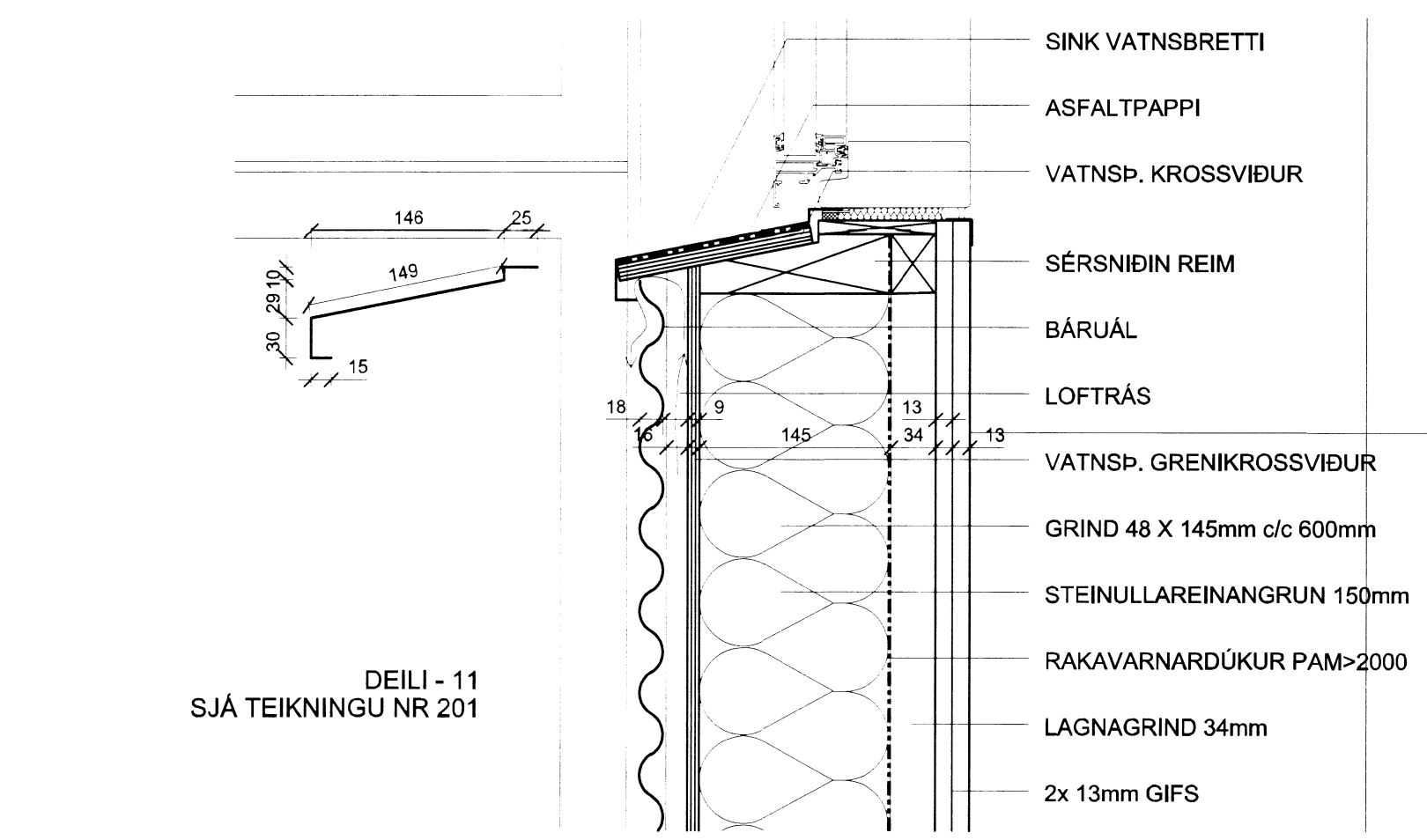


LANDNÚMÉR : 220041  
 STADGREINIR : 8719-3-95000080



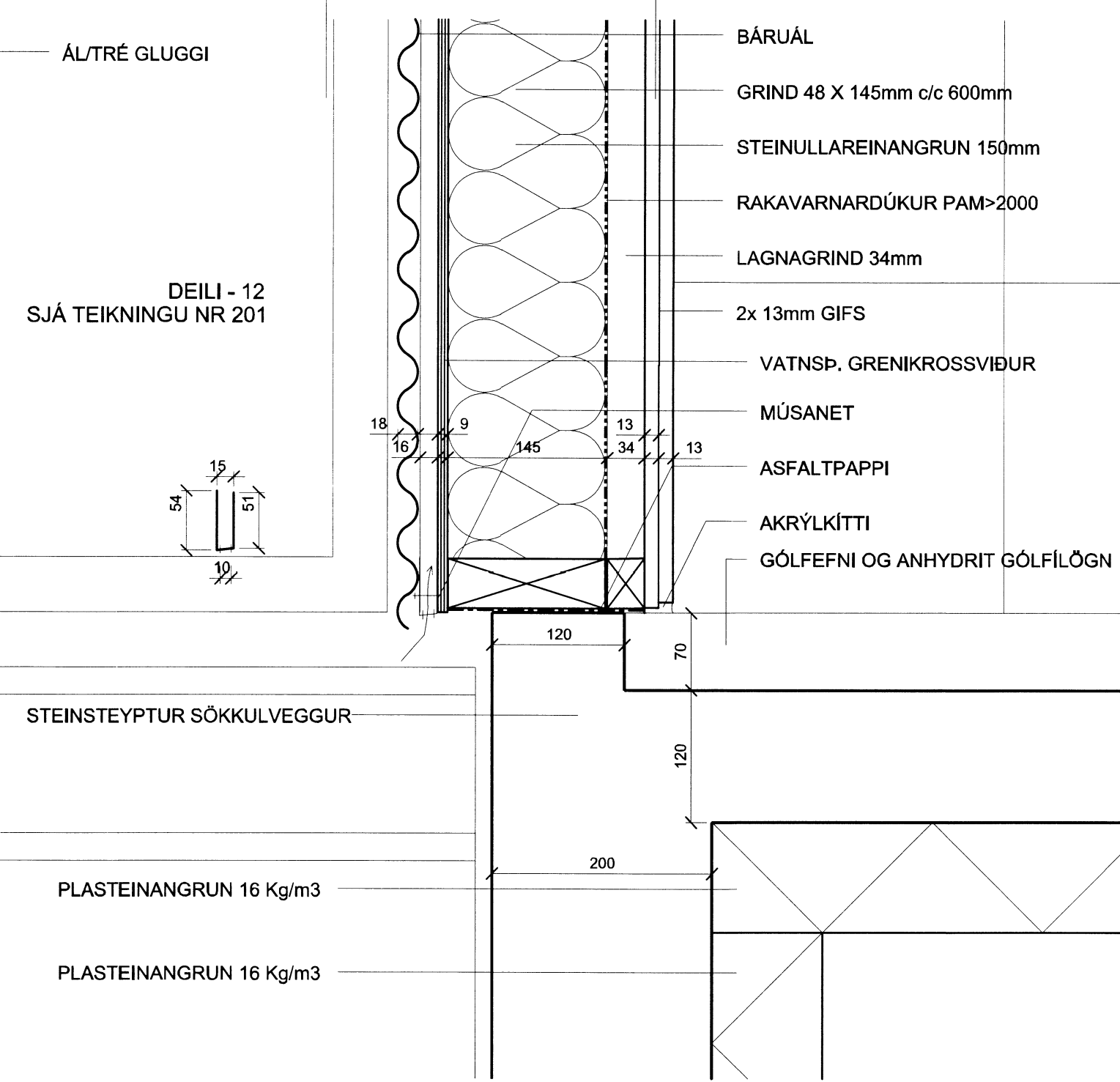
DEILI - 10  
 SJÁ TEIKNINGU NR 201

DEILI - 01  
 SJÁ TEIKNINGU NR 200



DEILI - 11  
 SJÁ TEIKNINGU NR 201

DEILI - 12  
 SJÁ TEIKNINGU NR 201



ÖLFUSVATN  
 GRÍMSNES OG GRAFNINGSHREPPI  
 FRÍSTUNDALÓÐ 8  
 DEILI LÓÐRÉTT 1 : 5



INGIMUNDUR SVEINSSON 210442 2869  
 JÓHANN EINARSSON 050252 7799

Barónsstíg 23  
 101 Reykjavík  
 Sími 5204900  
 Fax 5204901  
 tis @ tis.is  
 www. tis. is

5276  
 Mán. : JÚNÍ 2015, teikn. : is 201