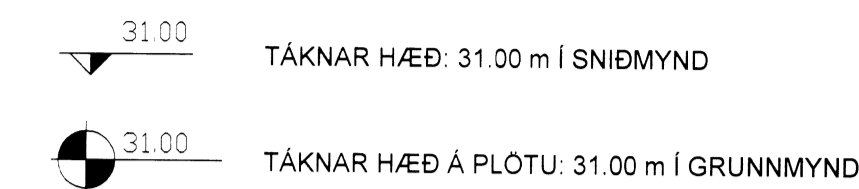
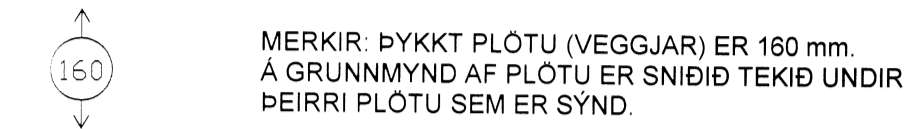


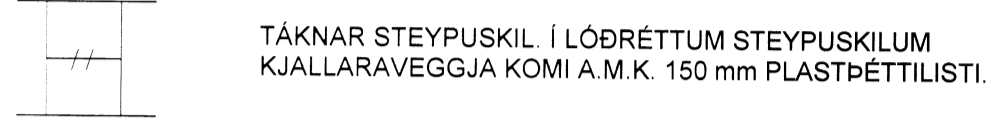
ALMENNT



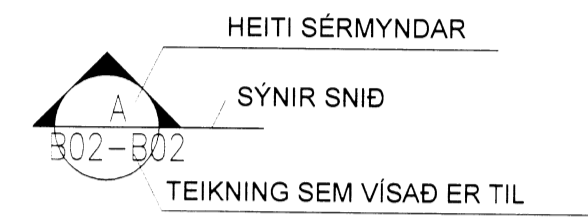
JÁRNASTÆRÐIR ERU í mm
TIMBURÞVERMÁL ER í mm
ÖLL ÖNNUR ÖNEFND MÁL ERU í mm



MERKIR ÞYKKT PLOTU (VEGGJAR) ER 160 mm.
Á GRUNNMYND AF PLOTU ER SNIÐIÐ TEKID UNDIR
BEIRRI PLOTU SEM ER SYND.



TÁKNAR STEYPUSKIL Í LÖÐRÉTTUM STEYPUSKILUM
KJALLARAVEGGJA KOMI A.M.K. 150 mm PLASTÞEITLISTI.



HEITI SÉRMYNDAR

SYNIR SNIÐ

TEIKNING SEM VÍSAÐ ER TIL

STEINSTEYPA

ÖLL STEYPA ER SKV. FS ENV 206

GERÐ STEYPU KEMUR FRAM Í TÓFLU HÉR AÐ NEDAN
OG Á VIÐKOMANDI TEIKNINGU

BROTÞOLSFLOKKAR STEYPU

BYGGINGARHLUTUR	BROTÞOLS-FLOKKUR	VEDRUNAR-ÞOL	SIGMÁL (mm) F. ÍBLÖNDUN	LOFT
SÖKKLAR OG BOTNPLATA	C30	NEI	50-90	5-7%
VEGGIR OG PLOTUR	C30	NEI	50-90	5-7%
SÜLUR ÚTI	C35	JÁ	50-90	5-7%
STÖÐVEGGIR	C30	JÁ	50-90	5-7%
PLATA BÍLAGEYMSLU	C35	JÁ	50-90	5-7%

VEDRUNARÞOLIN STEYPA SÉRÁKVÆÐI

SEMENTSMAGN > 330kg/m³

VATNSSEMENTSTALA $w/s < 0,45$

ENDANLEGT LOFTINNHÁLD > 5%

FJARLÆGDARSTUÐULL LOFTS < 0,25 mm

FJADURSTUÐULL STEYPU A.M.K. 30.000 MPa

ÁLAGSFORSENDUR / STAÐLAR

ÖRYGGISKERFI	SKV. ÍST DS 409
STEYPUVIRKI, ALMENNT	SKV. ÍST14 OG EUROCODE 2
STEYPUVIRKI, JARÐSK.	SKV. EUROCODE 8
STÁLVIRKI	SKV. ÍST DS 412
TIMBURVIRKI	SKV. ÍST DS 413
ÁLAG Á GRUNN	SKV. ÍST DS 415
SNJÓÁLAG, VINDÁLAG	SKV. ÍST DS 409 OG 410
OG NOTÁLAG	SKV. EUROCODE 8
JARÐSKJÁLFTAÁLAG	SKV. EUROCODE 8

GRUNNGILDI ÁLAGS

ÍST 12 (3. ÚTGÁFA 2002-07-01)

NOTÁLAG Á PLOTUR

Gólfplötur í skrifstofuhúsi 3,5 KN/m² (milliveggir innifaldir)

Loftplata yfir sal (bílastæði) 3,0 KN/m²

Ásteyputag bilaplötu 60 mm

LEYFT ÁLAG Á KLÖPP 1000 KN/m²

LEYFT ÁLAG Á MÖHELLU 500 KN/m²

VINDÁLAG

Grunngildi vindhraða 35,5 m/sek

SNJÓÁLAG

Grunngildi svæði 1 2,1 KN/m²

Grunngildi svæði 2 3,0 KN/m²

Gildi stuðulsins Ce 0,6

Gildi stuðulsins Ct 1,0

FYLLINGARPÚDI

ÞJÖPPUNARKRÖFUR TIL FYLLINGAR UNDIR SÖKKLA ERU EFTIRFARANDI

MALARFYLLING : E2 > 120MPa E 2/E1 < 2,40

HRAUNFYLLING : E2 > 120MPa E 2/E1 < 2,40

GRUNDUN Á KLÖPP

MESTA LEYFLEGT ÁLAG Á KLÖPP: 1,0 MPa

JÁRNALÖGN

UM BENDISTÁL OG JÁRNAVINNU ALMENNT GILDIR ÍST 10 NEMA ANNARS SÉ GETIÐ Á
TEIKNINGUM EDA Í VERKLYSINGUM.

GERÐ OG MERKING JÁRNA

ALMENNT SKAL BENDISTÁL FULLNÆGJA KRÖFUM DS 13082

K: MERKIR KAMBSTÁL Ks500 MEÐ SKRÍÐMÖRK $f_{yk} > 500$ MPa, MIÐAÐ VIÐ
0.1% VIKMÖRK.

Ks: MERKIR KAMBSTÁL SUÐUSTÁL Ks500 MEÐ SKRÍÐMÖRK $f_{yk} > 500$ MPa, MIÐAÐ
VIÐ 0.1% VIKMÖRK.

R: MERKIR SLÉTT STÁL Fe 360 (ST 37) MEÐ SKRÍÐMÖRK $f_{yk} > 240$ MPa, MIÐAÐ
VIÐ 0.1% VIKMÖRK.

BENDINET SKAL FULLNÆGJA KRÖFUM DS 13082

C189: MERKIR BENDINET MEÐ SKRÍÐMÖRK $f_{yk} > 500$ MPa, MIÐAÐ VIÐ 0.1% VIKMÖRK,
OG ÞVERSNISFLATARMÁL = 189 mm²/M.

JÁRN Í NEDRI BRÚN PLOTU / YTRI BRÚN VEGGJAR.

JÁRN Í EFRI BRÚN PLOTU / INNRI BRÚN VEGGJAR.

K10C200 L=6000 10 mm KAMBSTÁL, L= 6000 mm. MEÐ 200 mm MILLIBILI

ENDI Á JÁRNI ER BEINN.

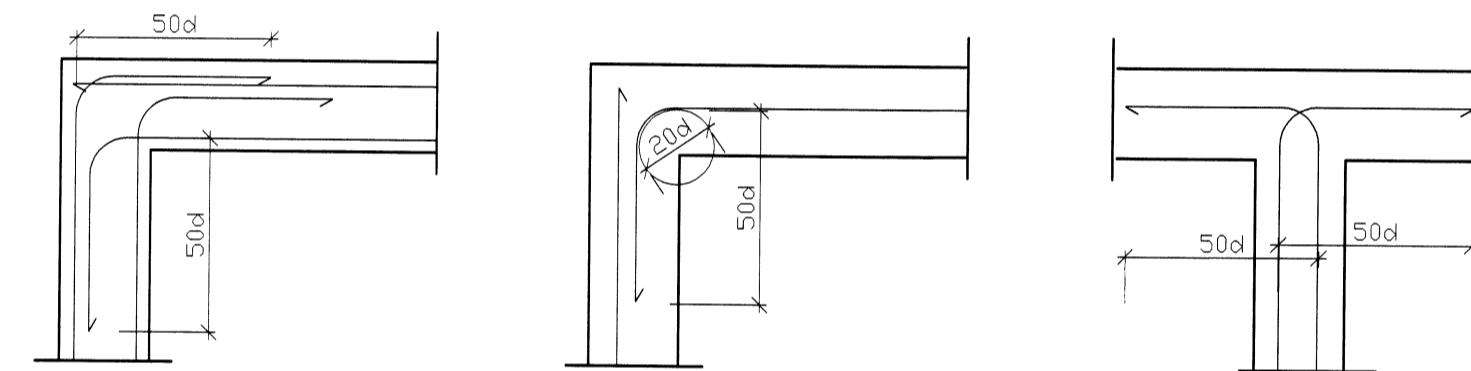
JÁRN BEYGIST SKEYTILENGD INN Í AÐLIGGJANDI BYGGINGARHLUTA.

GEFUR STEFNU JÁRNA SEM LEGGJAST NÆST YFIRBORDI STEYPU.

MERKIR AÐ BIL MILLI JÁRNA SÉ JAFNT Í BÁÐAR ÁTTIR.

MERKIR UPPBEYGJULINU, ÞAR BEYGIST ANNAD HVERT JÁRN UPP Í EFRI BRÚN Á
PLOTU

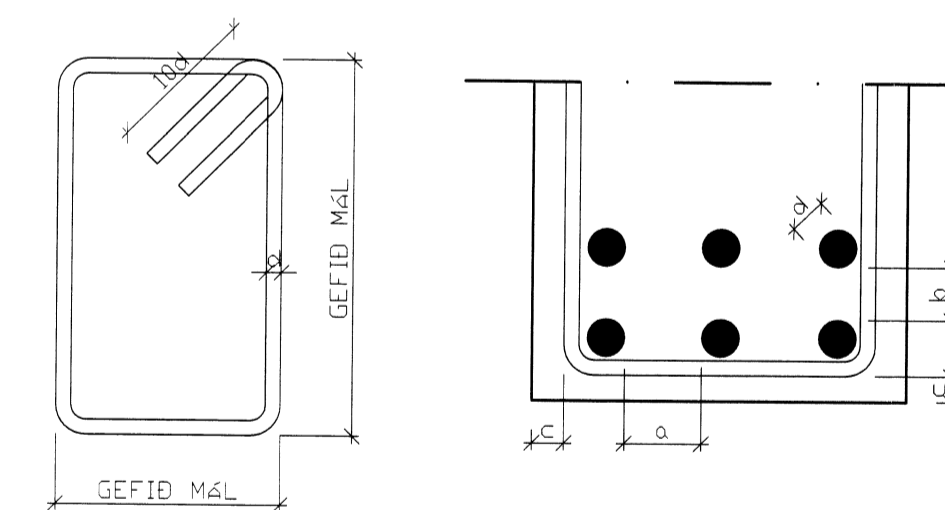
TENING JÁRNAGRINDA NEMA ANNAD SÉ TEKID FRAM Á TEIKNINGUM,
d ER ÞVERMÁL JÁRNA.



BIL MILLI JÁRNA / STEYPUHULA

LYKKJUR:

Í LYKKJUR SKAL NOTA
R-STÁL EDA Ks-STÁL
(SUÐUHÆFT KAMBSTÁL)



VARBANDI BIL MILLI JÁRNA / STEYPUHULU

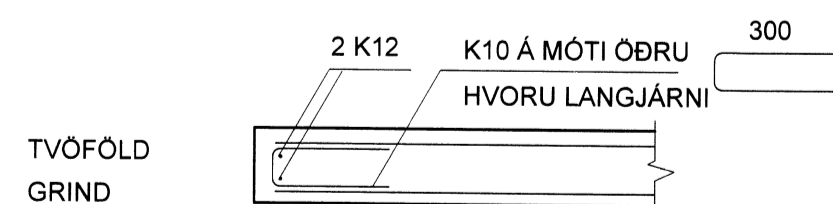
$a \geq 2d$
 $D_{max} + 10$ mm

$b \geq 1.5d$
20 mm

VEGGENDAR

ALLIR VEGGENDAR SEM EKKI ERU MERKTIR
SÉRSTAKLEGA SKULU BENTIR Á ÞENNAH HÁTT:

TÁKNAR 2 K12 Í VEGGENDA



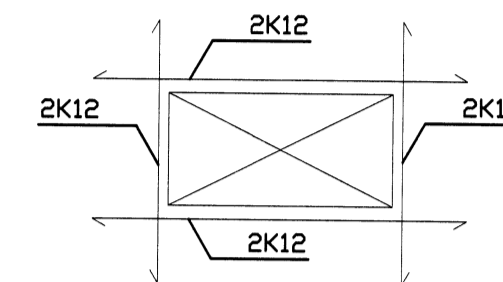
TVÖFOLD
GRIND

SKEYTILENGD JÁRNA

SÉ EKKI ANNAD TEKID FRAM SKULU JÁRN ÆTID FEST SKEYTILENGD INN Í AÐLIGGJANDI
BYGGINGARHLUTA. Í BITUM OG PLOTUM SKAL EKKI SKEYTA MEIRA EN ÞRÍÐJA HVERT JÁRN Í
SAMA ÞVERSNÍÐI OG AÐEINS FJÓRÐA HVERT JÁRN Í VEGGJUM NEMA ANNAD SÉ SYNT Á
TEIKNINGUM. SKEYTILENGD VIÐ VÍXLAGNINGU KAMBSTÁLS SKAL VERA $40d$ ($d =$
ÞVERMÁL STANGAR)

ÞVERMÁL STANGAR í mm	8	10	12	16	20	25
SKEYTILENGD í mm	320	400	480	640	800	1000

SÉ ANNAD EKKI TEKID FRAM SKAL LEGGJA 2K12 Í KRINGUM GÖT, DYRA-OG
GLUGGAOP ER NÁI 50 cm ÚT FYRIR ÖPIÐ.



SKEYTING BENDINETA

ALMENNT GILDIR AÐ STEYPUHULAN (c) SKAL FULLNÆGJA EFTIRFARANDI
KRÖFUM NEMA ANNAD SÉ TEKID FRAM Á TEIKNINGUM EDA Í VERKLYSINGU.

ALMENNT GILDIR AÐ STEYPUHULAN (c) SKAL FULLNÆGJA EFTIRFARANDI
KRÖFUM NEMA ANNAD SÉ TEKID FRAM Á TEIKNINGUM EDA Í VERKLYSINGU.

30 mm Í VEGGJUM UTANDYRA
25 mm Í INNVEGGJUM
30 mm Í SÜLUM ÚTI
25 mm Í SÜLUM INNI
25 mm Í LOFTPLOTUM INNI
30 mm Í LOFTPLOTUM ÚTI
30 mm Í BITUM ÚTI
25 mm Í BITUM INNI
40 mm Í SÖKKLUM
90 mm ÞAR SEM STEYPT ER BEINT Á KLÖPP

TRÉVERK

GÆDAFLOKKUR LÍMTRÉS ER GL32h
AÐRIR BURÐARVIRDIR ERU ÚR C-18 EDA BETRA
ALLIR FESTIHLUTIR ÚR JÁRNI SKULU HEITGALVAN-
HÚÐAÐIR, NEMA ANNARS SÉ GETIÐ

ÞAR SEM TRÉ LEGGST AÐ STEINSTEYPU, KOMI
ASFALTPAPPI MILLI TRÉS OG STEINS
FÚAVERJA SKAL SPERRUENDA OG ÞÁ HLUTA TRÉS,
SEM STEYPAST INN EDA LEGGJAST AÐ STEYPU, MEÐ
C-TOX EDA SAMBÆRILEGU EFNÍ, TVÆR UMFERÐIR
N - TÁKNAR VENJULEGA SLÉTTA NAGLA

K - TÁKNAR KAMBSAUM, BMF

M16 - TÁKNAR BOLTA MEÐ ÞVEMÁL 16 mm

T16/120 - TÁKNAR TRÉSKRUFU

MEÐ ÞVEMÁL 16 mm OG LENGÐ 120 mm

NAGLASTÆRÐ a/b TÁKNAR NAGLA MEÐ ÞVEMÁL

0,1 x a mm OG LENGÐ b mm

UNDIR BOLTAHAUSA OG RÆR, SEM HERDAST AÐ TRÉ,
KOMI SKÍFUR MEÐ KANTLENGÐ 3 x d OG ÞYKKT 0,3 x d

STÁLVIRKI

EFNISGÆÐI:

EFTIRFARANDI GILDIR, NEMA ANNAD
KOMI FRAM Á TEIKNINGUM:

STÁLVIRKI SKV. EN 10025

ALLT STÁL ER Fe 360 (S235)

BOLTAR SKV. DIN 931 8.8

SKINNUR UNDIR RÆR SKV. DIN 126C

RÆR SKV. DIN 934 - 8

BOLTAR, RÆR OG SKINNUR

SKULU VERA HEITGALVANHÚÐUÐ

UM YFIRBORÐSMEDHÖNDLUN STÁLVIRKIS ER
VÍSAÐ Í VERKLYSINGU.

ÞEIR EINIR MEGA FRAMKVÆMA SUÐUVINNU,
SEM HAFNA TIL ÞESS TILSKILIN RÉTTINDI FRÁ
IÐNÆKNISTOFNUN ÍSLANDS.

MINNSTA LEYFLEGA KVERKSUDA ER 4 mm

OG SUÐUEFNI SKAL VERA A.M.K. JAFNGOTT

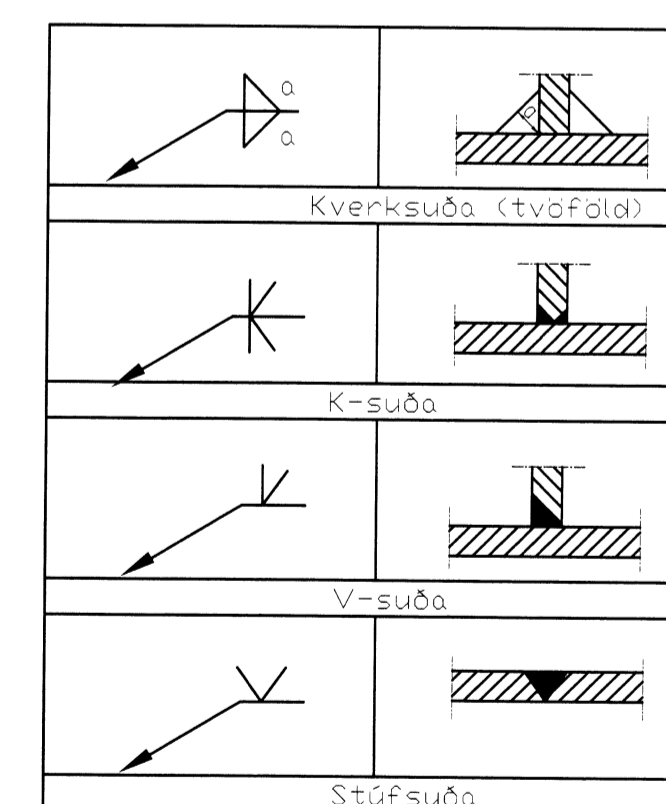
OG EFNÍ ÞESS STÁLS SEM VERID ER AÐ

SJÓÐA SAMAN, BÆÐI HVAD VARDAR STYRK

OG SEIGLU.

Suður og samsetningar eru skv. EC3

SUÐUTÁKN:



Verkfræðistofa Hauks Ásgeirssonar e.h.f.
Bráutarholt 10-14, 105 Reykjavík
Sími: 534-8815 897-8132
e-mail: haukur@vha.is
www.vha.is
Kennitala: 560600-3050

Hannað H.Á. Teiknað H.Á. Samþykkt: Kennitala 301255-4629

SANDUR 2
GRAFNINGI
BURÐAVIRKI
ALMENNAR SKÝRINGAR

Mkv. 2-0.0 Teikn. nr. 15-056 Verk nr.

Aritun samræmingarhönnuðar / hönnunarstjóra: Útgáfa Dags. JUNÍ '15

5977