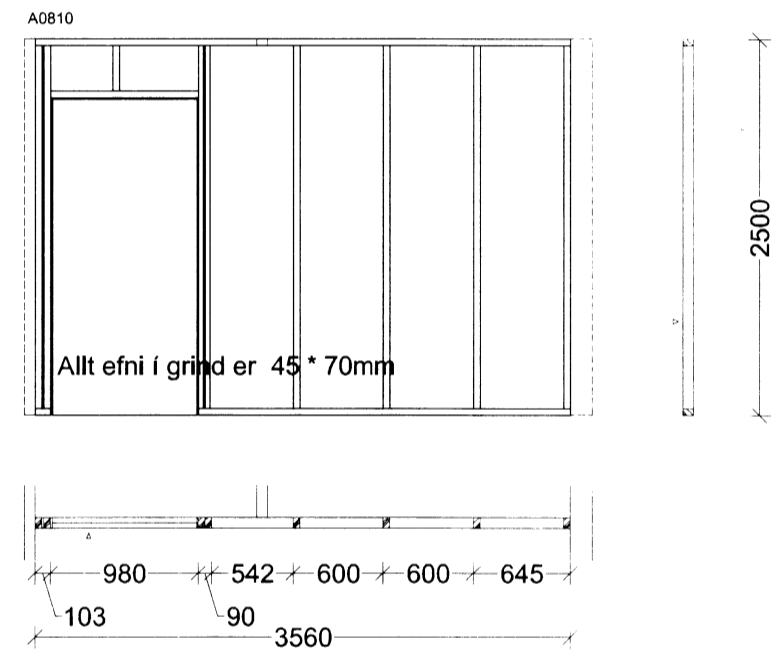
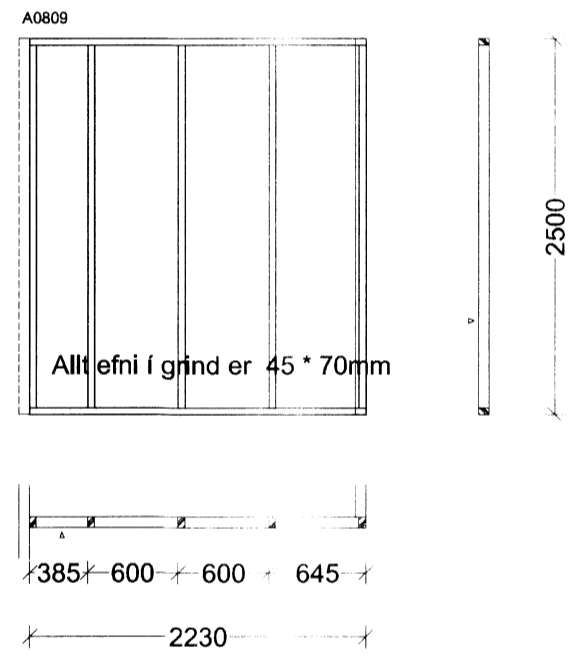
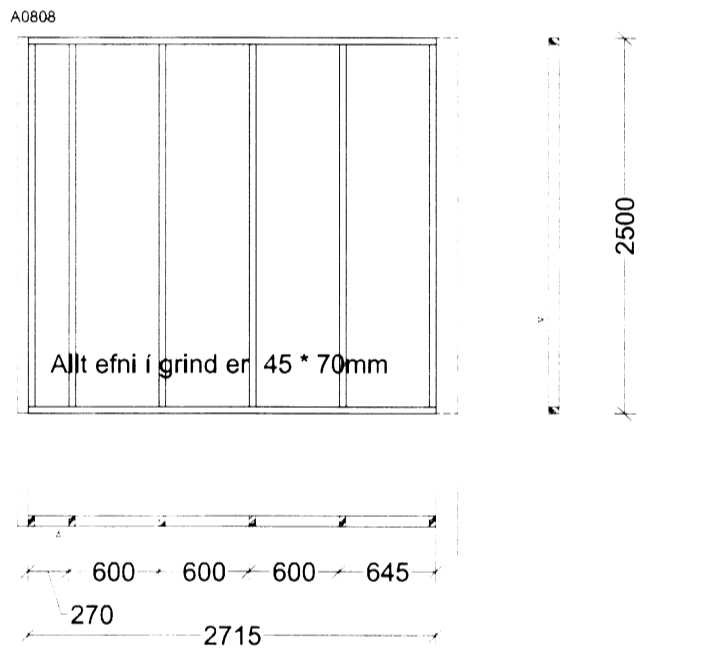
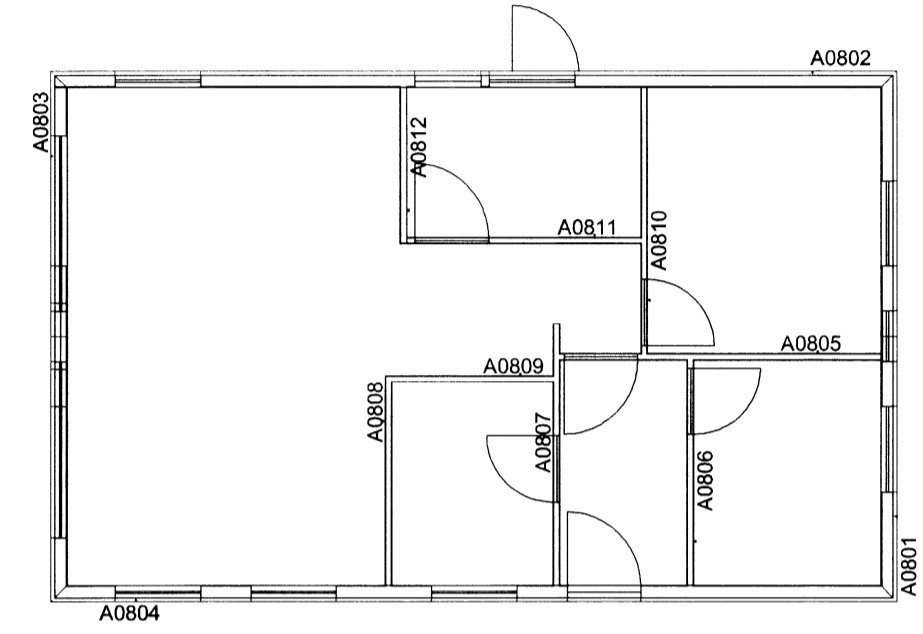
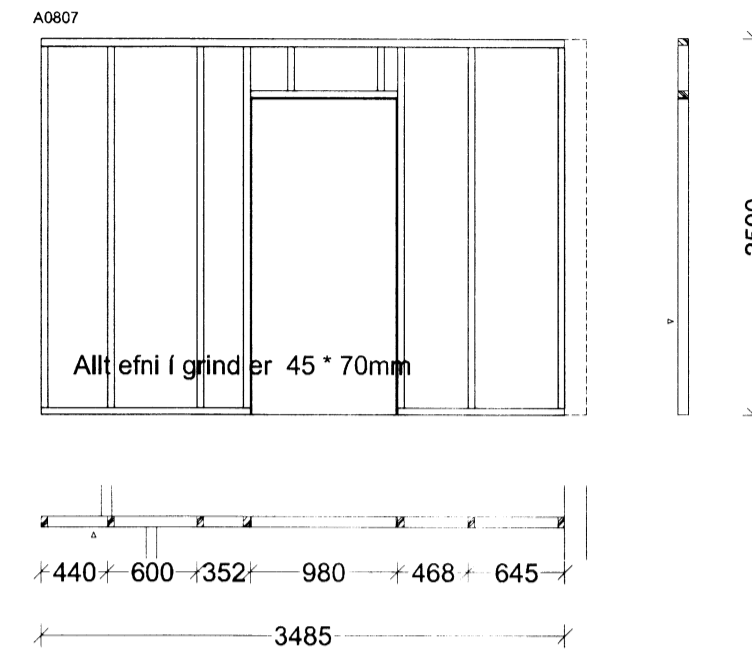
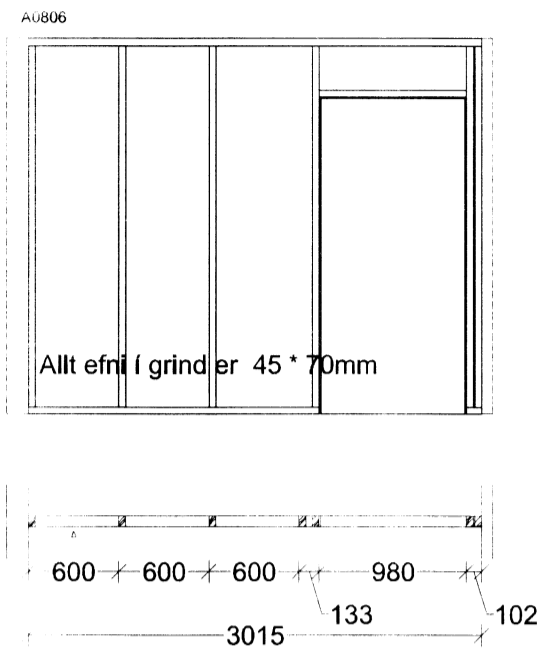
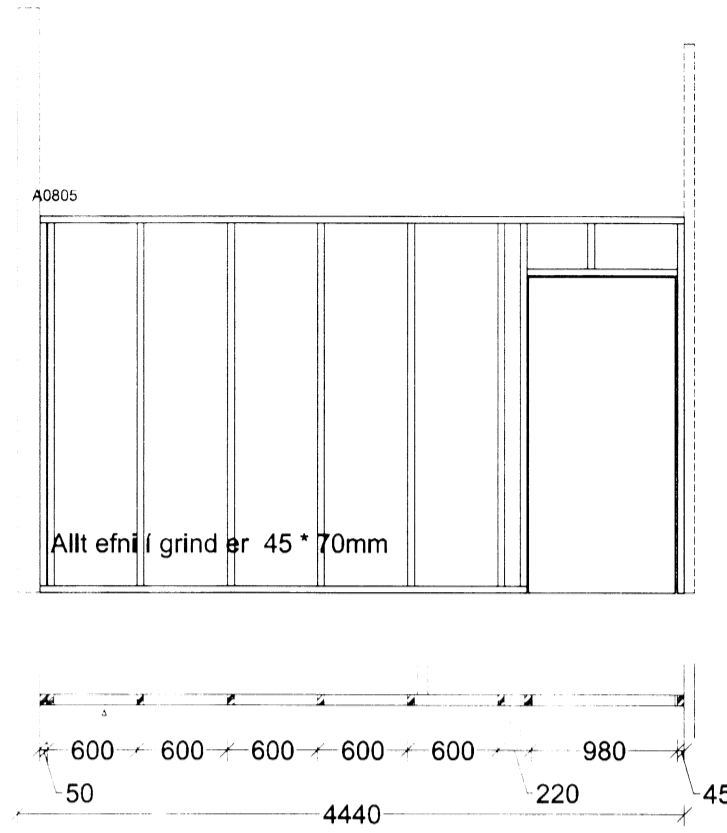
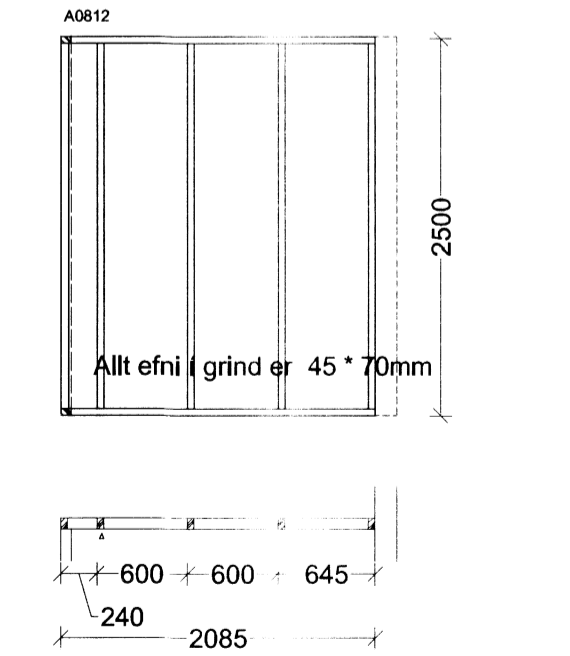
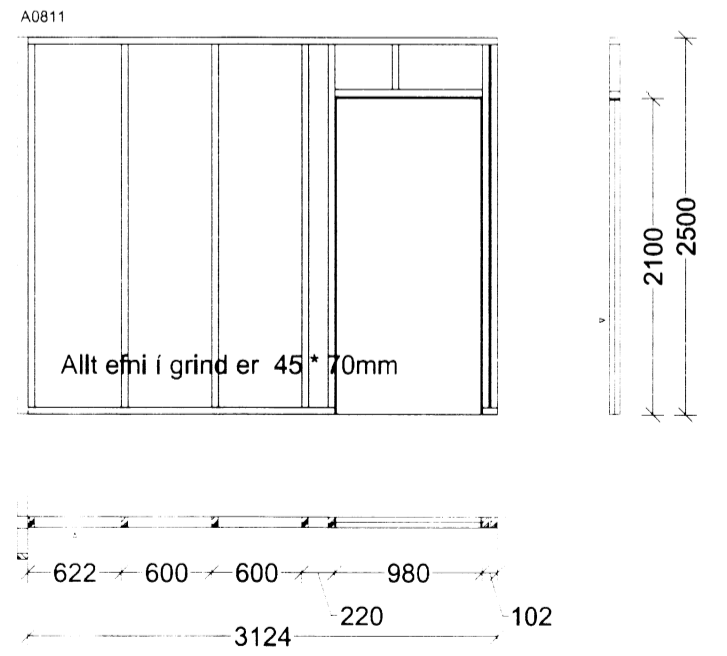


Stofa og verkfræðingur  
 Vörðun  
 22. JULI 2015  
 Stefán Árnason  
 Byggingarfræðingur



Allt efni í grind er 45 \* 70mm




Grunnmynd veggjagrindur

Byggingarlýsing:  
 Innveggir eru trégrind 45 x 70mm klædd með 10mm OSB plötun. tréklæðningu eða öðru efni að ósk verkkaupa. Festingar við aðra byggingahluta eru múrfestingar eða viðeigandi vskrúfur.

Almennar skýringar:  
 Stoðir koma ofan á gólfbita og sperrur ofan á stoðir. 600mm eru á milli stoða. Aukastoð kemur þar sem frávik eru á málum t.d. við glugga eða hurðir.

- \* Allar festingar eru zinkhúðaðar eða úr ryðfríju stáli. Stærð festinga sem ekki er getið um er í samræmi við það sem festa á, millibil 250 - 600mm. Allar grindur eru festar saman með 2. stk. skrúfum 5 x 100 eða nöglum 100mm, sperrur og bitar eru festar á veggjagrindur með sömu festingum.
- \* Allt timbur skal vera 4. flokkur eða betra. Nota skal fúavörn (t.d. gagnvörn) á undirstk. og stoðir í grind. Annað timbur er gott að fúaverja með hefðbundnu fúavarnarefni.
- \* Vanda skal uppsetningu á rakavarnarlagi: Samskeyti skulu klemmd saman með listum, gæta skal þess að ekki komi göt og að frágangur við glugga og í kverkum sé þéttur.

Deiliteikningar eru á blaði nr.204

Dags.	Breytingar	Nr.	Nafn
 <b>meter teiknistofa ehf</b> Þverholt 3, 270 Mosfellsbær			
Verk: Heiðarrími 17, Grafnings og Grímsneshreppi	Landnr. 208316	Hannað/ teikn. FÓ/SA	Verknr. 2015-001
Verkhútt: Veggjagrindur milliveggir	524-B4		Tekning nr. 202
		Dags. 10-05-2015	Mkv. 1/ 50
Stefán Árnason byggingarfræðingur, kt. 020346 4269 Símar 896 3920, 6617 280, sa@internets.is			

5287.