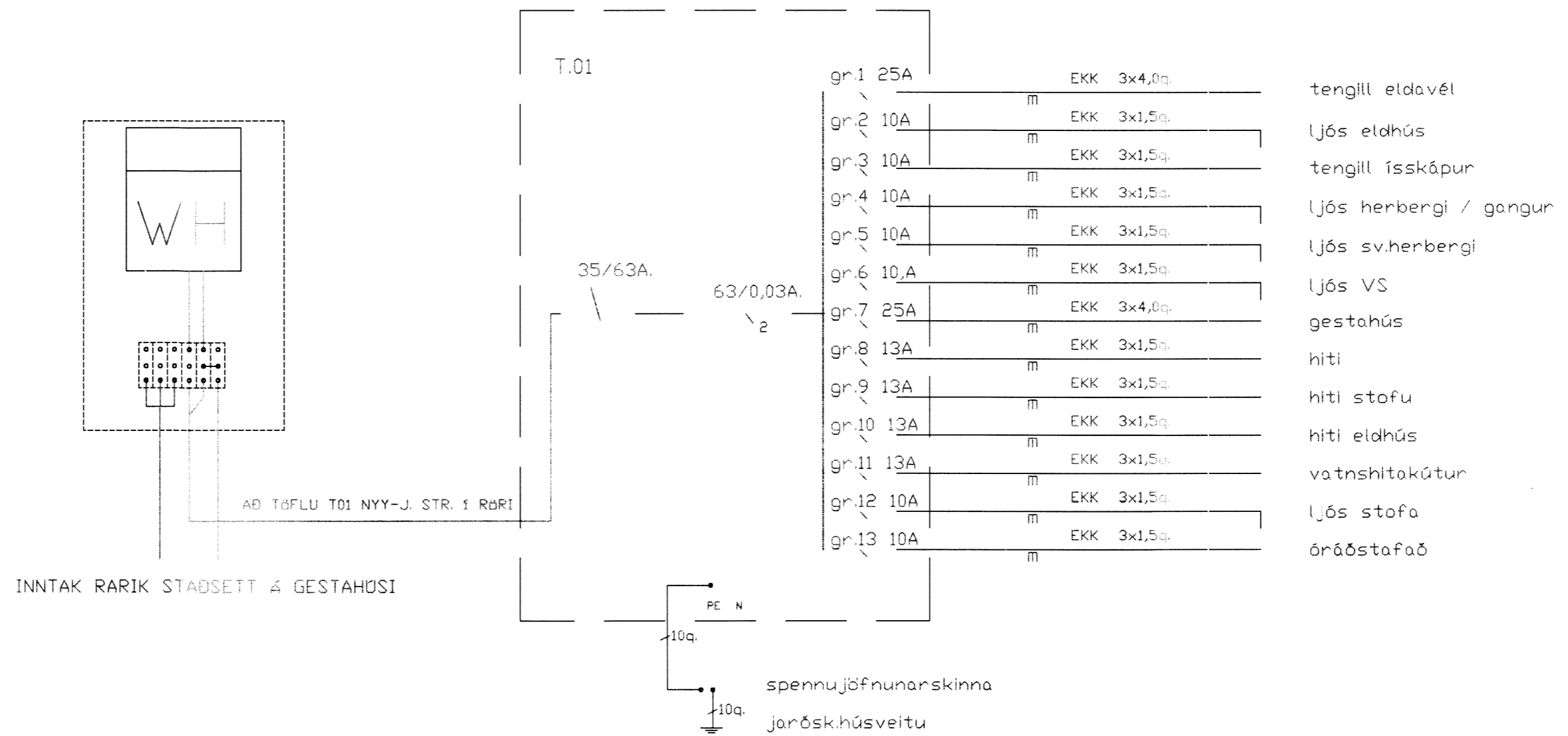
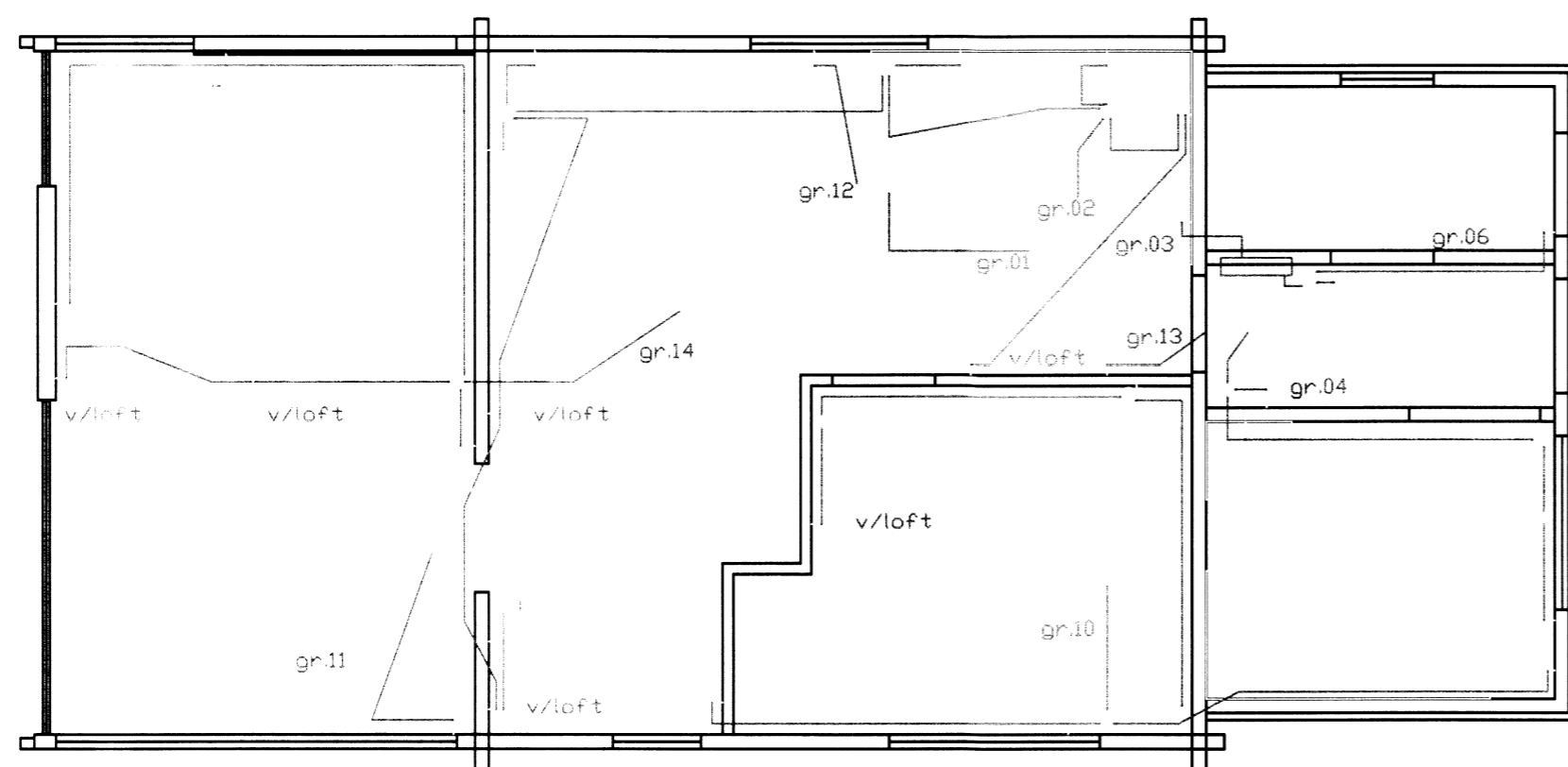


Handwritten notes:
 16.05.14
 Andrés M.



EINLÍNUMYND MKV:ENGINN



SKÝRINGAR:

Málstraumur rofa og tengla sé 16A.
 Hæð rofa 110
 Hæð tengla sé 20
 Hæð tengla í þvottah., eldhúsi og geymslum sé 110
 Hæð vegg ljósa sé 165
 Hæð vegg ljósa baði sé 190
 Hæð útiljósa sé 190
 Lagnir eru plaststrengjalagnir strengur EKK 3x1,5q.
 Mál eru í cm. og miðast við fullgerð gólf

Skýringar þessar gilda nema annars sé getið

VERKEFNI LÆKJALUNDUR LÖG NR.70			VERKHLUTI GRUNNMYND EINLÍNA		MKV. 1:50
H	05/14	Andrés M.	ANDRÉS MAGNUSSON KT.: 311038-3469	SAMP. <i>Andrés M.</i>	TEIKN.NR. 1 af 1
T	05/14	Andrés M.			
DTG.	BREYTING	DAGS.	NAFN	SÍMI: 555-2253 / 898-2253	VERKNR. 197
				KRÓKAMÝRI 78, 210 GARDABÉ	