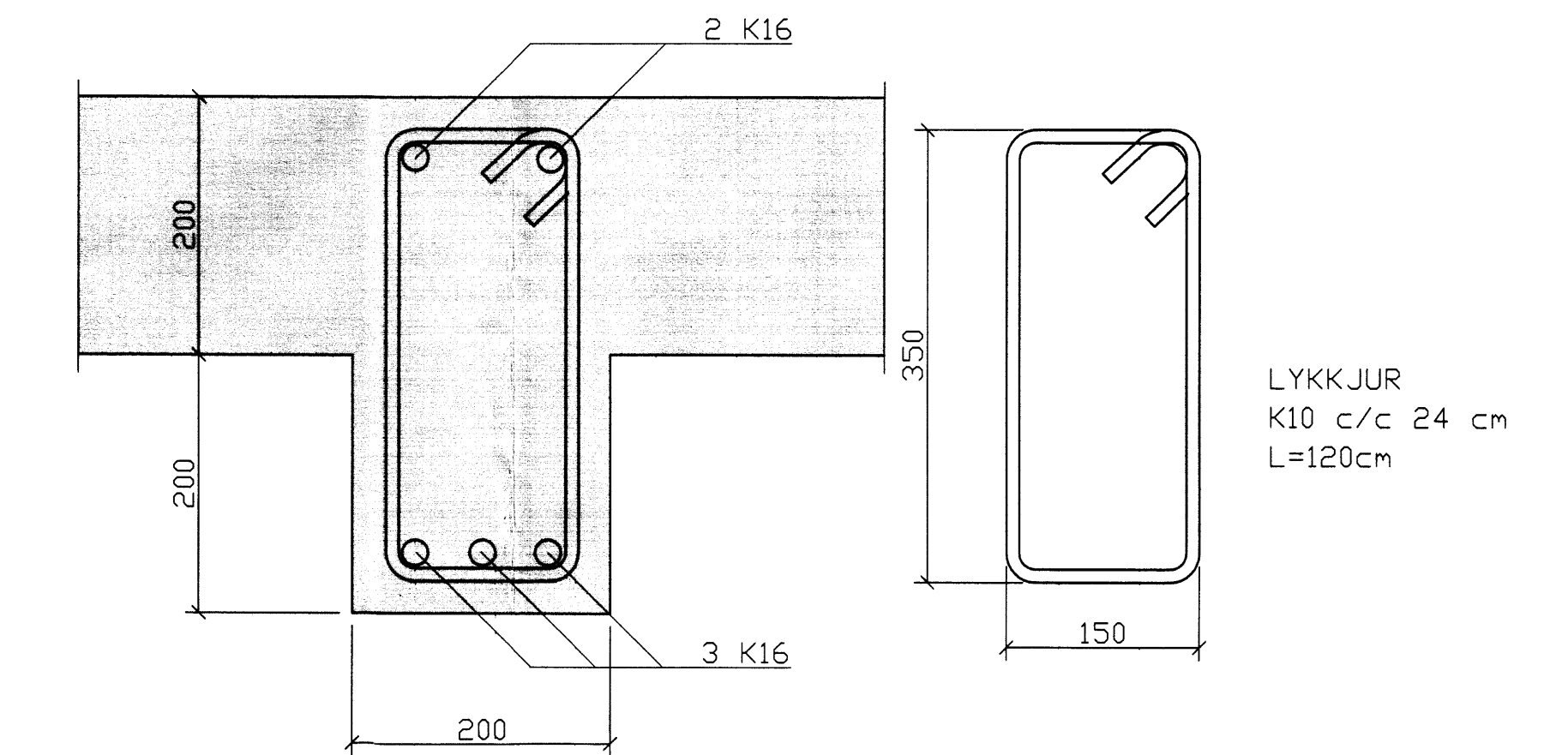
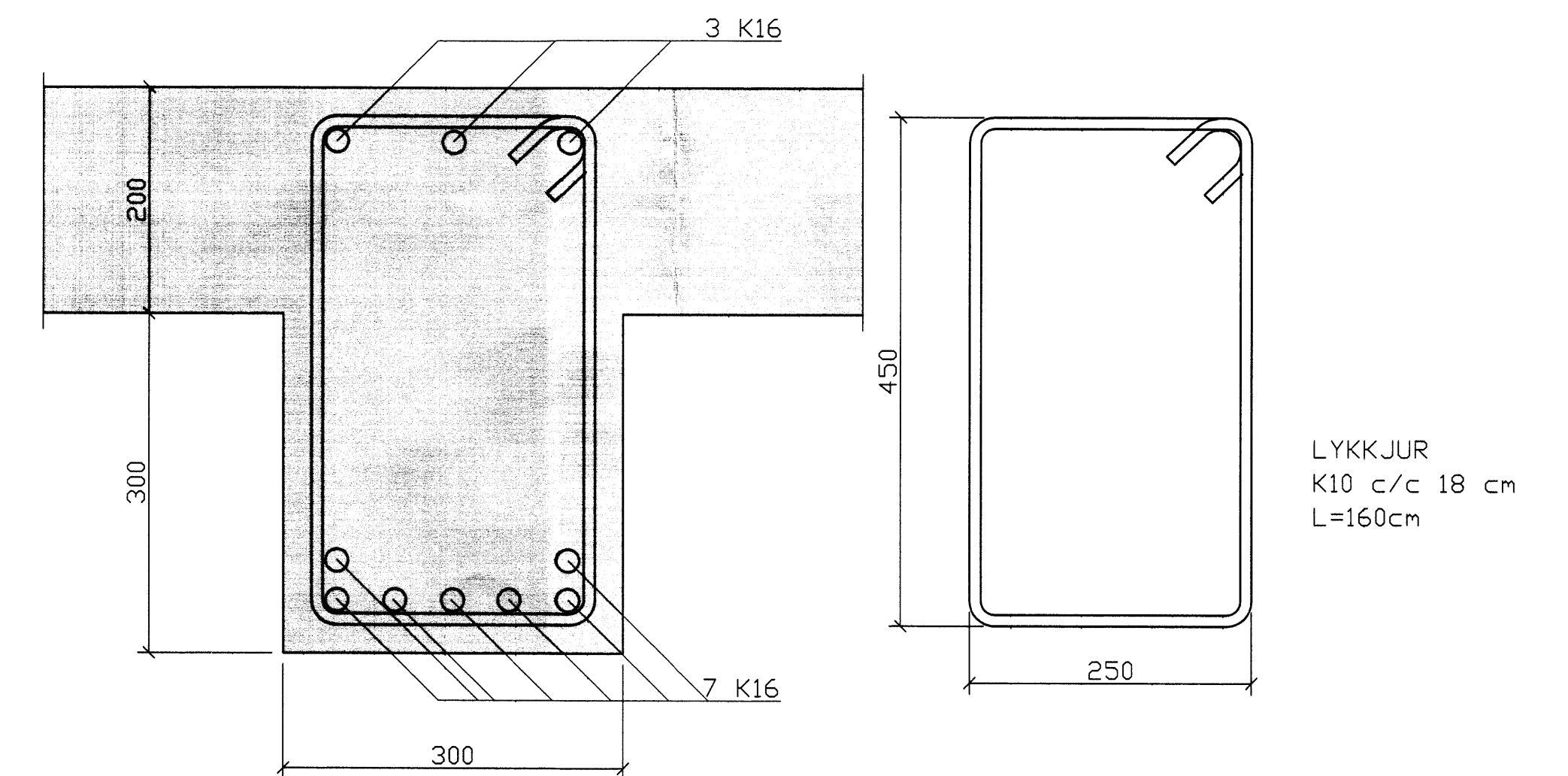


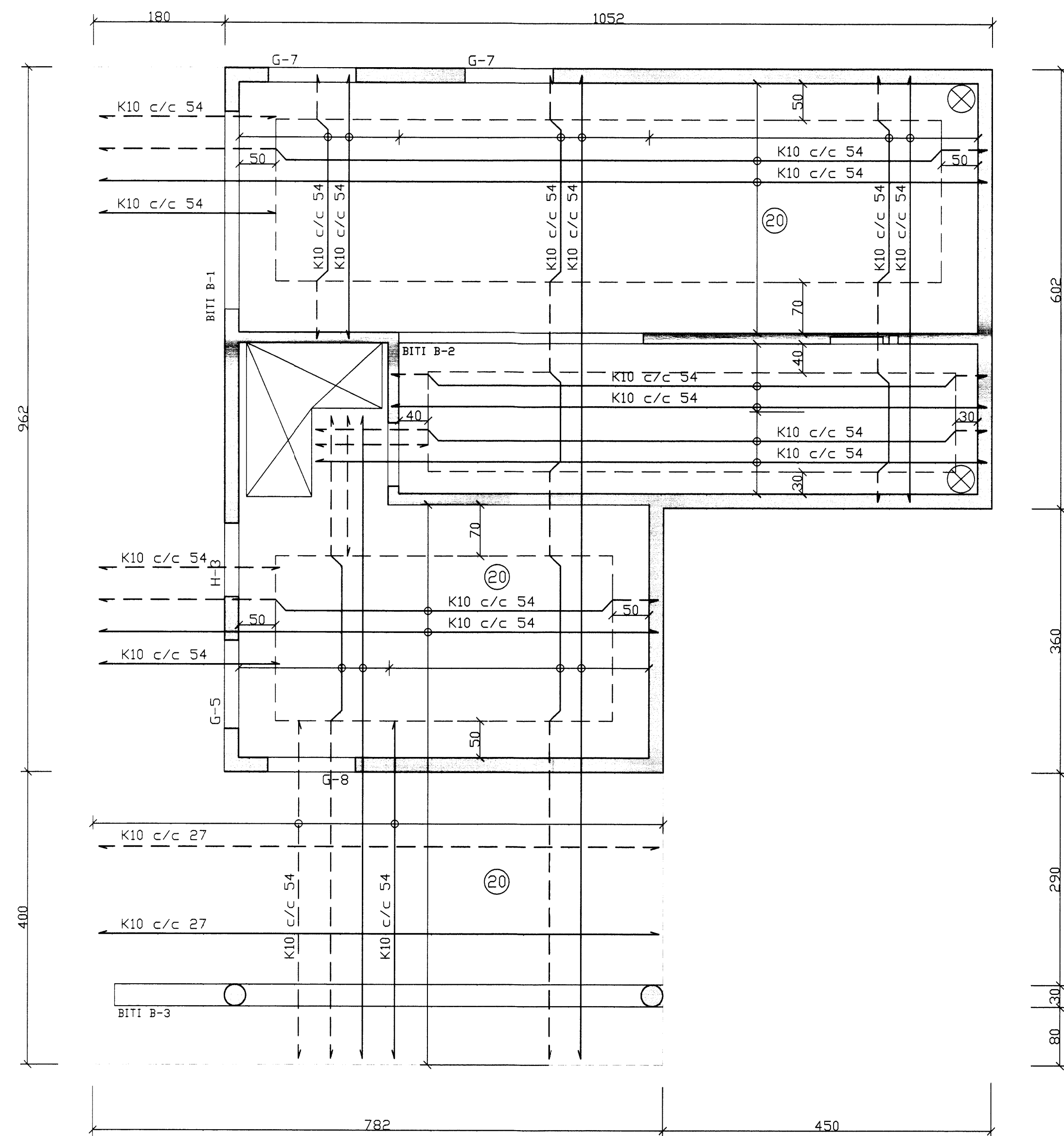
SNID A-A



SNID B-B



SNID C-C



GRUNNMYND PLAT M=1:50

D			H			Dags.	Hannað	Verk.nr	Mælikvarði	<b>Teiknistofa PZ ehf</b> Ráðgjafarverkefniþjónusta FRV Kirkjuveg 23 900 Vestmannaeyjum Sími 481-2711 Fax-481-3076 Heimasilá http://www.teiknistofa.is Netfang pz@teiknistofa.is	Verkefni BORGARLEYNI 10 MIÐENGI GRÍMSNES GRÁFNINGSHREPPI Verkefni JÁRNBENT STEINSTEYPA GRUNNMYND OG BITAR
C			G		NáV. 02	EA	0527	1/50			
B			F		Yfirfarið	Teiknað	Teikn.nr	Breyting			
A			E			EA	202				
NR	DAGS.	BREYTING	NR	DAGS.	BREYTING	Samþykkt					

5312.