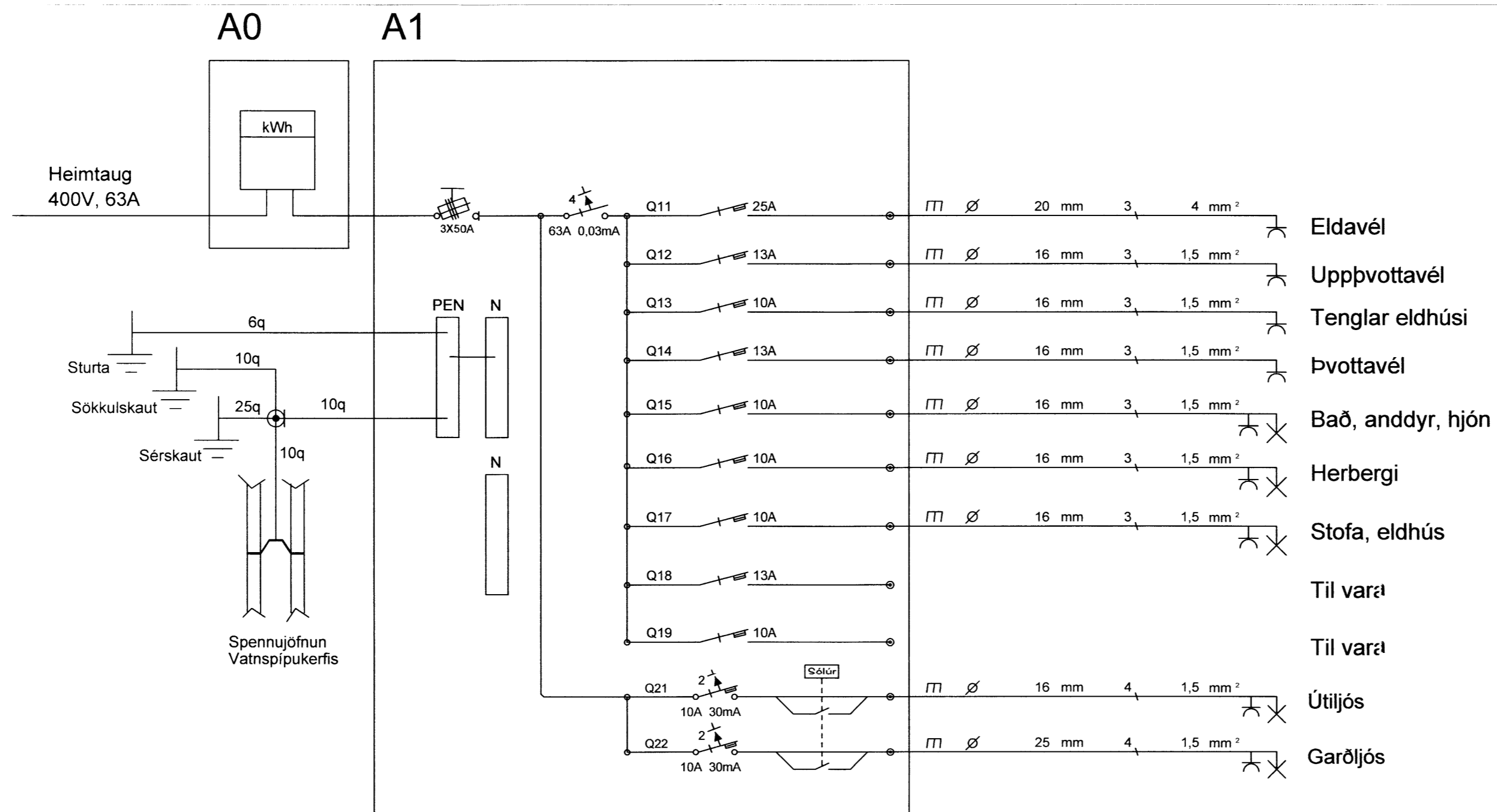


Heimtaug rafveitu  
50mm PEH  
lagt útfyrir lóðamörk

42

kvarði 1:500



Samþykkt arkitekts		
Breytingar	Dags	Yfirfarið
1		
2		
Helgi Pálsson Raðónfræðingur Hjalalahið 5, 270 Mosfellsbæ S:898-4476 voltorka@gmail.com		
Verkefni	<b>Heiðarrími (42) 8</b>	
Staður	<b>Grímsnesi</b>	
Skýring	<b>Afstaða, töflur</b>	
Hönnun,	Helgi Pálsson	Blað 2 af 2
Kt. 270963-5019	Teiknað, Baldvin Ó. Gunnarsson	
Mkv 1:500	Dagsetning, 20.04.2015	
Verknúmer 2015-008	Land nr.	

5333