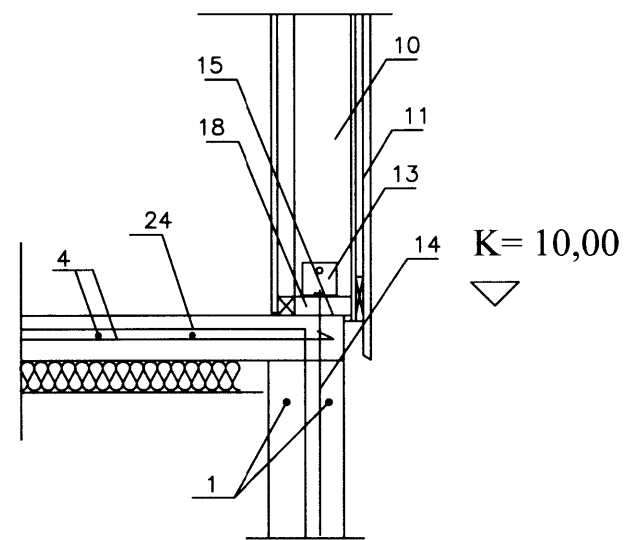
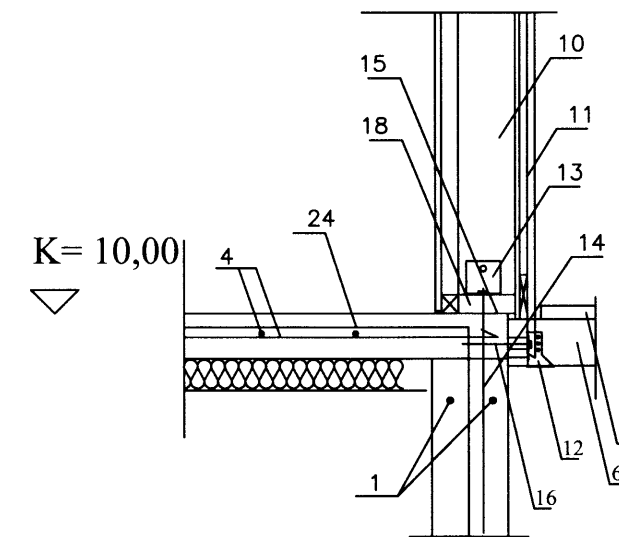


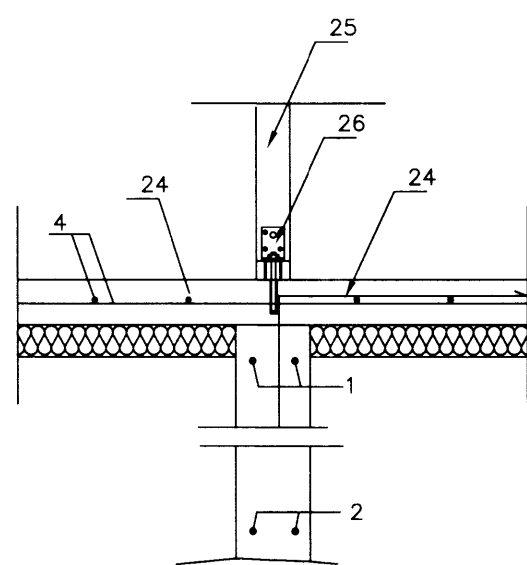
SNID A-A 1:20



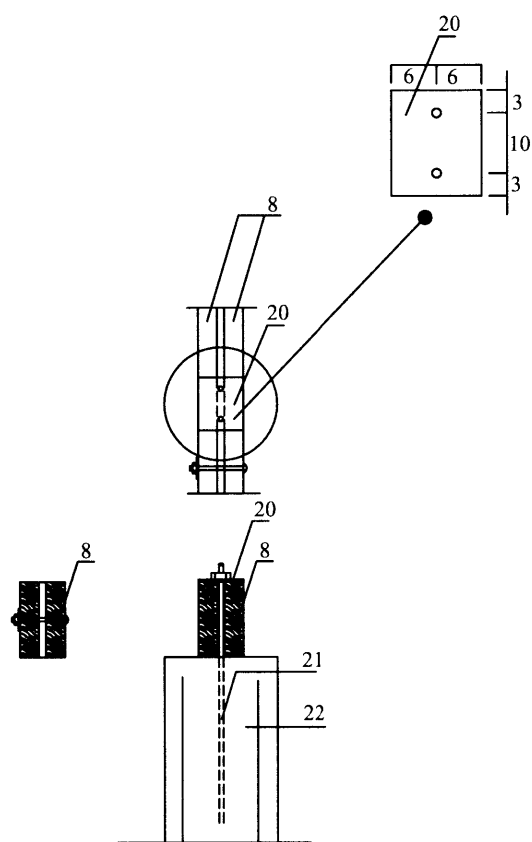
SNID C-C 1:20



SNID B-B 1:20



SNID D-D 1:20



FESTING DREGARA VIÐ STEYPTA SÚLU

Merkingar:

1. 2 K-12 allan úthring í efri brún sökkla
2. 2 K-12 allan úthring í neðri brún sökkla.
3. Einangrun undir plötu á fyllingu 100 mm. Frauðplast rúmp. 25kg/m³
4. Járnbending plötu á þjappaðri fyllingu K-10 e/c 25 í báðar áttir.
5. Klæðning útífalls 28x95.
6. Gólfbiti útífalls 50x125 e/c 60 cm. Max.
7. BMF þakasanker 170 negling 4 stk. kams 40/50 í hvorn væng.
8. Dregari 2x50x200 boltist saman með borðab. 8x110 e/c 100 cm.
9. Klöpp eða móhella
10. Útveggjastöð 50x150 e/c 60 cm. max
11. Loftræst útveggjaklæðning, sjá sérteikningu.
12. Sperruskór BMF 51x90 negling 4 stk. kams hvoru megin í gólfbita og múrb. 8x130 1 stk. í hvorn væng gegnum 50x125 og inni steypnan vegg.
13. Vinkill BMF-90 borðab. 12x70 í gegnum stöð og múrb. 12x220 ofani gólfplötu
14. Múrb. 12x220 í gegnum vinkil ofani gólfplötu.
15. 3 K-tjörusvamplisti 20x50 milli fótstykkis og steypu gustlokun.
16. Múrb. 8x130
17. Lagnagrind 35x45 e/c 60cm.
18. Reimstykki útveggjargrindar 50x150
19. 9 mm. vatnsheldur krossviður negldur við útveggjargrind m. Kams 40/50 15 cm. í stoðir og lausholt
20. Stálplata 160x120x5
21. 12 mm innsteypur snittleinn L= 50 cm.
22. Járnbending steyptrar súlu 4 K-12 lóðrétt
23. Vinkill BMF 105 1 stk. hvorummegin við dregara maskinub. 12x120 í gegnum dregara og múrb. 12x90 inni sökkulvegg
24. K-10 60x60 vinkill beygist inni plötu e/c 25 cm.
25. Stöð borðarinnveggjar 45x95 e/c 60 cm
26. Vinkill BMF 90 m. Ribbu borðabolti 12x70 í gegnum stöð og múrbolti 12x200 ofani steypna plötu

SUMARHÚS HEIÐARRIMI 8 GRÍMSNESHREPPÍ
 Eigandi Eiríkur S. Jóhannesson kt. 270366-3339
 SNÍÐMYNDIR SÖKKLAR OG SÚLUUNDIRSTÖÐUR
 25. 05. 2006. MKV. 1 : 20.

Jóhannes Pétursson 010448-3959 S - 567-5107
 Sigurður Sigurðsson 021146-2349 S - 566-6613