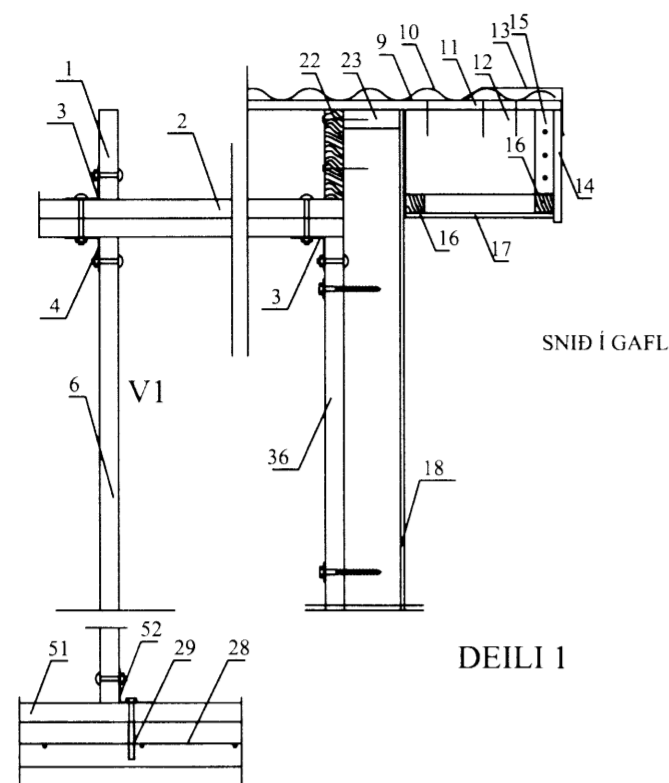
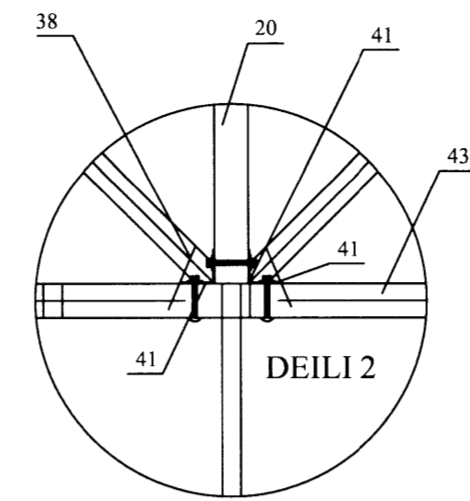


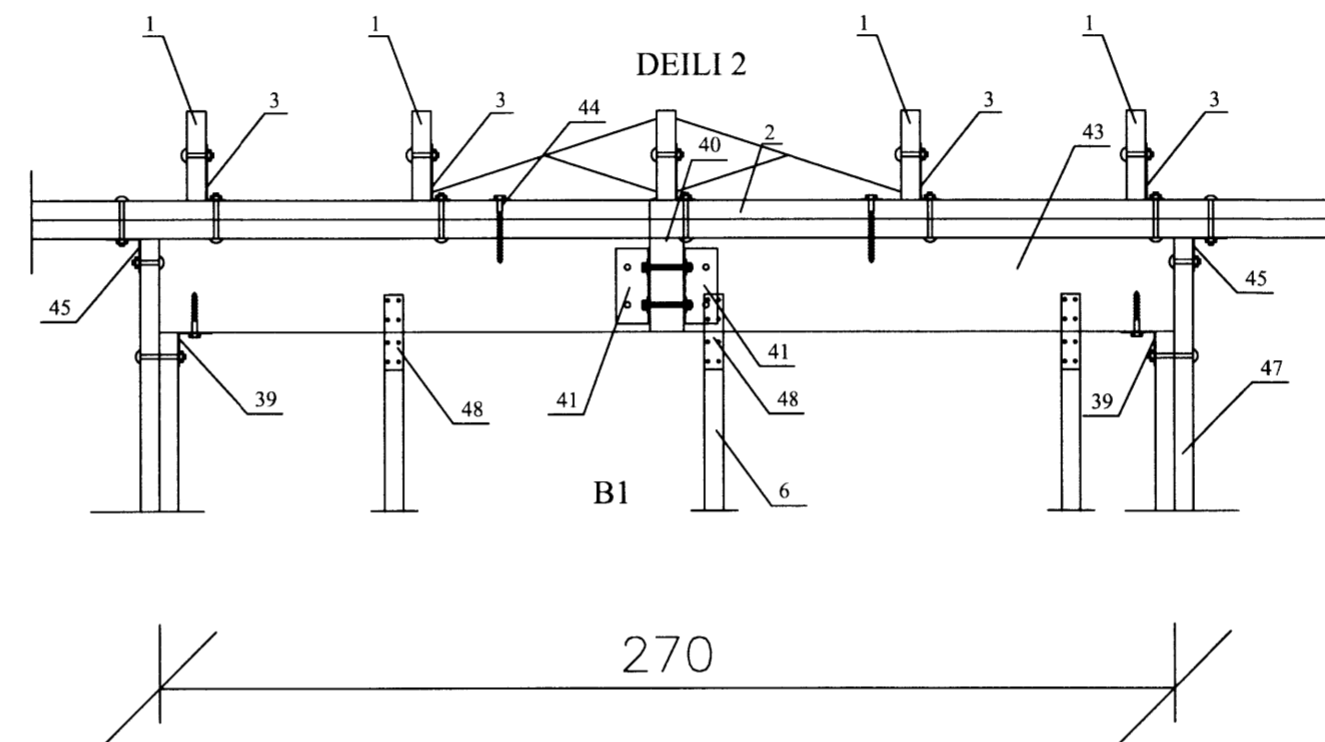
Yfirfarið
24 JULÍ 2006
Byggingarfulltrúi



DEILI 1



DEILI 2



DEILI 2

B1

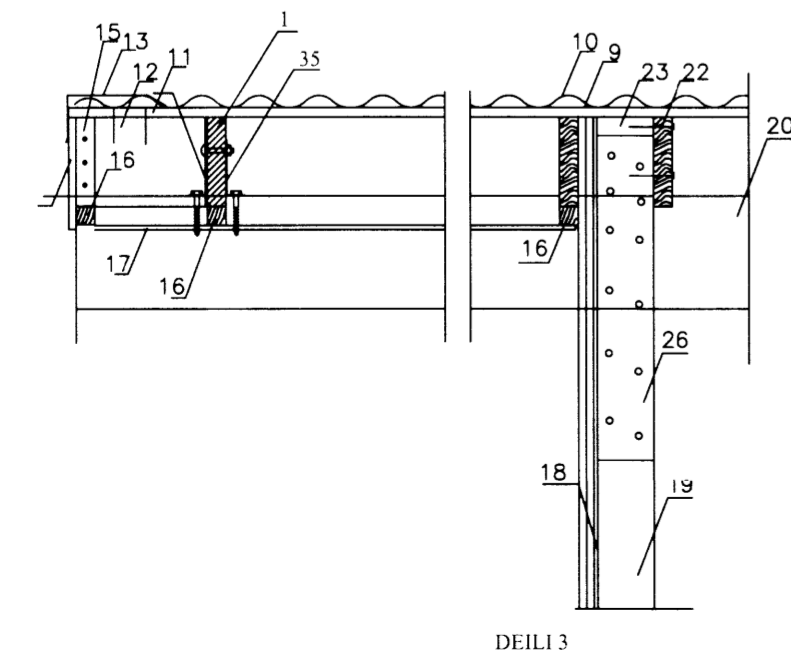
270

Merkingar:

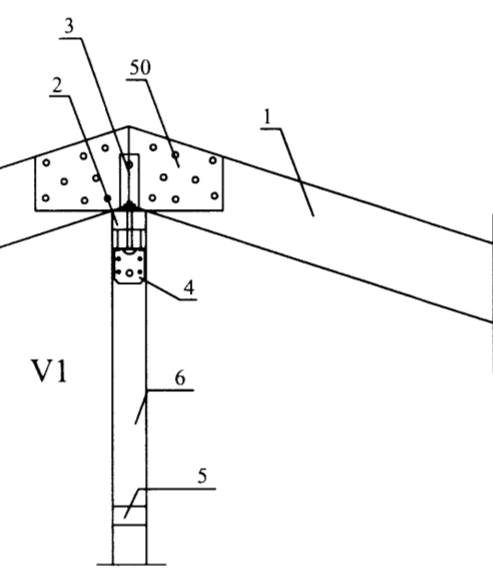
1. Sperra 50x225 c/c 60 cm max. Finangrun 200 mm þakull m. vindpappa
2. Reimstykki burðarinnvegs 2x 45x95
3. Vinkill BMF 160x40x50x3 borðab. 12x90 í gegnum sperru og borðab. 12x70 í gegnum reimstykki burðarinnvegs.
4. Vinkill BMF-90 borðab. 12x70 í gegnum stoð og reimstykki burðarinnvegs.
5. Lausholt burðarinnvegs 45x95
6. Stoð burðarinnvegs 45x95 c/c 60cm.
7. Stoð útveggjagrindar 50x150 c/c 60cm max sjá grindarteikningu
8. Lausholt útveggjar 50x150
9. Þakpappi
10. Þakjárn, sjá neglingu í skýringatesta
11. Þakklæðning 25x150 gisklætt með 20 mm millibili negling sjá skýringatesta.
12. 50x225 sperruendi negldur m. 3stk. 3" galv. í gegnum þakklæðningu.
13. Kantblökk. Sérþeygt.
14. Þakantaklæðning þykkt 20 mm.
15. 25x45 negl utaná sperruenda m. 3 stk. 3" galv.
16. 35x45 negl undir sperru m. 1 stk. 4" galv.
17. Klæðning undir þakant t.d. 12 mm. rás. Krossviðar.
18. 9 mm. Vatnsheildur krossviðar festur við útveggjagrind negling kamb. 40/50 c/c 15 cm. Í stoðir og lausholt grindar.
19. Tvöföld stoð 2x50x150 samlipt með vatnsheildu trélimi.
20. Limtrébiti 90x300
21. Vinkill BMF 160x50x40x3 borðab. 12x70 í gegnum sperru og borðab. 12x120 í gegnum tvöfalt reimstykki útvegs.
22. Sperra 50x225 negld með 4" galv. 1 stk. í hverja stoð og c/c 60 cm. Í reimstykki gafls.
23. Reimstykki gafls 50x150.
24. Tvöfalt reimstykki hlöðarveggja 2x50x150.
25. Vinkill BMF-90 borðab. 12x70 í gegnum stoð og borðab. 12x70 í gegnum tvöf. Reimstykki útveggjagrindar.
26. Laski 50x150 L=80cm. 1 stk. hvoru megin við limtré. Negling 5" galv. 7 stk. í hvorn enda.
27. Fr. Skrúfa 10x150
28. Steinsteyppt plata, sjá sökkulsteikningu
29. Murb. 12x200
30. Borðab. 12x220 2 stk. í gegnum sperrur og súlu
31. Vinkill BMF-160x50x40x3 borðab. 12x70 í gegnum sperru og Fr. Skrúfa 10x120 ofan í bita.
32. Limtrébiti 70x250
33. Borðab. 12x220 2 stk. í gegnum gölfbita palls og súlu.
34. Súla 100x100
35. Vinkill 160x50x40x3 borðab. 12x90 í gegnum sperru og fr. Skrúfa 10x140 ofan í limtrébita.
36. 45x95 skrúfist í útveggjagrind m. Fr. Skrúfa 10x110 c/c 80cm.
37. Vinkill BMF-90 borðab. 12x110 í gegnum tvöf. Reimstykki burðarinnvegs og borðab. 12x70 í gegnum stoð.
38. Negling 4 stk. 5" galv.
39. Vinkill BMF-90 borðab. 12x110 í gegnum tvöf. Stoð og fr. Skrúfa 10x110 upi bita.
40. Limtrébiti 90x300
41. Sérsmíðaður vinkill 200x100x100x5 borðab. 16x130 í gegnum limtrébita 2 stk. í hvern væng.
42. Útloftun þaks plaströr D=40 mm. 2 stk. í hvert sperrubíl
43. Limtrébiti 90x200
44. Fr. Skrúfa 10x170 í gegnum tvöf. Reimstykki ofani limtrébita c/c 70cm.
45. Vinkill BMF - 90 borðab. 12x110 í gegnum reimstykki og borðab. 12x70 í gegnum stoð.
46. Gölfbiti palls 50x125.
47. Stoð innveggjagrindar 45x95.
48. Gataplata BMF 40x200 1 stk. hvoru megin við stoð. Negling 4 stk. kamb. 40/50 í hvorn enda plötu.
49. Fr. Skrúfa 10x150 2 stk. í gegnum limtrébita inn í stoð.
50. 15 mm. Krossviðaslaski beggja megin við sperru. Negling kamb. 40/50 8 stk. í hvorn enda laska í vatnsheilt trélim.
51. Reimstykki burðarinnvegs 45x95.
52. Vinkill BMF-90 borðab. 12x70 í gegnum stoð og murb. 12x200 ofan í steyppta plötu.
53. Flatjárn 90x550x6 innsteyppt í súlu borðab. 12x110 2 stk. í gegnum súlu
54. Steinsteyppt súla S1 undir limtrésúlu sjá grunnmynd

SNID Í HÚSHLIÐ
FESTING SPERRU

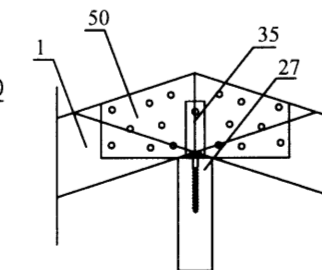
B-B



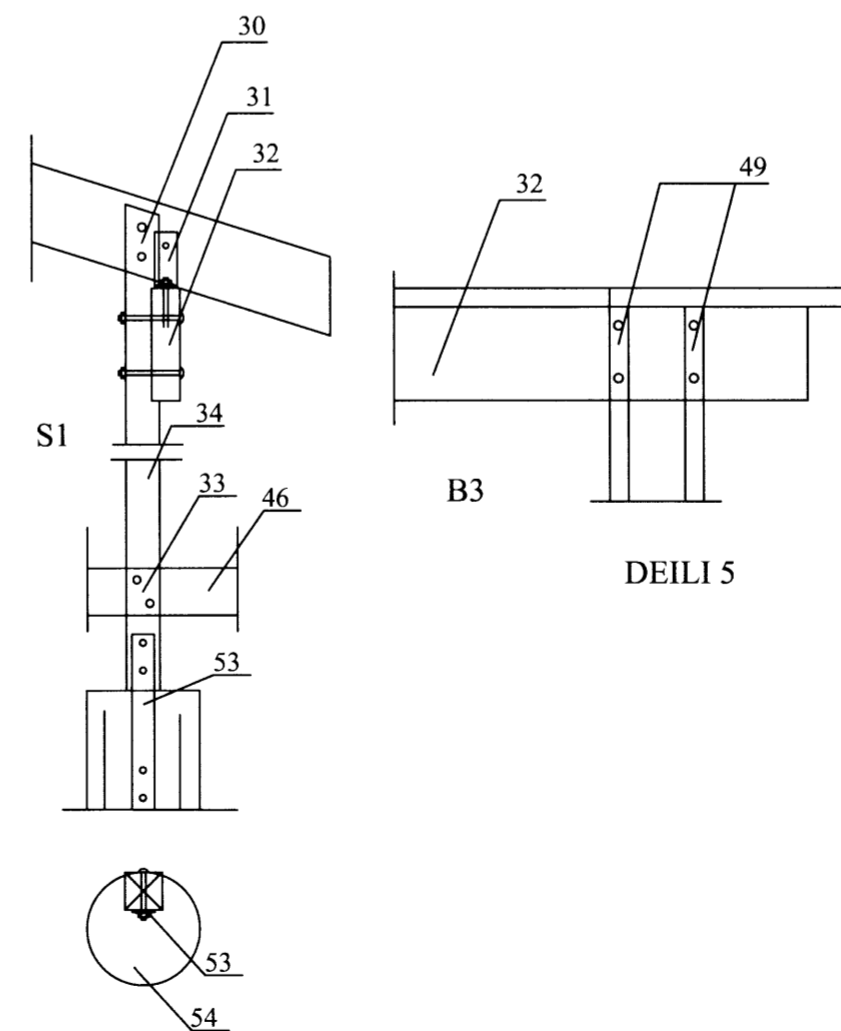
DEILI 3



V1



B2



DEILI 5

SUMARHÚS HEIÐARRIMI 8 GRÍMSNESHREPPI

Eigandi Eiríkur S. Jóhannesson kt. 270366-3339

SNIDMYNDIR ÞAK.

25. 05. 2006. MKV. 1 : 20.

Jóhannes Pétursson 010448-3959 S - 567-5107

Sigurður Sigurðsson 021146-2349 S - 566-6613

ABS teiknistofa S - 566-6613 , 567-5107. Nr. Þ2

5355