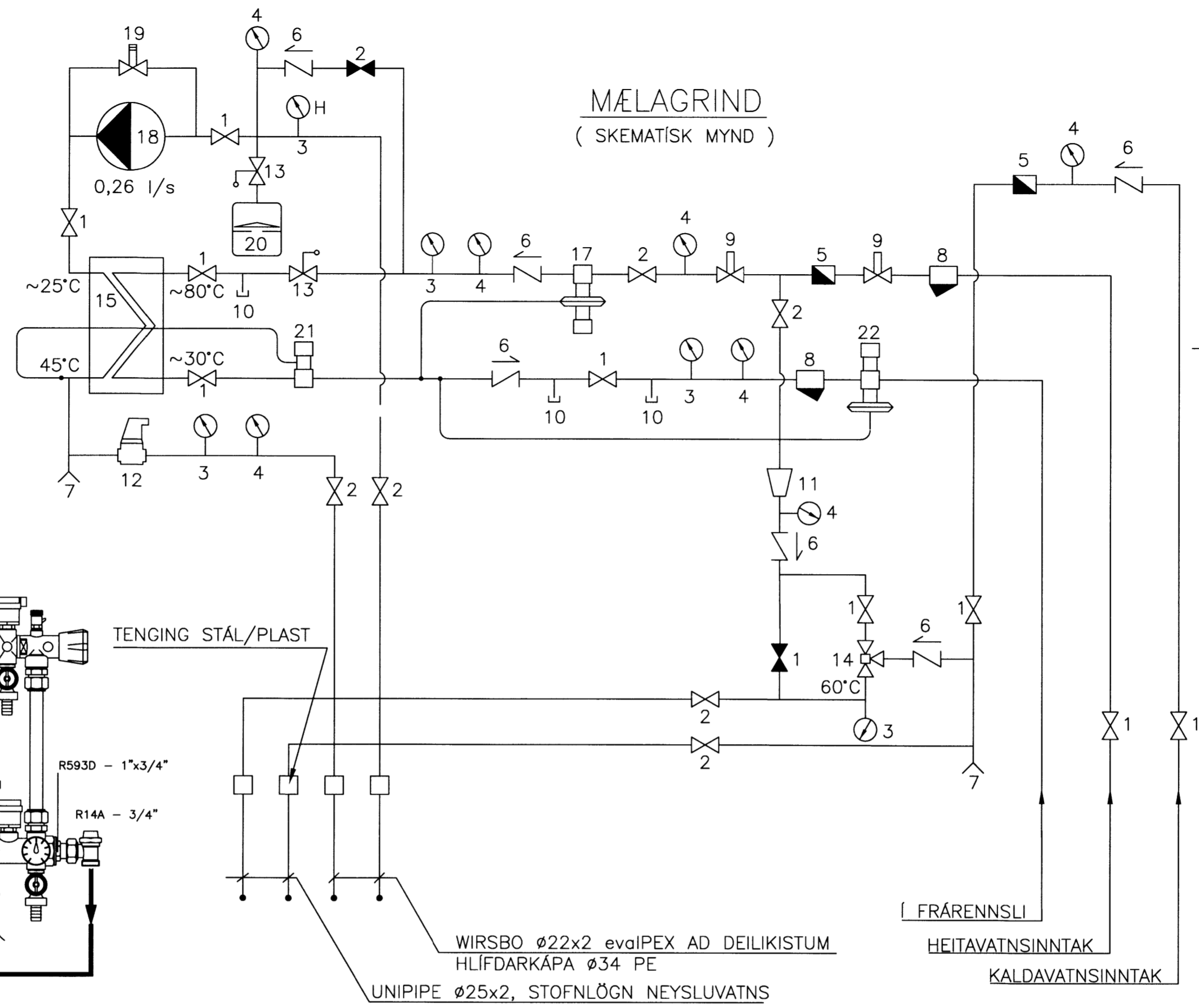


Skjalgerð og byggingarfræðingur
 Yfirfarið
 24. JULI 2005
 Þinn Þórnir
 GYFARFAR

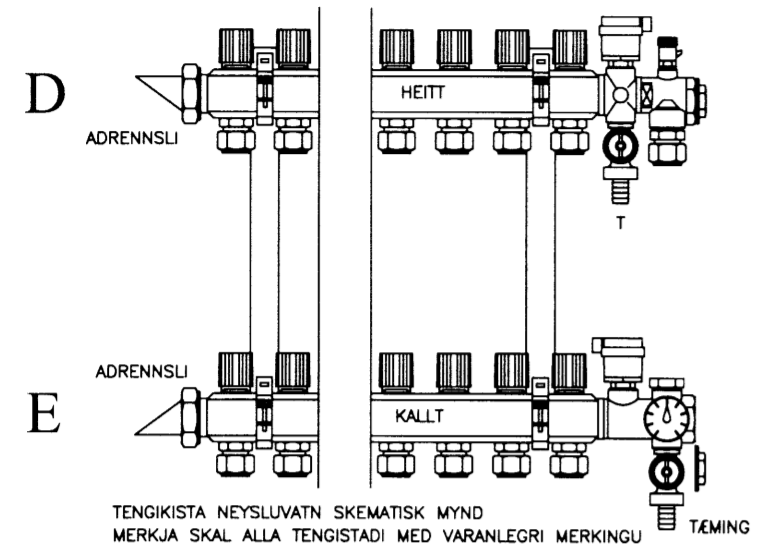
MÆLAGRIND
 (SKEMATÍSK MYND)



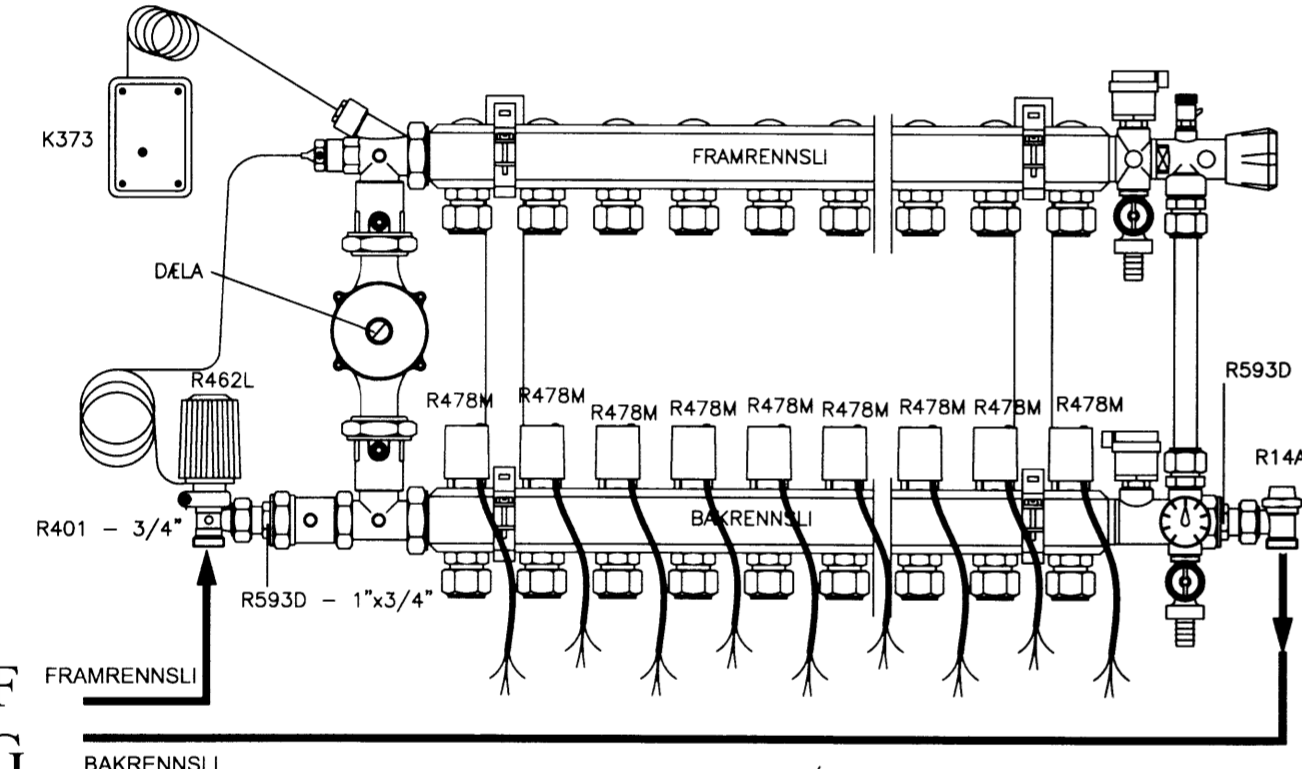
SKÝRINGAR

- 1 KÚLULOKI
- 2 RENNILOKI
- 3 HITAMÆLIR
- 4 TRÝSTIMÆLIR
- 5 RENNSLISMÆLIR
- 6 EINSTREYMISLOKI
- 7 TÆMINGARLOKI
- 8 SÍA
- 9 HEMILL
- 10 LOKADUR STÚTUR
- 11 TRÝSTIJAFTNARI – T.D. DANFOSS AVP-15
- 12 SJÁLFRVIRK LOFTGILDRA – T.D. FLAMCOVENT20
- 13 ÖRYGGISLOKI – 6 KG/CM2
- 14 BLENDI – T.D. TA-MIX20
SVID 35-65°C
- 15 VARMASKIPTIR – T.D. SWEP B10
AFKÖST 12 kW
- 16 STILLILOKI
STÝRIST AF LOFTHITANEMA STAÐSETTUM Í
VIÐKOMANDI RÝMI
- 17 TRÝSTIJAFTNARI – T.D. DANFOSS AVP-15
- 18 DÆLA – T.D. GRUNDFOS UPS-B 25-80
AFKÖST 0,5 l/s
dP 6 MVS
- 19 TRÝSTILÉTTIR – T.D. DANFOSS AVDO
- 20 TENSLUKER – T.D. FLEXCON 25L,
FORTRÝSTINGUR 0,5 BAR STÆRD 25L
FORTRÝSTINGUR 0,5-1,0 BAR
- 21 HITASTÝRÐUR LOKI – T.D.
DANFOSS RAVK 25-65 °C
- 22 SLAUFULOKI – T.D. DANFOSS AVDA-15

HEILDARAFKÖST HITAKERFIS ERU 11450 W
 SNERTIHITASTIG GÓLFS FER EKKI YFIR 30°C



Merkingar inná dreyfikistu R557/9 eru miðaðar við efni frá Giacomini Húsasmiðjan hf.



Dreyfi kista R557/9

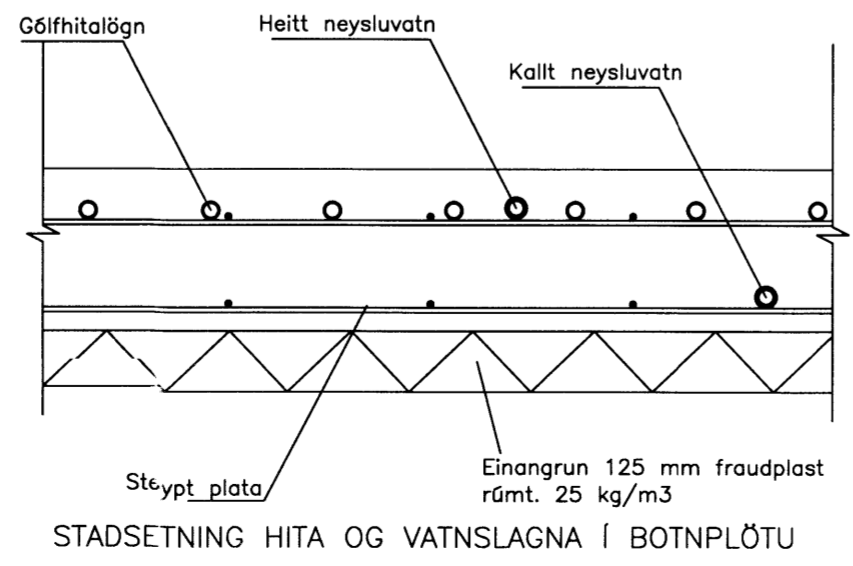
TENGISTA HITALÖGN SKEMATISK
 MERKJA SKAL ALLA TENGISTADI MED VARANLEGRI MERKINGU

HITASTIG VATNS INNÁ GÓLFHITASLAUFU SKAL EKKI IFIRSTIGA 42 °C

DÆLA Dæla t.d. GRUNDFOS UPS-B 25-80
 afköst 0,5 l/s dP 6 mvs

R478M Stilliloki stýrist af lofthitanema staðsettum í viðkomandi rými.

ATH! Járnagrind skal vandlega stöluð ofan á einanguun tannig að fjarlægð hitaröra sé sem jöfnust frá yfirborði plötu



Allt lagnaefni rör og fittings skal vera frá viðurkenndum framleiðanda og vottað af þarftilbærum aðila.
 Öll vinna við lögn skal framkvæmd skv. leiðbeiningum og fyrirmælum framleiðanda lagnaefnis.

HITALÖGN Í GÓLFI :

Í GÓLFHITALÖGNINA ERU NOTADAR 18/2 mm PEX PLASTPIPUR MED SÚREFNISSPERRU. AÐ LOKINNI NIDURSETNINGU OG TENGINGU SKAL TRÝSTIPRÓFA GÓLFHITAKERFID MED SKV. FYRIRMÆLUM FRAMLEIÐANDA OG SKAL LÖGNIN STANDAST PRÓFID AÐUR FN I ÖGN ER HULIN

PIPURNAR LEGGJAST MED 10 cm , 15 cm EDA 20 cm MILLIBILI. FRÁ ENDANLEGU GÓLFYFIRBORDI OG NIDUR Á LAGNIR SKULU VERA 4 cm.

SJÁ FREKARI SKÝRINGAR ER AÐ Á BLADI HV 1

Hægt er að fá tilbúna staðlaðar tengigrindur hjá Danfoss Termix VX með varmaskipti fyrir hitalögn en ekki vatnslögn

Eða Termix VVX-OR með varmaskipti fyrir hitalögn og vatnslögn

Nota skal stjórnþúnað fyrir heitan pott Termix frá Danfoss

ATH!

Gert er ráð fyrir að gólfplata sé vélslipuð í endanlegri hæð, verði sett ilögn ofaná steypta plötu gildir þessi útfærsla ekki.

Sumarhús Heiðarrimi 8
 Grímsneshreppi

TENGIMYND
 VATNSLÖGN OG HITALÖGN

ABS
 -teiknistofa-
 Jóhannes Pétursson
 Byggingateknifráeðingur
 Síma: 810440-3959
 Síma: 567-5107

Hannað:	JP. johp@simnet.is	Dagsetning:	26.05.2006
Teiknað:	J.P.	MKV:	
Samþykkt:		Nr. teikningar:	HV 01

5336