

## ALMENNT

HÆDIR ERU Í INNRA HÆDARKEFI

TÁKNAR HÆD: X.00 m Í SNIDMYND

TÁKNAR HÆD Á PLÖTU: X.00 m Í GRUNNMYND

JÁRNSTÆRDIR ERU Í mm  
TIMBURI ÍVERMÁL ER Í cm  
ÖLL ÖNNUR ÖNEFND MÁL ERU Í cm

MERKIR: ÞYKKT PLÖTU (VEGGJAR) ER 20 cm.  
Á GRUNNMYND AF PLÖTU ER SNIDID TEKID UNDIR  
ÆIRRI PLÖTU SEM ER SÝND.

TÁKNAR STEYPUSKIL. Í LÓDRÉTTUM STEYPUSKILUM  
VEGGJA KOMI A.M.K. 150 mm PLASTI ÆTTLISTI.

MERKING SÚLNA, SNIDA OG SÉRMYNDA:  
Ab EDA S1b TALAN (b) MERKIR BLADNÚMER ÆR  
SEM SNID, SÉRMYND ER SÝND.

## STEINSTEYPA

BROTI OLSFLOKKAR STEYPU

BYGGINGARHLUTAR	BROTIOLS- FLOKKUR	FRAMKVÆMDA- FLOKKUR
SÖKKLAR OG BOTNPLATA	S250	B
ANNAD	S250	B

STEYPA ALMENNT:

ALLA STEYPU SKAL TITRA. SIGMÁL SKAL VERA 6-8 cm. LOFTINNIHALD SKAL  
VERA 5-7%, MELT RÉTT FYRIR NIDURLÖGN. VATNSSEMENTSTALAN V/S ≤ 0.55.  
D<sub>max</sub> = 32 mm, NEMA ANNAD SÉ TEKID FRAM Á TEIKNINGUM EDA Í VERKLÝSINGU.  
EF SÉRVIRKI Þ JÁLNIEFNI ERU NOTUD, SKAL BLANDA LOFTBLENDI Í Á UNÐAN OG  
HRÆRA Í A.M.K. 2 1/2 MIN. ÁÐUR EN ÍJÁLNIEFNUM ER BLANDAD Í.  
Í ÚTVEGGJASTEYPU SKAL SEMENTSMAGN VERA A.M.K. 300 kg/m<sup>3</sup> OG V/S ≤ 0.55.  
Í ÚTVEGGJASTEYPU SEM VERDA FYRIR MIKILLI VEDRUN OG VERULEGUM SALTÁHRIFUM,  
SKAL SEMENTSMAGNID VERA A.M.K. 350 kg/m<sup>3</sup> OG V/S ≤ 0.45.  
UM ÖNNUR ATRIDI STEYPUVINNU GILDIR ÍST 10.

## ÁLAGSFORSENDUR / STADLAR

ÖRYGGISKERFI	SKV. ÍST DS 409	GRUNNGILDI SNJÓÁLAGS	3 KN/m <sup>2</sup>
STEYPUVIRKI	SKV. ÍST 14	GRUNNGILDI VINDÁLAGS	1,7 KN/m <sup>2</sup>
STÁLVIRKI	SKV. ÍST DS 412	NOTÁLAG FYRIR PLÖTUR	2,0 KN/m <sup>2</sup>
TIMBURVIRKI	SKV. ÍST DS 413	NOTÁLAG FYRIR FLÓTTALEIDIR	3,0 KN/m <sup>2</sup>
ÁLAG Á GRUNN	SKV. ÍST 15	NOTÁLAG FYRIR SVALIR	2,5 KN/m <sup>2</sup>
SNJÓÁLAG, VINDÁLAG OG NOTÁLAG	SKV. ÍST 12	NOTÁLAG FYRIR STIGA	3,0 KN/m <sup>2</sup>
JARÐSKJÁLFTAÁLAG	SKV. ÍST 13	NOTÁLAG FYRIR TAKPLÖTU	1,0 KN/m <sup>2</sup>
		LÉTTIR MILLIVEGGIR	0,5 KN/m <sup>2</sup>

## FYLLINGARPÚDI

GERT ER RÁÐ FYRIR AD UNDIRSTÖÐUR  
HVÍLI Á Í JAPPADRI FYLLINGU.  
ER REIKNAD MED AD MAX. ÁLAG SÉ 0.4 MPa.  
UNDIRSTÖÐUR SKULU NÁ A.M.K. 60cm. NIDUR FYRIR ENDANLEGT JARÐ-  
VEGSYFIRBORD.  
Þ JÖPPUNARKRÖFUR TIL FYLLINGAR UNDIR SÖKKLA ERU EFTIRFARANDI

MALARFYLLING : E<sub>2</sub> > 1200 E<sub>2</sub>/E<sub>1</sub> < 2.2

HRAUNFYLLING : E<sub>3</sub> > 1000 E<sub>3</sub>/E<sub>1</sub> < 2.2

FYLLING SKAL NÁ NIDUR Á BURDARHÉFAN BOTN, FASTA MÓHELLU EDA KLÖPP.

FYLLING SKAL VERA AMK. 75 CM TYKK.

## JÁRNALÖGN

UM BENDISTÁL OG JÁRNAVINNU ALMENNT GILDIR ÍST 10 NEMA ANNARS SÉ GETID Á  
TEIKNINGUM EDA Í VERKLÝSINGUM.

GERD OG MERKING JÁRNA

ALMENNT SKAL BENDISTÁL FULLNÆGJA KRÖFUM DS 13080

K: MERKIR KAMBSTÁL Ks400 MED SKRIDMÖRK FYK > 400 MPa, MIDAD VID  
0.1% VIKMÖRK.

Ks: MERKIR KAMBSTÁL SUDUSTÁL Ks400 MED SKRIDMÖRK FYK ≥ 400 MPa, MIDAD  
VID 0.1% VIKMÖRK.

R: MERKIR SLÉTT STÁL Fe 360 (ST 37) MED SKRIDMÖRK FYK ≥ 240 MPa, MIDAD  
VID 0.1% VIKMÖRK.

BENDINET SKAL FULLNÆGJA KRÖFUM DS 13082

K189: MERKIR BENDINET MED SKRIDMÖRK FYK ≥ 500 MPa, MIDAD VID 0.1% VIKMÖRK,  
OG Þ VERSNIDSFLATARMÁL = 189 mm<sup>2</sup>/M.

←←←←← JÁRN Í NEDRI BRÚN PLÖTU / YTRI BRÚN VEGGJAR.

←←←←← JÁRN Í EFRI BRÚN PLÖTU / INNRI BRÚN VEGGJAR.

←←←←←  $\frac{k10c/c20}{L=600}$  10 mm KAMBSTÁL, L= 600 cm. MED 20 cm MILLIBILI

←←←←← ENDI Á JÁRNI ER BEINN.

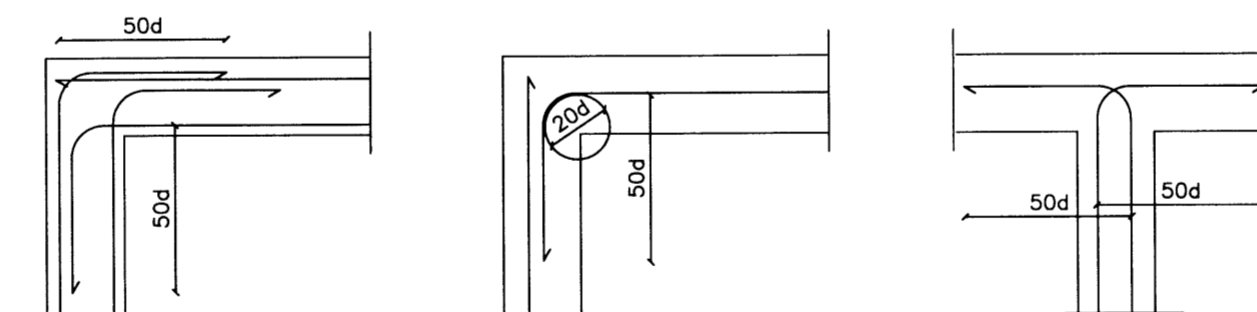
←←←←← JÁRN BEYGIST SKEYTILENGD INN Í ADLIGGJANDI BYGGINGARHLUTA.

←←←←← GEFUR STEFNU JÁRNA SEM LEGGJAST NÆST YFIRBORDI STEYPU.

# MERKIR AD BIL MILLI JÁRNA SÉ JAFNT Í BÁÐAR ÁTTIR.

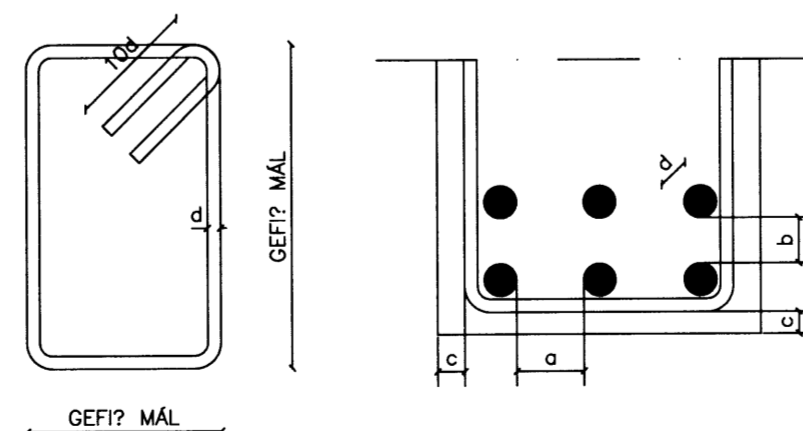
←←←←← MERKIR UPPBEYGJULÍNU, Þ AR BEYGIST ANNAD HVERT JÁRN UPP Í EFRI BRÚN Á  
PLÖTU

TENGGING JÁRNAGRINDA  
d ER ÞVERMÁL JÁRNA.



Í LYKKJUR SKAL NOTA  
R-STÁL EDA Ks-STÁL  
(SUDUHÆFT KAMBSTÁL)

BIL MILLI JÁRNA / STEYPUHULA

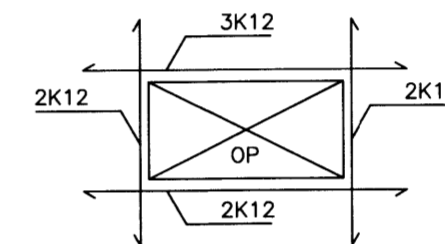


## SKEYTILENGD JÁRNA

SÉ EKKI ANNAD TEKID FRAM SKULU JÁRN ÆTID FEST SKEYTILENGD INN Í  
ADLIGGJANDI BYGGINGARHLUTA.  
Í PLÖTUM OG VEGGJUM SKAL EKKI SKEYTA MEIRA EN FJÓRÐA HVERT JÁRN Í  
SAMA Þ VERSNIDI OG EKKI NEMA HRIDJA HVERT JÁRN Í BITUM NEMA ANNAD  
SÉ SÝNT Á TEIKNINGUM. SKEYTILENGD VID VÍXLLAGNINGU KAMBSTÁLS SKAL  
VERA 40d ( d = ÞVERMÁL STANGAR )

Þ VERMÁL STANGAR Í mm	8	10	12	16	20	25
SKEYTILENGD Í cm	32	40	48	64	80	100

SÉ ANNAD EKKI TEKID FRAM SKAL LEGGJA 2K12 Í KRINGUM GÖT, DYRA-OG  
GLUGGAOP ER NÁI 60 cm ÚT FYRIR ÖPID.



SKEYTING BENDINETA

ALMENNT GILDIR AD SKEYTILENGD NEMI ÞVÍ, AD ÞRJÓ ÞVERJÁRN SÉU  
Í VÍXLSKEYTUM, Þ Ö ALDREI MINNI EN 40d. BENDINET MED 15 cm  
MÖSKVA SKAL Þ VÍXLLEGGJA UM TVÖ MÖSKVA.

VARDANDI BIL MILLI JÁRNA / STEYPUHULU

a ≥ 2d  
D<sub>max</sub> + 10 mm

b ≥ 1.5d  
20 mm

c ≥

ALMENNT GILDIR AD STEYPUHULAN (c) SKAL FULLNÆGJA EFTIRFARANDI  
KRÖFUM NEMA ANNAD SÉ TEKID FRAM Á TEIKNINGUM EDA Í VERKLÝSINGU.

30 mm	Í VEGGJUM UTANDYRA
20 mm	Í INNVEGGJUM OG VEGGJUM EINANGRADIR AD UTAN
30 mm	Í SÓLUM ÚTI
25 mm	Í SÓLUM INNI
15 mm	Í LOFTPLÖTUM INNI
25 mm	Í LOFTPLÖTUM ÚTI
30 mm	Í BITUM ÚTI
20 mm	Í BITUM INNI
40 mm	Í SÖKKLUM
90 mm	Í AR SEM STEYPT ER BEINT Á KLÖPP

## Sumarhús Heiðarrimi 8

Grímsneshreppi

### Skýringar

Álagsforsendur og steypa

**ABS**  
-teiknistofa-

Jóhannes Pétursson  
Byggingateiknifráeðingur  
Kl. 010448-3959  
S. 307-3107

Hannað:	J.P.	Dagsetning:	26.05.2006
Teiknað:	J.P.	MKV:	
Samþykkt:		Nr. teikningar:	ST-01

5337.