

ALMENNAR REGLUR UM BURÐARVIRKI

ÁLAGSFORSENDUR

Álagforsendur ákvarðast af Evrópaþaðli, FS ENV og Þjóðarskipti staðladráðs Íslands.

NOTÁLAG:
Notálag er í samræmi við FS ENV 1991-1:1994 og FS ENV 1991-2-1:1995.

GRUNDUN:
Grundun reiknast samkvæmt FS ENV 1997-1:1994 Mesta álag frá sökklum er: 0.20 MN/m² eða 2.0 kg/cm².

VINDÁLAG:
Vindálag reiknast samkvæmt FS ENV 1991-2-4:1995 Grunnigildi vindhraða 35.5 m/s sem gerir 1.47 kN/m² með tilheyrandi formstuðlum.

SNJÓÁLAG:
Snjóálag reiknast samkvæmt FS ENV 1991-2-3:1995 Grunnigildi snjóálags max 2.8 kN/m² sem gerir 1.4 kN/m² með tilheyrandi formstuðlum. Svæði 2.

JARÐSKJÁLFTAÁLAG:
Jarðskjálftaálag reiknast samkvæmt FS ENV 1998-1-1:1994. Hönnunarhröðun er 0.4g.

HÆÐARKERFI OG MÁL
Hæðartölur eru í metrum í hæðarkerfi öll önnur ónefnd mál eru í millimetrum.

Tákn

- K 26,55 Táknar hæðarkóta á sniðmynd
- 22.1 Táknar hæðarkóta á grunnmynd
- Táknar steypuskil.
- H201 Táknar hnitapunkt.
- 22.2 Táknar þykkt veggjar eða plötu.

- A Sniðtákn Snið A

- Texti**
09 Skýringartákn við sniðmyndir. Snið/æili A, sýnt á blaði nr.9

- B Sniðtákn Snið B, sýnt á blaði 07

- Texti**
07/09 Skýringartákn við sniðmyndir. Snið/æili A, er tekið á blaði nr.7 og sýnt á blaði nr.9

- B Sniðtákn Snið B eru tekið á blöðum 04 og 05, sýnt á blaði 07

- Endanlegt yfirborð
- Núverandi yfirborð
- Áætlað klapparyfirborð

GRUNDUN

GRUNDUN UNDIR SÖKKLA

Undirstöðujarðvegur er frostfrí Þjóppuð Fylling. Fylling skal Þjóppuð þar til hún uppfyllir E2120 MPa og E2/E1 < 2.5.

FYLLING INN Í SÖKKLA OG UTAN MEÐ SÖKKLUM

Fylling sé ör frostfrí efn, bagglaberg eða samberilegt efn. Þjappa skal fyllinguna með 100 kg vírorplötu í 20cm lögum 4 umferðir hvert lag. Við Þjóppun má hæðarmunur fyllingar sitt hvoru megin við veggj ekki vera meiri en 500 mm. Undir einangrun skal setja 50mm jafnarlag.

BENDISTÁL

BENDISTÁL merkt K KAMBSTÁL og skal vera B500C skv. NS 3576-3. d táknar þvermál bendistangar.

SKILGREININGAR OG TÁKN

Bendistál er táknað á eftirfarandi hátt. Slétt stál merkt R8, R10 o.s.frv. Kambstál merkt K8, K10, K12, K16, K20, K22, K25 og K32 á teikningum. Tölurnar tákna þvermál jarnana í mm. Allt kambstál sem á að beygja skal vera suðuhaft og er því ekki sérmerkt.

Tákn

- 11 K10 c 200-1800 Fjöldi - stærð - milliöl - lengd
- Bending við neðri brún plötu eða fjerhlið veggjar.
- Bending við efri brún plötu eða nærhlið veggjar.
- Járnendar.
- Að K10 járn leggjst með 32cm milliöl yfir það svæði sem granna strikið spannar.
- Að hér beygjst annað hvert járn í efri brún plötu.
- Bending beygd upp miðað við teiknaðan flöt.
- Bending beygd niður miðað við teiknaðan flöt.
- Bending í sönu átt og pílan sýnir liggja næst yfirborði.
- Dreifillina.
- fjarlægð mill járna miðja í miðju.
- fjarlægð milli járna í neti miðja í miðju, lóðrétt og lárétt.

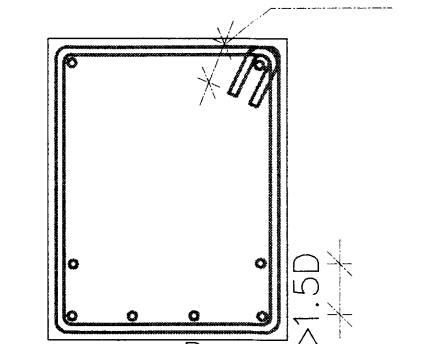
STEYPUHULA YFIR JÄRNUM

SKAL VERA EINS OG EFTIRFARANDI TAFLA SÝNIR :

BYGGINGARHLUTAR ADSTÆÐUR	STEPUHULA NEMA SÉRTEIKNING SÝNI ANNAD.		
	PLÄTUR mm	VEGGIR mm	BITAR OG STÖÐIR mm
INNANHÖSS OG ÞAR SEM EINANGRAD ER AD UTAN	20	20	20
UTANHÖSS OG 4 STÖÐUM ÞAR SEM RAKI ER MIKILL	30	30	30
VEGGIR AD FYLLINGU OG UNDIRSTÖÐUR UNDIR GRUNNVATNI	50	50	-
EF STEYPT ER PLATA Á EINANGRUN YFIR FYLLINGU	30	30	-
EF STEYPT ER BEINT Á FYLLINGU	70	70	-

Steypuhula á burðarjárn skal hö hvergi vera minni en 15d.

LÁMARKSFJARLÆGD
MILLI BURÐARJÄRNA
Í BITUM



EINNI SKAL FJARLÆGD MILLI JÄRNA VERA
STÆRRI EN HÁMARKSKORNASTÆRÐ + 5 mm

MEÐ OPUM Í PLÖTUM SKAL SETJA SAMA MAGN OG KLIPPT ER Í BURTU.
ÖLL JÄRN GANGI ÁFRAM Í GEGNUM STEYPUSKIL A.M.K JAFN LANDT OG 40D.

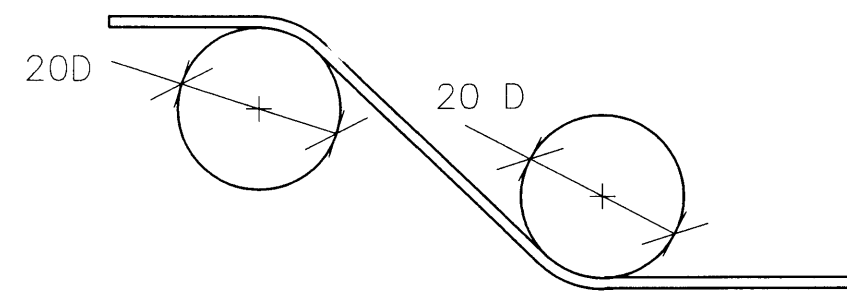
Skeytilengdir steypustyrktarstáls:

Lágmarkskeytilengdir bendistáls eru skv. eftirfarandi töflu:

Þvermál stangar mm	8	10	12	16	20	25
Skeytilengd í mm ef skeytingar < 30% í snið	400	500	600	800	1000	1250
Skeytilengd í mm ef skeytingar > 30% í snið	450	560	700	840	1120	1400

Beyging steypustyrktarstáls:

SKEYTILENGD járna í plötum sé ekki minni en 40D, þvermál járn, nema annað sé sýnt á teikningu. Beygjuksífa fyrir uppbyggju á langjárnnum, í bitum, súlum, plötum og í gerð króka og haka á langjárnnum skal vera eins og sýnt er hér að neðan.

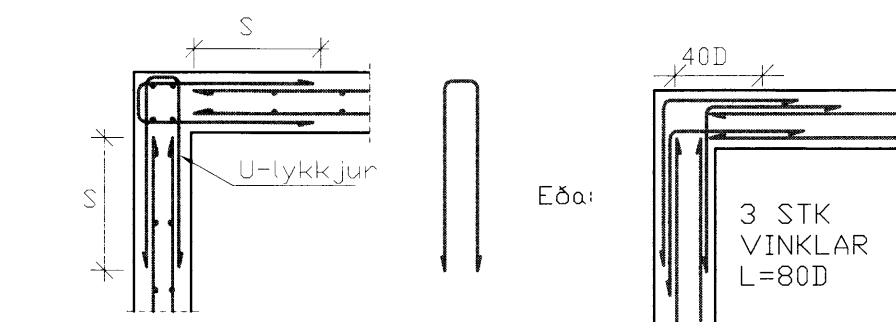


Beygjuksífa fyrir lykjur skal að jafnaði hafa þvermál sem er ekki minna en eftirfarandi tafla segir til um. Beygjuþvermál má þá aldrei vera minni en þau gildi sem framleiðendur taka ábyrgð á.

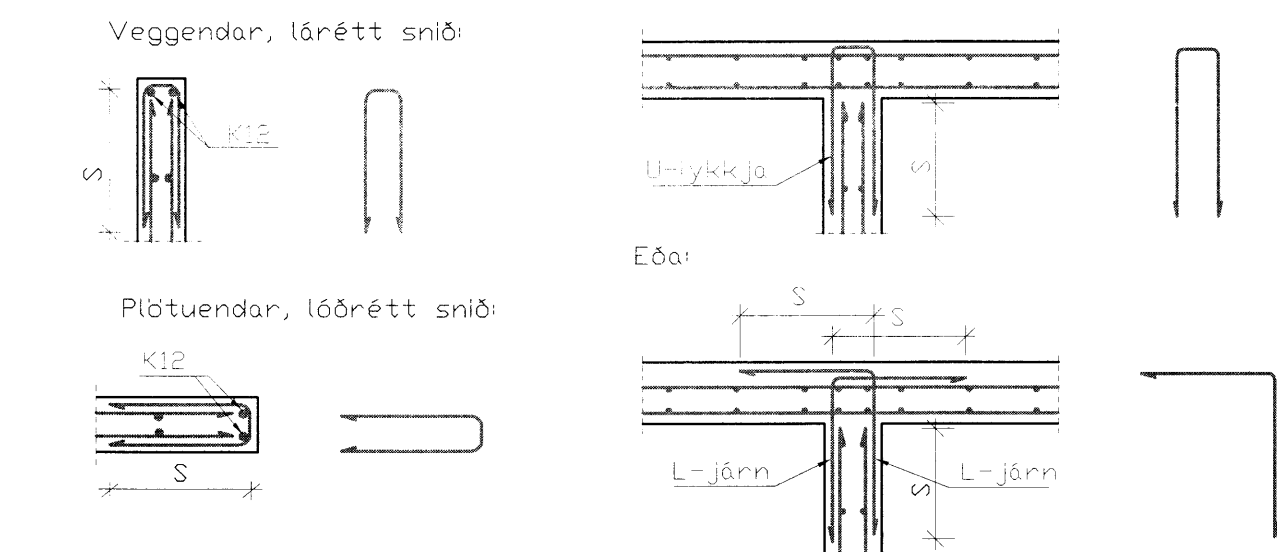
ÞVERMÁL STANGAR mm	STÁLTEGUND		
	SLÉTT STÁL D mm	KAMBSTÁL D mm	TENTORSTÁL D mm
4,5,6	24	24	24
7,8,9	24	32	48
10	24	48	48
12	24	64	128
16	24	128	128

Járnending sökkla, veggja og platna:

Hornbending sökkla og veggja, lárétt snið



T-tenging sökkla og veggja, lárétt snið



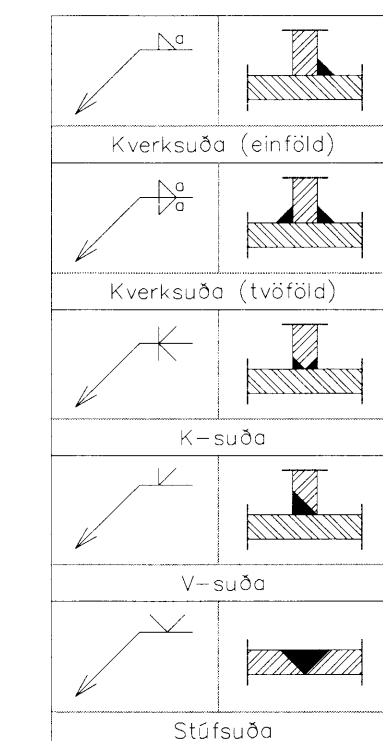
S=Skeytilengd, U=lykkjur og L=járn skulu vera með sama þvermál og innbyrðis fjarlægð og aðaljárnin. Lárétt járn í sökklum og veggjum skulu vera næst ytri brún og skulu lóðréttu járnin vera fyrir innan láréttu járnin.

STÁLVIKRI

STÁLGEÐI
Allt efni og vinna skal vera í samræmi við IST og ENV staðla. Allt stál skal uppfylla a.m.k styrkleika og flokkunarkröfu S235JRG2 skv. IST EN 10025:1990 + A11993. Boltar og nær skulu vera í geðaflokki 8.8 skv. DIN ISO 898, Teil 1. Allt stál skal grunna með ryðvarnarmálningu nema annað sé tekið fram.

FESTINGAR
Alla vinnu við múrbolta skal vanda sérstaklega. Borðþjót skal vera 20mm djúpri en lengd boltans í steypunni. Holuna skal hreinsa og blása áður en boltinn er settur í. Lágmarks bil milli bolta í festingum er eftirfarandi: almenn er innbyrðis fjarlægð milli bolta min 3d. Fjarlægð milli bolta 3d við enda undir álagi. Fjarlægð milli bolta 2d ef endi er ekki undir álagi. Fjarlægð milli bolta 3d við kant undir álagi. Fjarlægð milli bolta 1.5d ef kantur er ekki undir álagi.

SUBUTÁKN OG SUBUVINNA
Suðumenn skulu hafa hæfnisvottorð skv. IST EN 287-1:1992. Aðrir suður skulu uppfylla flokk C skv. IST EN 25817:1992. Minnsta leyfilega kverksuða er 4mm. Suðuefnið skal vera a.m.k. jafn gott þess efnis sem verið er að sjóða saman, bæði hvað varðar styrk og seglu.



TRÉVIRKI

TIMBUR

Allt efni og vinna skal vera í samræmi við Íslenskan staðal IST/DS 413. Allur burðarviður skal a.m.k uppfylla timburflokk K18 og límré L40, nema annað sé tekið fram, að jafnaði má ekki rýra enda þversniðs meira en sem nemur 1/3 af heildinni. Þar sem timbur og steypa koma saman skal setja tjúrappu á milli.

FESTINGAR

Bil milli festipunkta í festingum sjá töflu hér að neðan. Alla vinnu við múrbolta skal vanda sérstaklega. Borðþjót skal vera 20mm djúpri en lengd boltans í steypunni. Holuna skal blása og hreinsa áður en boltinn er settur í. Múrbolti: M12-150/90 merkir 150mm langur bolti, festilengd er 90 mm. Fylgja skal fyrirmælum framleiðanda við uppsetningu á boltum, múrboltum, festijárnnum og öðru viðkomandi. N tákna venjulegan fer-hyrndan saum, K tákna kambsaum.

LÁGMARKS BIL MILLI
FESTIPUNKTA Í FESTINGA

	Í VAKTASTEFNU			HORNRETT Á VAKTASTEFNU		
	Innbyrðis álag	Endi undir álagi	Endi en álagi	Innbyrðis álag	Kantur undir álagi	Kantur álag
Naglar	10d	15d	10d	5d	10d	5d
Boltar	7d	7d	4d	2d	4d	2d
Skrufur	7d	7d	4d	2d	4d	2d

ÞAKVIRKI

Heiklaða skal þök með 25x150 mm borðaklæðningu og negla með 3x3" galv. nögulum í sperru. Þakjárnin neglist í aðra hverja hábaru með snúnum saum 55x66 með þéttihring eða kambsaum 37x61 með þéttihring. Fyrsta naglaröðin kemur 20 cm frá þakbrún, á svæðinu 20-180cm frá þakbrún skal vera m/m 27cm milli naglaraða, en á meginhluta þaks skal vera m/m 42cm milli naglaraða. Að öðru leiti skal ganga frá þakjárn samkvæmt Rb-blöðum nr. 47, 102 og 103.

Dags	Breytingar	Nr.	Nafn
meter teiknistofa ehf Þverholt 3, 270 Mosfellsbær Sími: 5678922, Fax: 8940059 meter@meter.is, www.meter.is			
GULLFOSSKAFFI, BLÁSKÓGARBYGGD			
SKÝRINGAR			
TÖLVUSKRA	HANNAÐ	TEKNAÐ	YFIRFARIÐ
546-840-GULLFOSSKAFFI	FO	FO	FO
SAMPYKKT	TEIKNING NR	MRK	BLAÐ NR
Fóltsson	546-B1		B-01
DAGS	VERK NR	515-534-546	
24.05.2015			