

SKÝRINGAR

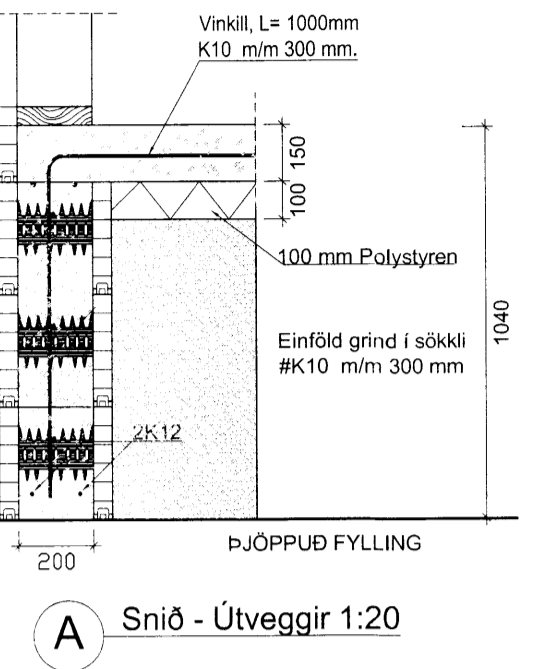
GRUNDAÐ ER Á ÞJAPPADRI FYLLINGU. Grundun skal vera í samræmi við IST 15 (DS 410). Fylling skal vera úr frostfríu efni, bögglaberg eða sambærilegt. Allt lífrænt efni skal fjarlægt og síðan grafið niður á burðarháfan botn. Fyllingarefni innan í og umhverfis sökkla skal vera frostfrítt, þjappað skal mest í 300 mm lögum og bleytt. Fylling skal þjöppuð þar til hún uppfyllir eftirfarandi skilyrði: E2>120MPa og E2/E1<2.5. Undirstöður skulu vera 200 mm breiðar. Járnþending sökkla er sýnd á sniði A. Setja skal járngrind í miðja sökkla, K10 m/m 250 mm. Allar málsetningar eru í mm. Hæðarkotar eru gefnir upp í metrum. Mesta reiknað álag frá sökklum er: 0.10 MN/m² eða 1.0 kg/cm². Einangrunarþykkt undir botnplötu er 100 mm, polystyren 24kg/m².

SKÝRINGAR

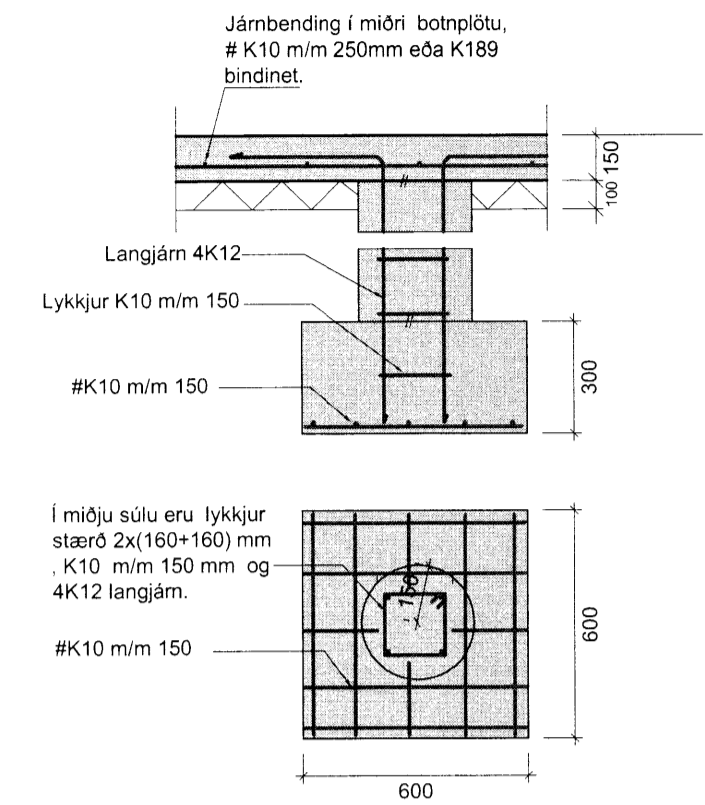
Ef nýr sökkull er tengdur þeim gamla. 4xK12 eru límd í eldri sökkul. Bora skal fyrir K12 járnur og líma með upat. eða samsvarandi. Bordýpt 110 mm. Járn skal ná 600 mm inn í sökkul. Gólfplata skal tengjast á samsvarandi hátt. K10 Járn fest í eldri sökkul og beygð inn í plötu m/m 250 mm.

SKÝRINGAR

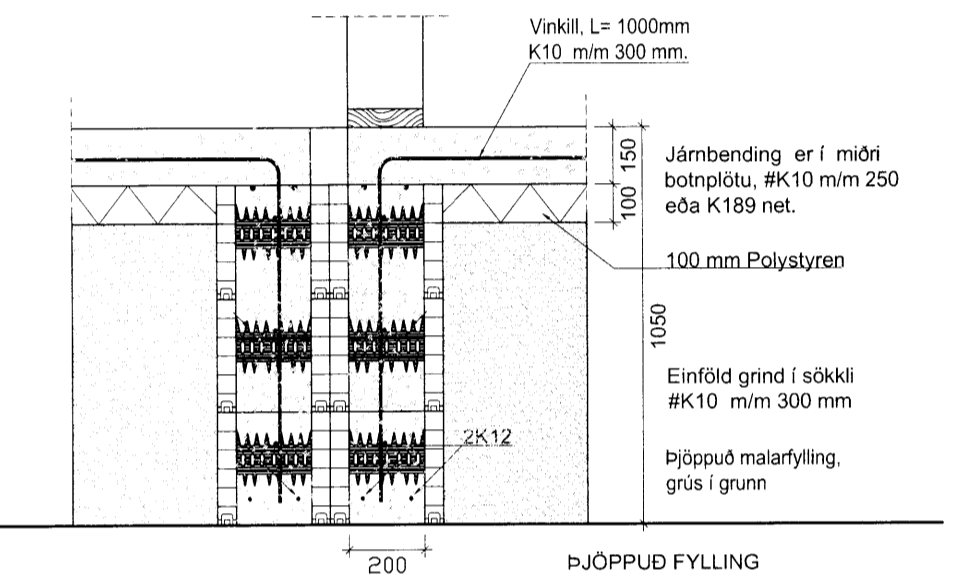
Nýr sökkull er hlaðin úr einangrunarmótum og síðan er steyp.



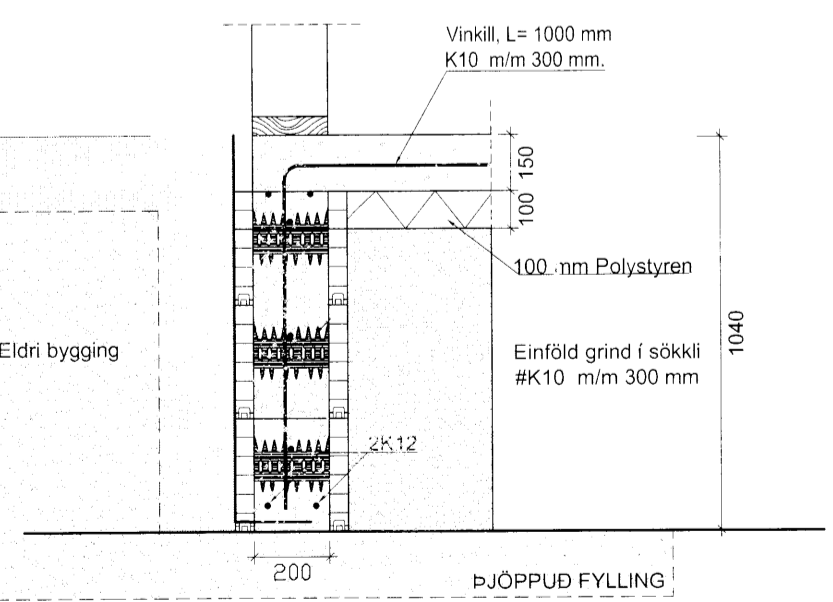
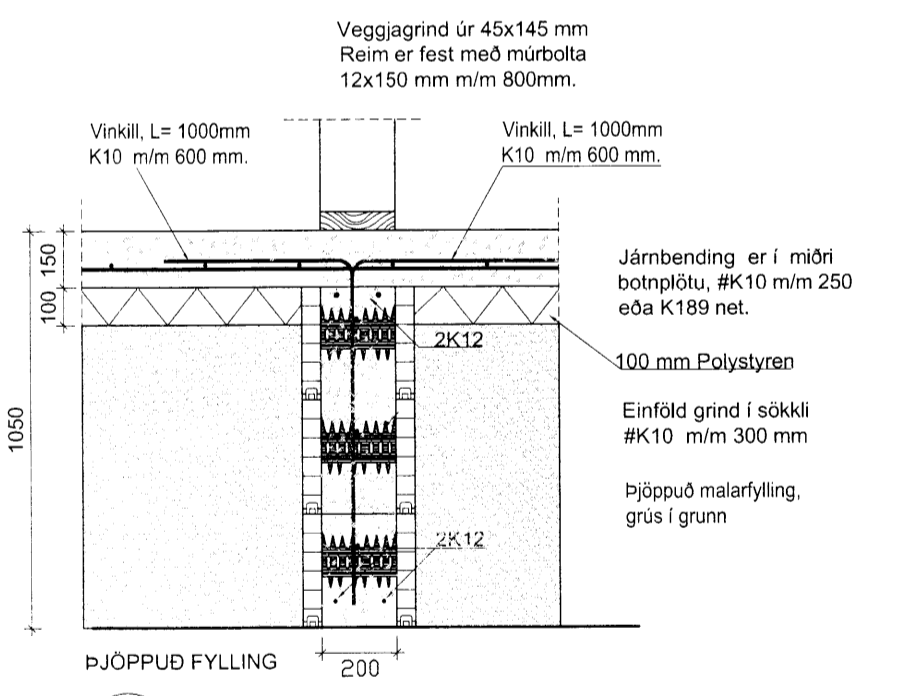
A Snið - Útveggir 1:20



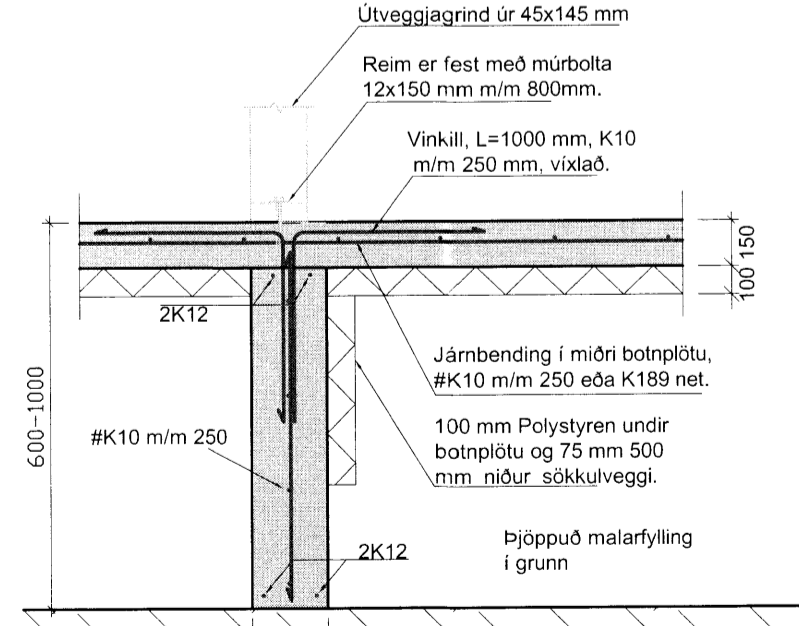
D Veggur að eldri byggingu, einangrunarmót 1:20



E Milliveggur einangrunarmót 1:20



B Veggur að eldri byggingu 1:20



C Milliveggur 1:20

Dags.	Breytingar	Nr.	Nafn

meter teiknistofa ehf
 Pverholt 3, 270 Mosfellsbær

ÁRITUN SAMRÆMINGARHÖNDLADAR

GULLFOSSKAFFI, BLÁSKÓGARBYGGÐ

UNDIRSTÖÐUR, SNIÐ A- SNIÐ E, SÚLA OG SKÝRINGAR

TÖLVUSKRA	HANNAÐ	TEIKNAD	YFIRFARIÐ	ÚTGÁFA
546-840-GULLFOSSKAFFI	FO	FO	FO	01
SAMÞYKKT	TEIKNING NR.	TEIKNING NR.	MKV.	BLAD NR.
Fóltsson	546-B3	546-B3	1:50	B-03
DAGS.	VERK NR.	VERK NR.	VERK NR.	VERK NR.
24.05.2015	611-534-546	611-534-546	611-534-546	611-534-546