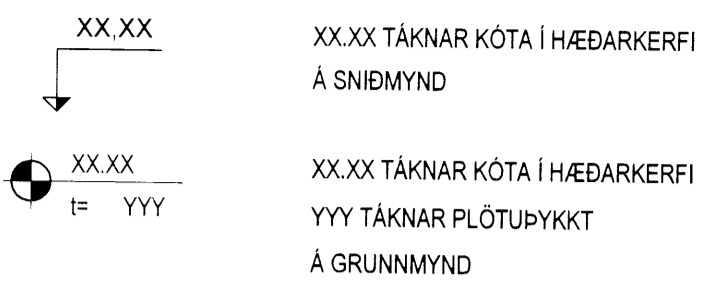
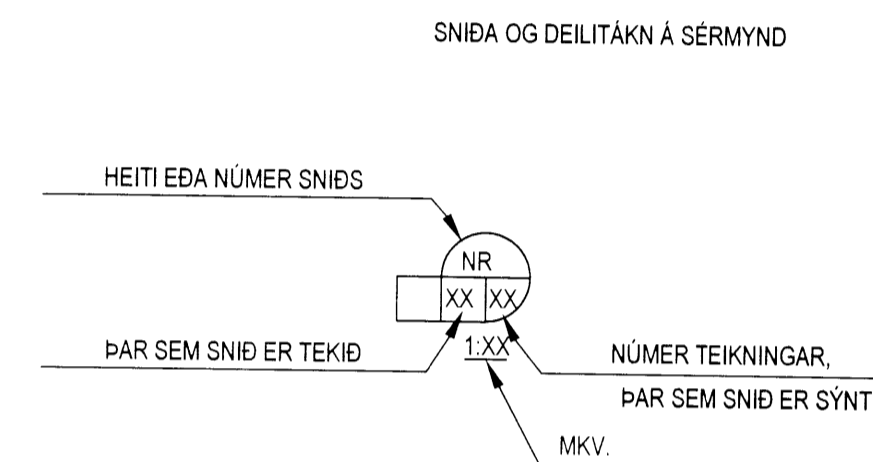
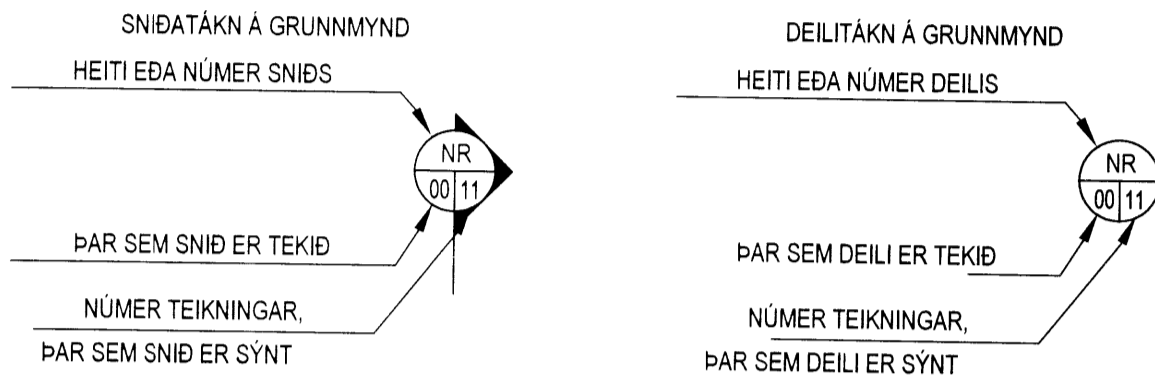
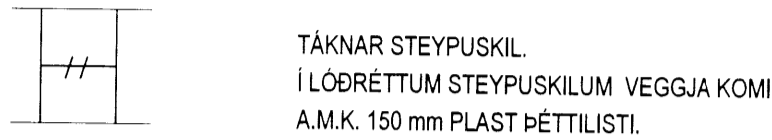


SKÝRING Á UPPDRÁTTUM:



JÁRNSTÆRDIR ERU Í mm  
TIMBURVERMÁL ERU Í mm



ÁLAGSFORSENDUR / STAÐLAR

HANNAÐ SKV. ÍST / EN EVRÓPSKUM POLHÖNNUNARSTÖÐLUM OG ISLENSKUM ÞJÓÐARVIÐAUKUM.

EIGINÁLAG: SKV. ÍST / EVRÓPSKUM STÖÐLUM

NOTÁLAG: NOTÁLAG IBÚÐIR 2 KN/m<sup>2</sup>. STIGAHÚS OG SVALIR 4 KN/m<sup>2</sup>

VINDÁLAG: V<sub>bo</sub>=36,0 m/s. GRUNNGILDI VINDÁLAGS ER 1,78 KN/m<sup>2</sup>

SNJÓÁLAG: GRUNNGILDI SNJÓÁLAGS ER MIÐAÐ VIÐ ÁLAGSSVÆÐI 2 S<sup>+</sup> 3,8 KN/m<sup>2</sup>. GRUNNGILDI SNJÓÁLAGS ER 1,825 KN/m<sup>2</sup>.

JARBSKJÁLFTAÁLAG: 0,15 G SUBSOIL CLASS A

STEYPA:

UNDIRSTÖÐUR OG ÞRIFALAG: BROTPÖLSFLOKKUR: C25/30  
SEMENTSMAGN: MINNST 300 kg/m<sup>3</sup>  
VATNSSEMENTSTALA: ≤ 0,55  
HÁMARKS KORNSTÆRÐ: 25 mm  
LOFTINIHALD: 5-6%  
SIGMÁL: 100-125 mm

BOTNPLATA: BROTPÖLSFLOKKUR: C25/30  
SEMENTSMAGN: MINNST 300 kg/m<sup>3</sup>  
VATNSSEMENTSTALA: ≤ 0,55  
HÁMARKS KORNSTÆRÐ: 25 mm  
LOFTINIHALD: 5-6%  
SIGMÁL: 100-125 mm

VEGGIR OG PLÖTUR: BROTPÖLSFLOKKUR: C25/30  
SEMENTSMAGN: MINNST 300 kg/m<sup>3</sup>  
VATNSSEMENTSTALA: ≤ 0,55  
HÁMARKS KORNSTÆRÐ: 25 mm  
LOFTINIHALD: 5-6%  
SIGMÁL: 100-125 mm

LYFTUGRYFJA: BROTPÖLSFLOKKUR: C40/50  
SEMENTSMAGN: MINNST 350 kg/m<sup>3</sup>  
VATNSSEMENTSTALA: ≤ 0,40  
HÁMARKS KORNSTÆRÐ: 25 mm  
LOFTINIHALD: 5-6%  
SIGMÁL: 100-125 mm

YFIRHÆÐ: PLÖTUR OG BITA SKAL STEYPA MED YFIRHÆÐ Y=LENGD BITA/300 EDA STYTTRA HAF PLÖTU / 300. GÆTA SKAL ÞESS AD STEYPUYKKT PLÖTU EDA BITA MINNKI EKKI VIÐ ÞETTA.

EF EKKI ER ANNAÐ SÝNT SKULU DEILJÁRN VERA K10 c/c 250 mm.

TRÉVIRKI:

BOLTAR, RÆR, SKRUFUR OG NAGLAR SKULU VERA HEIT GALVANHÚÐAÐIR.

UNDIR ALLA BOLTA OG RÆR SEM LIGGJA AD TRÉ SKAL SETJA KANTADAR SKIFUR MED KANTLENGD 3'd OG ÞYKKT 0,3'd, PAR SEM D ER ÞVERMÁL BOLTA.

NOTA SKAL KAMBSAUM PAR SEM SVO ER FYRIR MELT, ANNARS SKAL NOTA FERSTRENDRA GALVANISERADA NAGLA.

MILLI TIMBURS OG STEYPU SKAL SETJA TJÖRUPAPPA.

TRÉ Í BURÐARVIRKI SEM VERÐUR FYRIR VERÐRUN SKAL FÚAVERJA.

TRÉSTYRKUR: TRÉ Í BURÐARVIRKI SKAL VERA SRYRKLÉIKAFLOKKAÐ C18 / T1 SKV ÍST / EVRÓPSKUM STÖÐLUM NEMA ANNAÐ SÉ TEKID FRAM.

LÍMTRÉ SKAL VERA AD STYRK MINNST GL-32 skv. EVRÓPSKUM STÖÐLUM.

TIMBURÚTVEGGI SKAL KLÆÐA AD UTAN MED 9mm GRENIKROSSVIÐ MED LÁGU PAM-GILDI. KROSSVIÐUR NEGLIST VIÐ GRIND MED 28/65 BYSSUSAUM c/c150

STÁLVIKRI:

STÁLGEÐI: STYRKUR ST 37 fy 236 MPa SKV DIN 1015.

STÁL SKAL RYÐVARID Á VIÐURKENNDAN HÁTT, T.D MÁLAD MED ÆTIGRUNNI (MENJU), NEMA ANNAÐ SÉ TEKID FRAM.

BOLTAR SKULU VERA Í FLOKKI 8,8, ÞEIR SKULU VERA HEIT GALVANHÚÐAÐIR.

UNDIR ALLA BOLTA OG RÆR SKAL SETJA STÁLSKINNUR.

RAFSUDA SKAL UNNIN AF RAFSUDUMÖNNUM MED TILHEYRANDI PRÓF.

JÁRNBENDING:

TÁKNAR BENDINGU Í ÞEIRRI BRÚN PLÖTU EDA VEGGJAR SEM ER NÆR TEIKNUDUM FLETI (NEDRI BRÚN PLÖTU).

TÁKNAR BENDINGU Í ÞEIRRI BRÚN PLÖTU EDA VEGGJAR SEM ER FJÆR TEIKNUDUM FLETI (EFRI BRÚN PLÖTU).

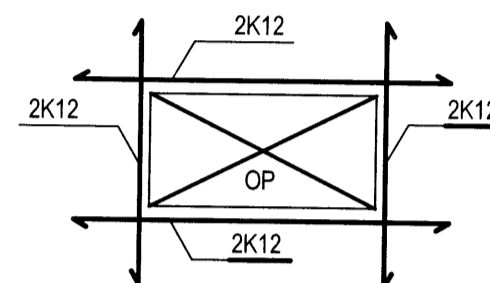
10 mm KAMBSTÁL, L= 600 cm MED 20 cm MILLIBILI.

ENDI Á JÁRNI.

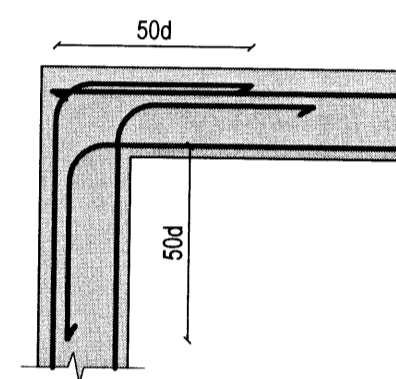
GEFUR STEFNU JÁRNA SEM LEGGJAST NÆST YFIRBORDI STEYPU.

# MERKIR AD BIL MILLI JÁRNA SÉ JAFNT Í BÁÐAR ÁTTIR.

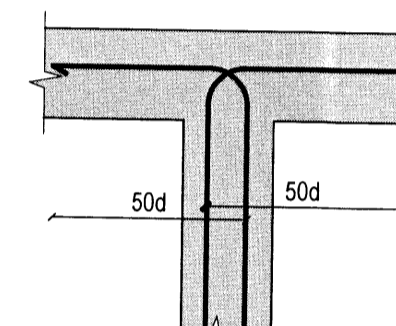
AFMÖRKUN EFRIBRÚNA JÁRNA Í PLÖTU.



SÉ ANNAÐ EKKI TEKID FRAM SKAL LEGGJA 2 K12 Í KRINGUM GÓT, DYRA-OG GLUGGAOP ER NÁI 60 cm ÚT FYRIR OPIÐ.



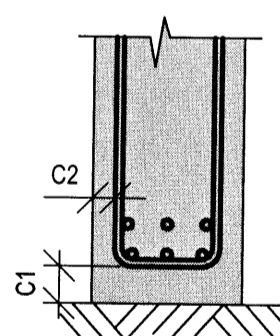
TENING JÁRNAGRINDA ER ÞVERMÁL JÁRNA.



DEILJÁRN ERU ALMENNT K10 c/c 25 NEMA ANNAÐ SÉ TEKID FRAM. JÁRNBENDING VIÐ OP: EF EKKI KEMUR ANNAÐ FRAM Á TEIKNINGUM SKAL ÞVI JÁRNAMAGNI, SEM HEFÐI LENT Í OPI, KOMID FYRIR SITT HVORU MEGIN VIÐ OP.

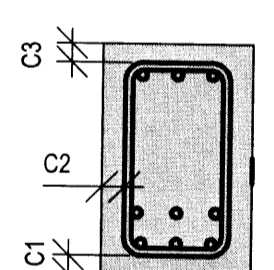
ÖLL JÁRNBENDING SKAL VERA Ks 500s TÁKNAD K Á UPPDRÁTTUM. KAMBSTÁLID SKAL VERA SUDUHÆFT STÁL MED FLOTSPENNU F<sub>yk</sub>=500MPa

UNDIRSTÖÐUR OG VEGGIR PAR SEM JARÐVEGGSFYLING KEMUR AD:



HULA: C1=50 mm C2=30 mm

PLÖTUR OG BITAR:



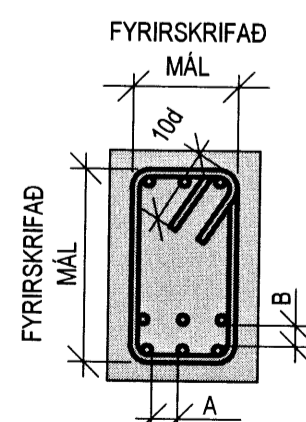
HULA: C1=25 mm C2=25 mm C3=25 mm

ADRIÐ STEYPTIR BYGGINGAHLUTAR:

SÚLUR OG VEGGIR INNAHÚSS = 25 mm VEGGIR UTANHÚSS = 35 mm

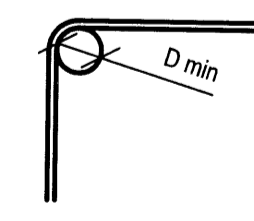
SKEYTILENGD:

ÞVERMÁL STANGA í mm	8	10	12	16	20	25
SKEYTILENGD í mm	300	500	600	700	800	1000



MINNSTA FJARLEGD  
A ≥ 2d, MINNST 35 mm  
B ≥ 1d, MINNST 25 mm

PAR SEM D ER ÞVERMÁL LANGJÁRNA



ÞVERMÁL STANGA í mm	KAMBSTÁL D min
8	24
10	30
12	36
16	45
20	120
25	150

FYRIRSKRIFUD JÁRNAMÁL ERU UTANMÁL

GRUNDUN:

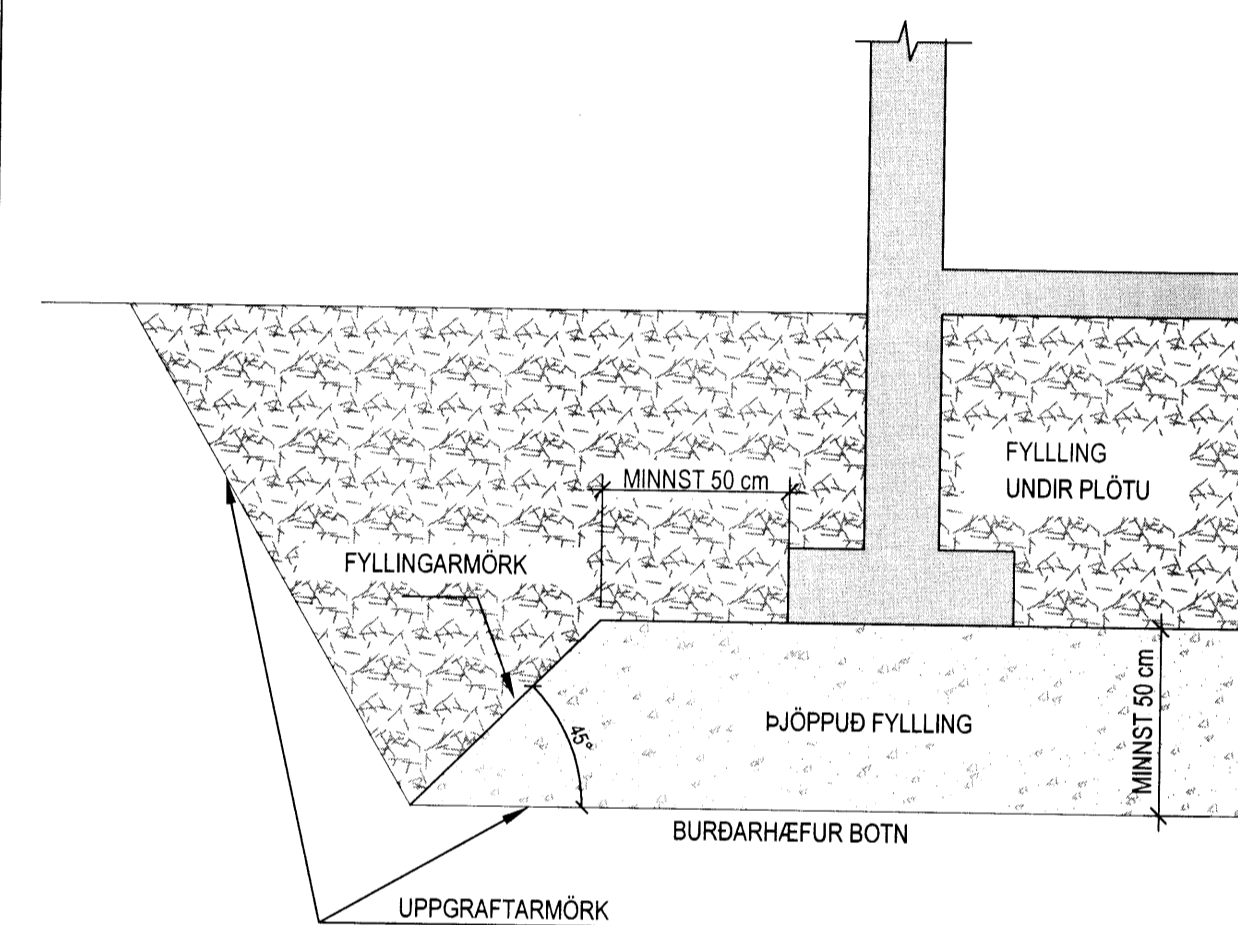
GRAFID SKAL NIÐUR Á BURÐARHÆFAN BOTN, KLÖPP EDA MÓHELLU. UNDIRSTÖÐUR HVILA Á ÞJAPPADRI BÖGLBERGSFYLINGU. MESTA SPENNA Á BROTTIGI ER 0,8 MN/m<sup>2</sup>

ÞJÖPPUN FYLINGAR UNDIR UNDIRSTÖÐUR: ÞJÖPPUN SKAL UPPFYLLA EFTIRFARANDI KRÖFUR: E<sub>2</sub> > 120 E<sub>2</sub>/E<sub>1</sub> < 2,5

ÞJÖPPUN UNDIR BOTNPLÖTU SKAL GERÐ Í 30 cm VÆTTUM LÖGUM.

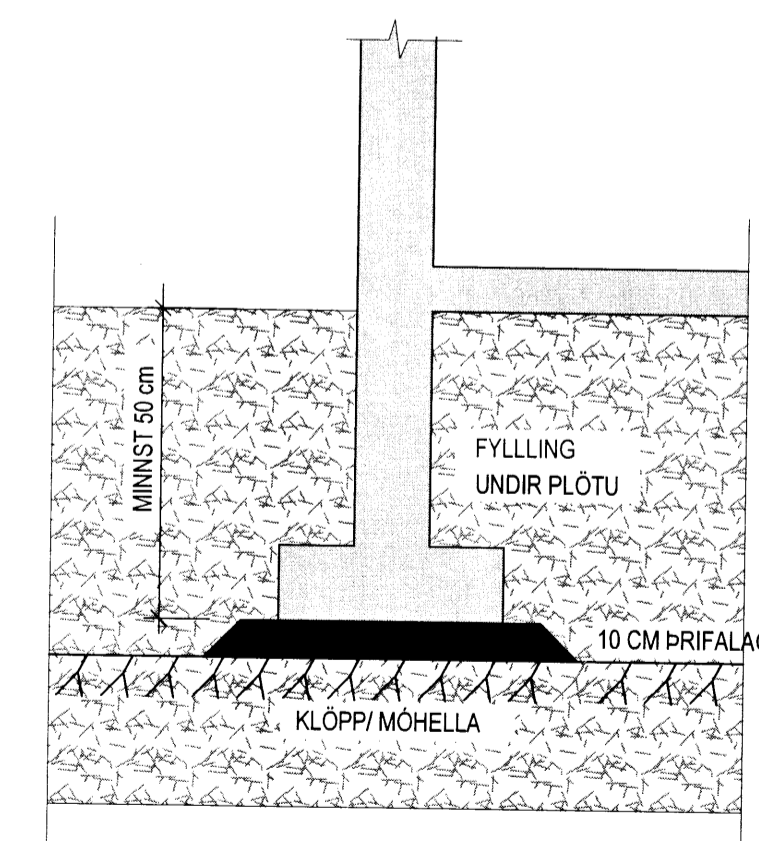
KENNISNIÐ GRUNDUNAR:

ÞJÖPPUÐ FYLING



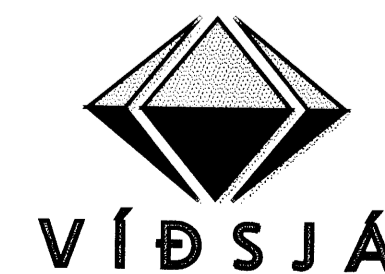
KENNISNIÐ GRUNDUNAR:

KLÖPP EDA MÓHELLA.



Lambhagi - Sumarhús

Burðarvirki Skýringar



VERKFRÆÐISTOFA FRV TRYGGA GATA 11, 101 REYKJAVÍK  
SÍMI: 561 9040, NETFANG: vísja@vísja.is  
www.vísja.is

HANNAÐ	SG	TEKNAÐ	SG	MKV:	VERKNR:	V 15-037
SAM:	Jón G. S.	SARA	Burður	TEKNI NR:		
KEFNI:	Jón L. Þorbjörnsson, 190556-3959	DAGS:	18.06.2015	B 00		