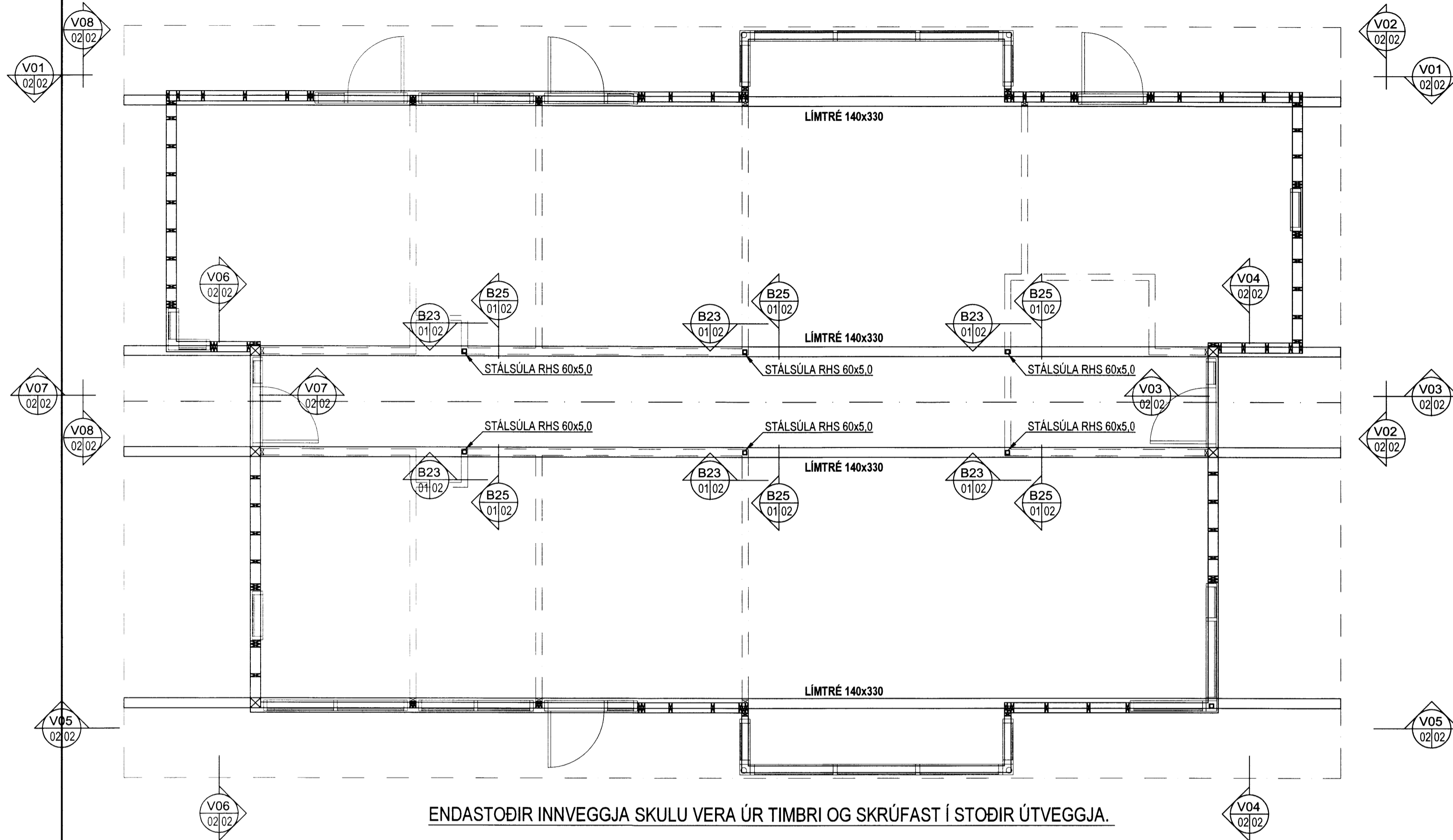
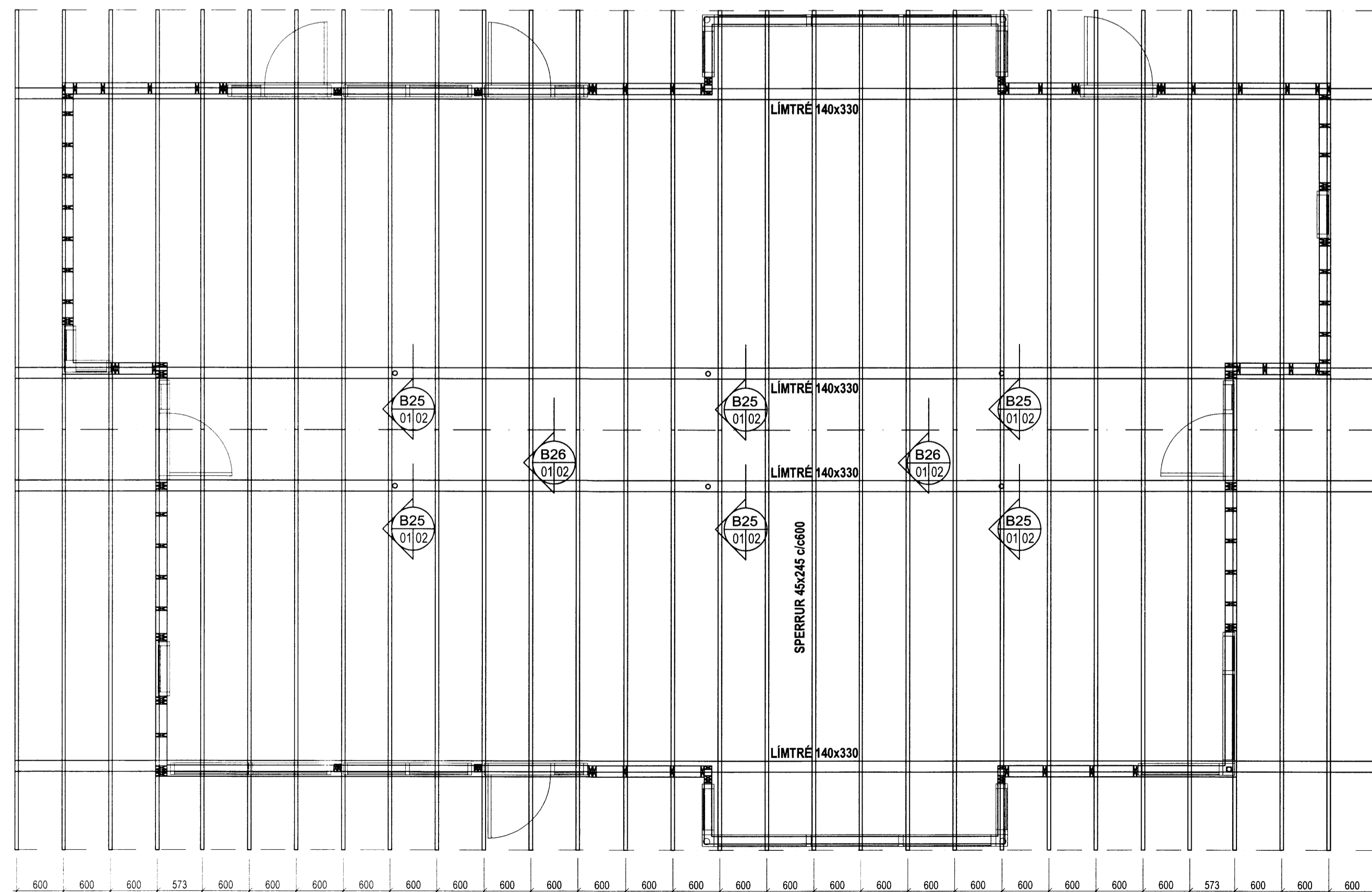


Burðarvirki veggja - Grunnmynd 1:50

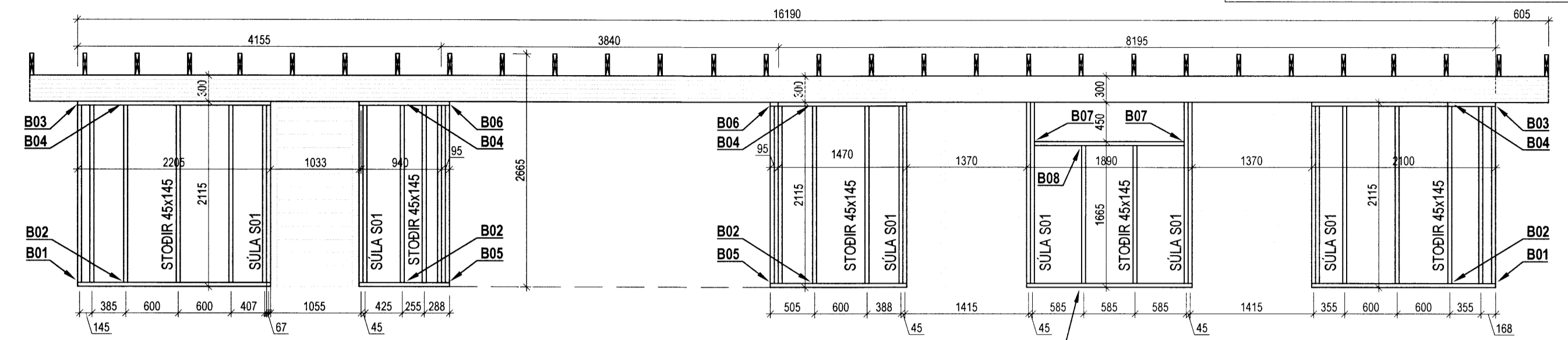


ENDASTODIR INNVEGGJA SKULU VERA ÚR TIMBRI OG SKRÚFAST Í STODIR ÚTVEGGJA.

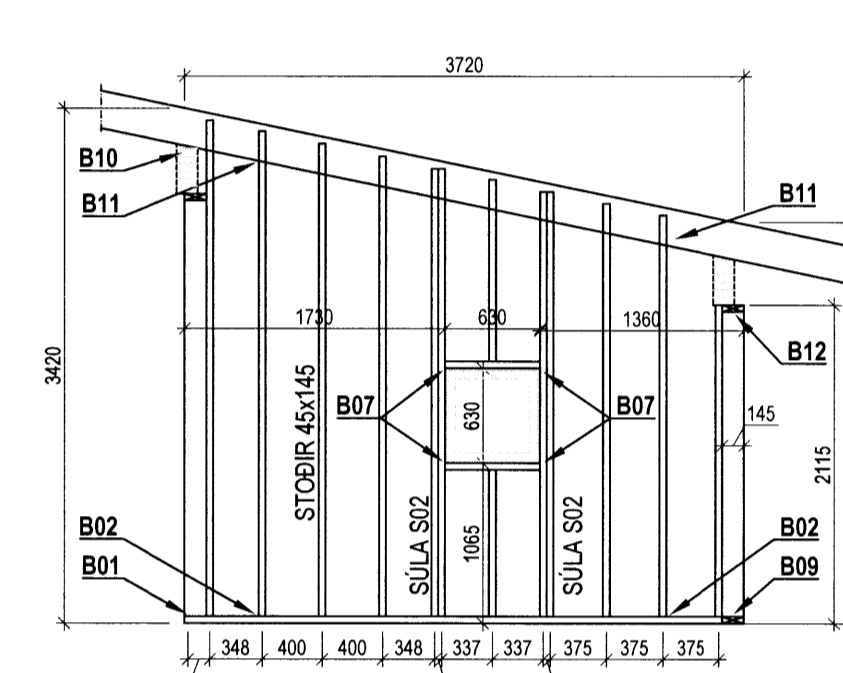
Burðarvirki þaks - Grunnmynd 1:50



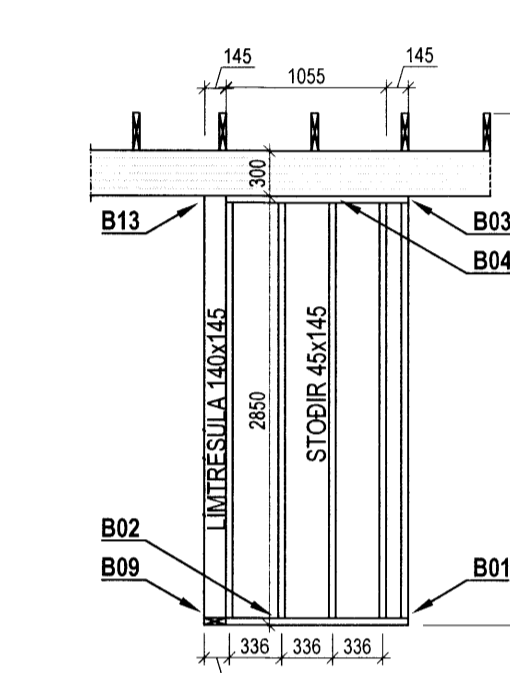
Ásýndir veggja 1:50



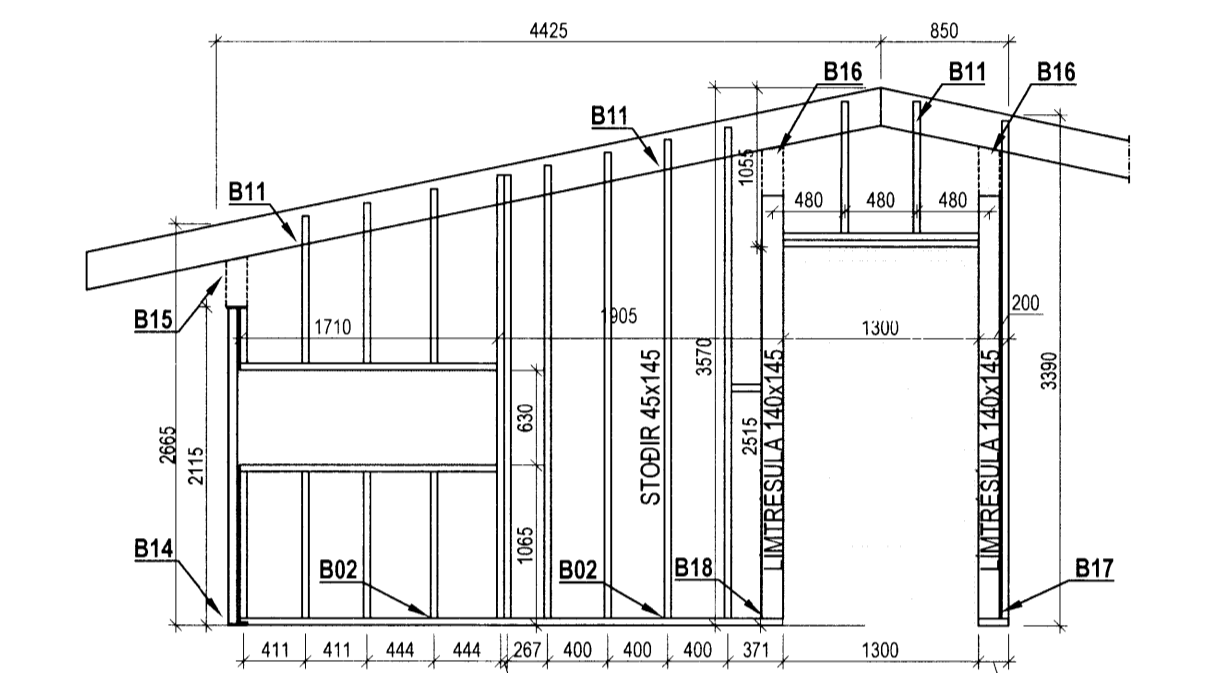
V01



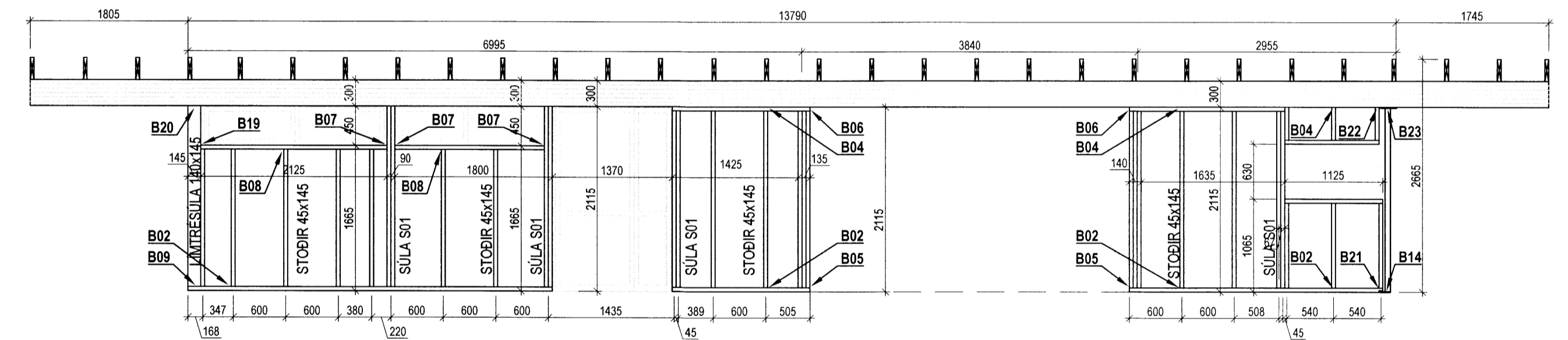
V02



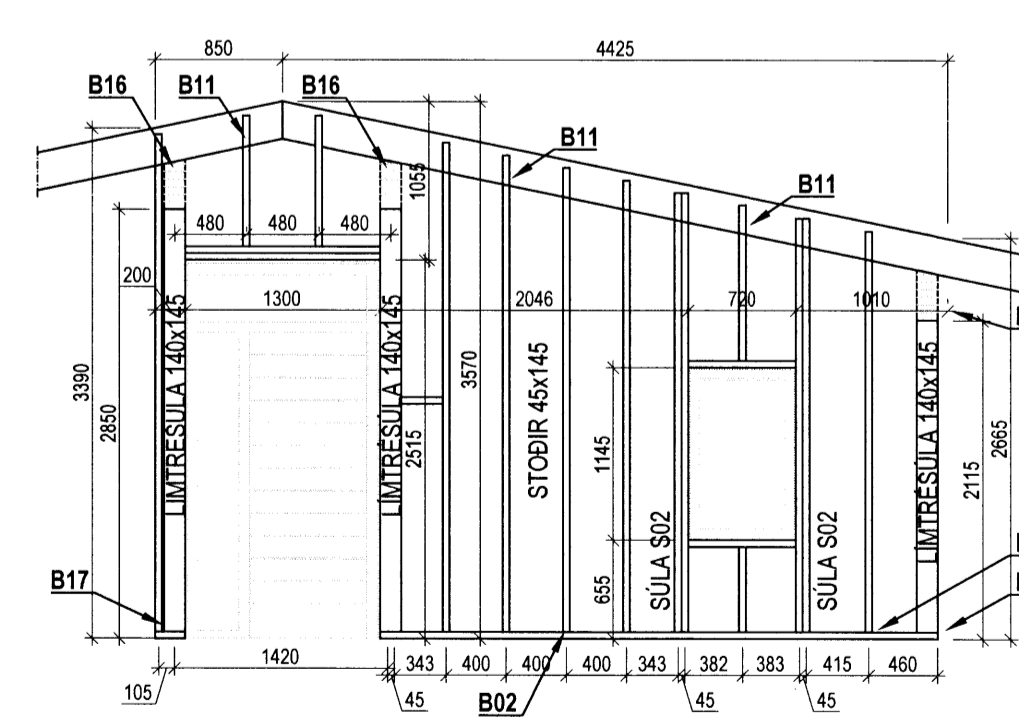
V03



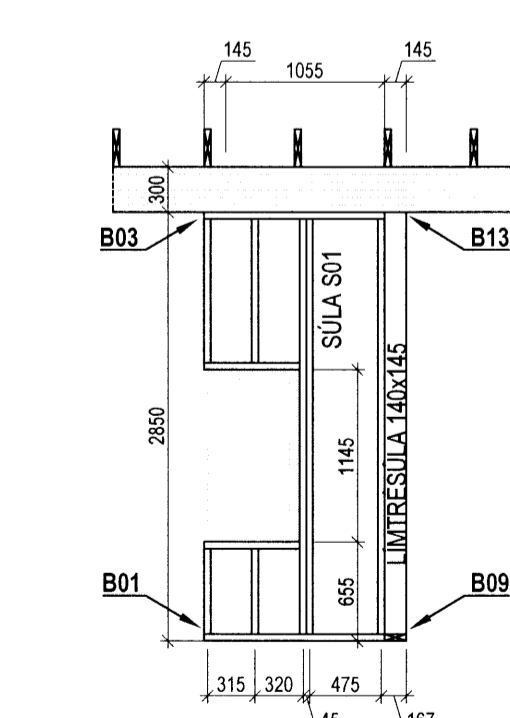
V04



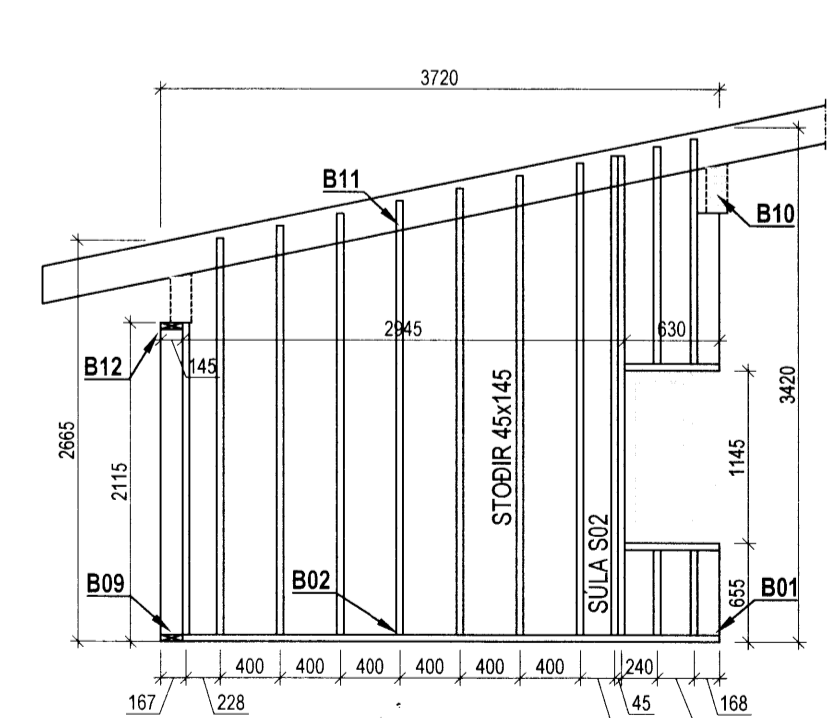
V05



V06



V07

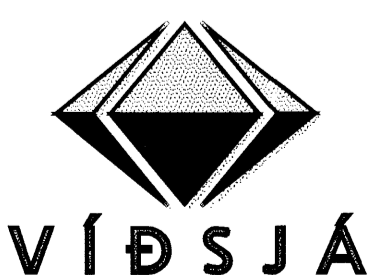


V08

ALLIR ÚTVEGGIR SKULU VERA KLÆDDIR MED 9mm KROSSVIÐ AÐ UTANVERÐU

Lambhagi - Sumarhús

Burðarvirki
Grunnmyndir
Ásýnd veggja



VERKFRÆÐISTOFA FRV
TRYGGVAGATA 11, 101 REYKJAVÍK
SÍMI: 561 9040, NETFANG: v@vdsja.is
www.vdsja.is

HANNAÐ	SG	TEKNAÐ	SG	M.V.	1:50	VERKNR.	V 15-037
DAGS.		SKR.	Burður	DAGS.	18.06.2015	TEK.NR.	B 02
ÚTAFNA		DAGS.		NAFN			