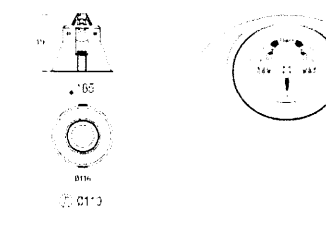
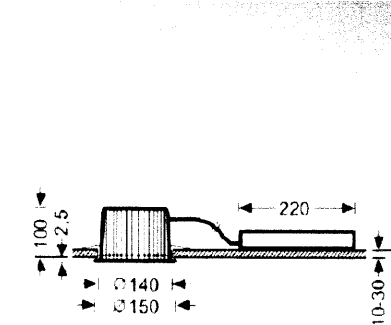


LAMPASKÝRINGAR

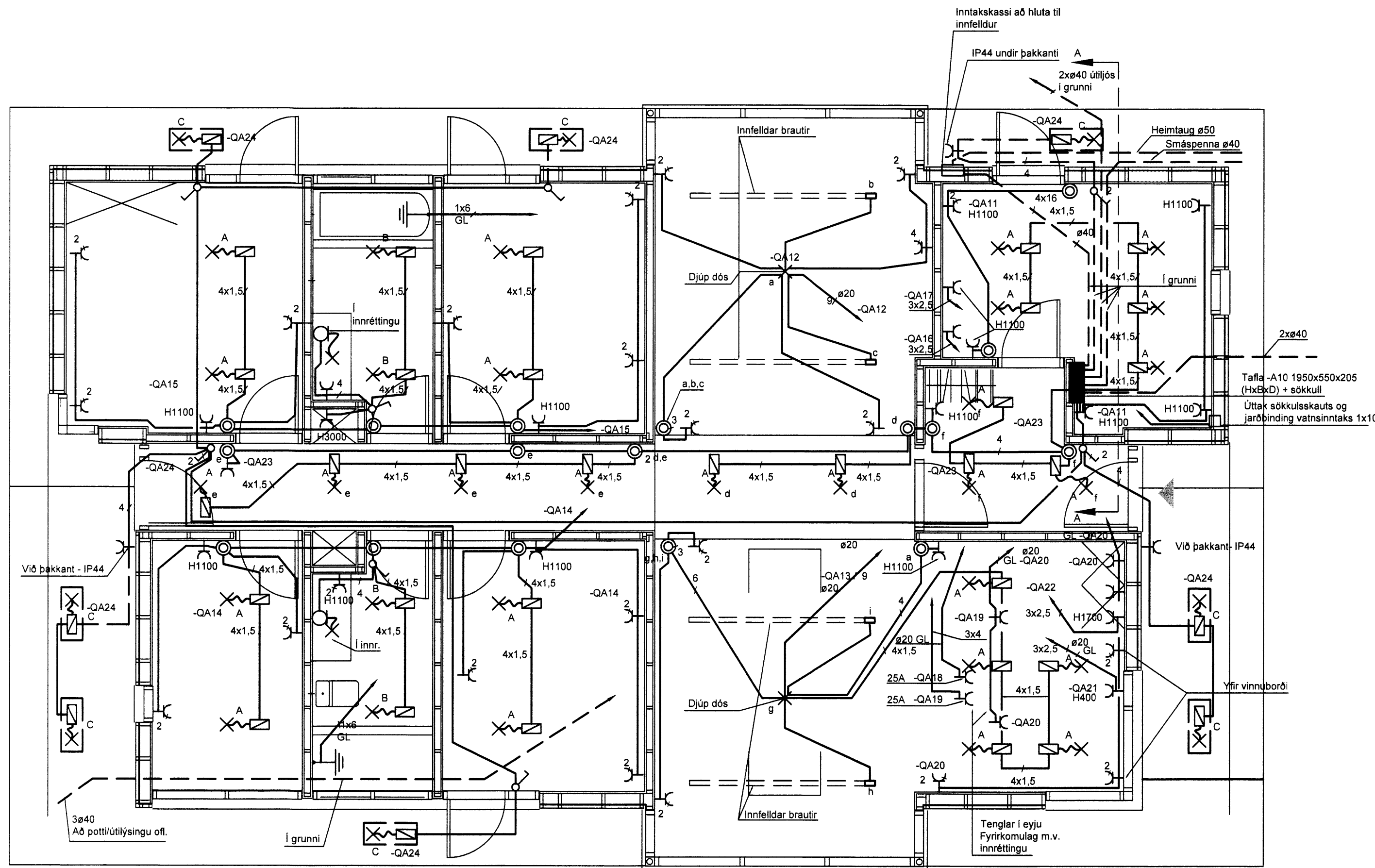
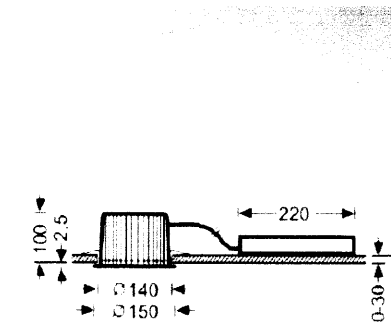
Gerð A:
 ONDK VULCANO 2.1 eða sambæránlegt.
 LED um 1000 lm, 3000°K, L80/B10, innfeldur.
 Dimmanlegur með þrýstirofa (switch DIM)
 Hægt að halla "perunni" um ca. 30°.
 Yfir búnaðurinn sé plata, ca. 40x40 cm, úr
 óbrennanlegu efni.



Gerð B:
 TRILUX INPERLA LIGRA PLUS eða sambæránlegt.
 LED um 1000 lm, 12W, 3000°K, L80/B10, innfeldur.
 Dimmanlegur með þrýstirofa (switch DIM)
 Yfir búnaðurinn sé plata í óbrennanlegu efni.
 Búnaðurinn sé með hálfmöttu gleri undir perunni (frosted)
 IP54 að neðan.



Gerð C:
 Eins og gerð B nema í húsi, þannig að hann sé líka þéttur
 (IP54) að ofan. Innfeldur í skyggni. Ekki dimmanlegur.



ÚTGÁFUFERILL			
ÚTG.	DAGS.	SKÝRINGAR.	SAMB.
A0	24.06.15	Vinnuteikning	ÁJG

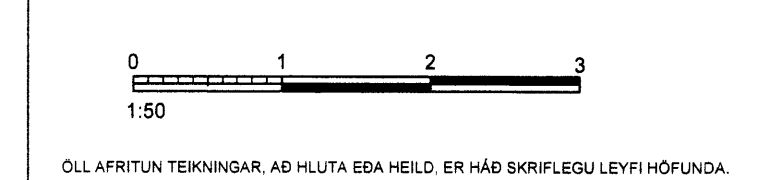
DAGS. UNDRSKR. NAFN OG KT. HÖNNUNARSTJÓRA:
 UNDRSKRIFT HÖNNUNARSTJÓRA:

SKÝRINGAR
 Gilt nema annað komi fram:
 Lögnin er hulin pípuflögn ø16
 með 3x1,5 streng eða vír.

- Lögn í grunni
- Málstraumur rofa sé 10A og tengla 16A
- GL= Gólfögn
- ☒ Afgjafi fyrir LED í samr. við ljósin
 Þrýstirofastýring (Switch DIM)
 Strengur, snúður eða vír sem tengist
 afgjöfum og ljósum séu hitaþolnir
- ☉ Þrýstirofi
- Lögn að töflu

Hæð tengla sé 200mm
 Hæð rofa sé 1100mm

Yfir innfeldum ljósum sé plata um
 40x40cm úr brunatregu efni.
 Ekki skal mæla staðsetningu búnaðar
 af teikningum, heldur fara eftir
 fyrirmælum arkitekta eða verkkaupa.



OLL AFRITJUN TEIKNINGAR. AÐ HLUTA EDA HEILD. ER HÁÐ SKRIFLEGU LEYFI HÖFUANDA.

VERKFRÆÐISTOFA
JÓHANNES INDRÍÐASONAR

SIÐUMÚLI 1, 108 REYKJAVÍK, SÍMI 560 5400, vj@vj.is, www.vj.is

HEITI VERKS

ÖLFUSVATN 8
 GRÍMSNES- OG GREFNINGSSHREPPUR

HEITI TEIKNINGAR

RAFLÖGN LÁGSPENNA
 LJÓSA- OG TENGLALÖGN

MKV: 1:50 A1 1:100 A3	VERNRN: 5893-200	TEIKNINGANÚMÉR: ED-L0-1020
HANNAÐ: ÁJG	TEIKNAD: IM	RYNT AF: ÁJG
ÚTGÁFA: A0		

DAGS. ÚTG. NAFN OG KT. SAMBYRGJANDA:
 24.06.15 ÁRNI J. GUNNLAUGSSON KT.151148-3959

DAGS. UNDRSKR. UNDRSKRIFT SAMBYRGJANDA:
 24.06.15

V:\VERK\5893-200 ÖLFUSVATN 8 ÞINGVSKJÓL\TEIKNINGAR\LÁGSPENNA.DWG

5364