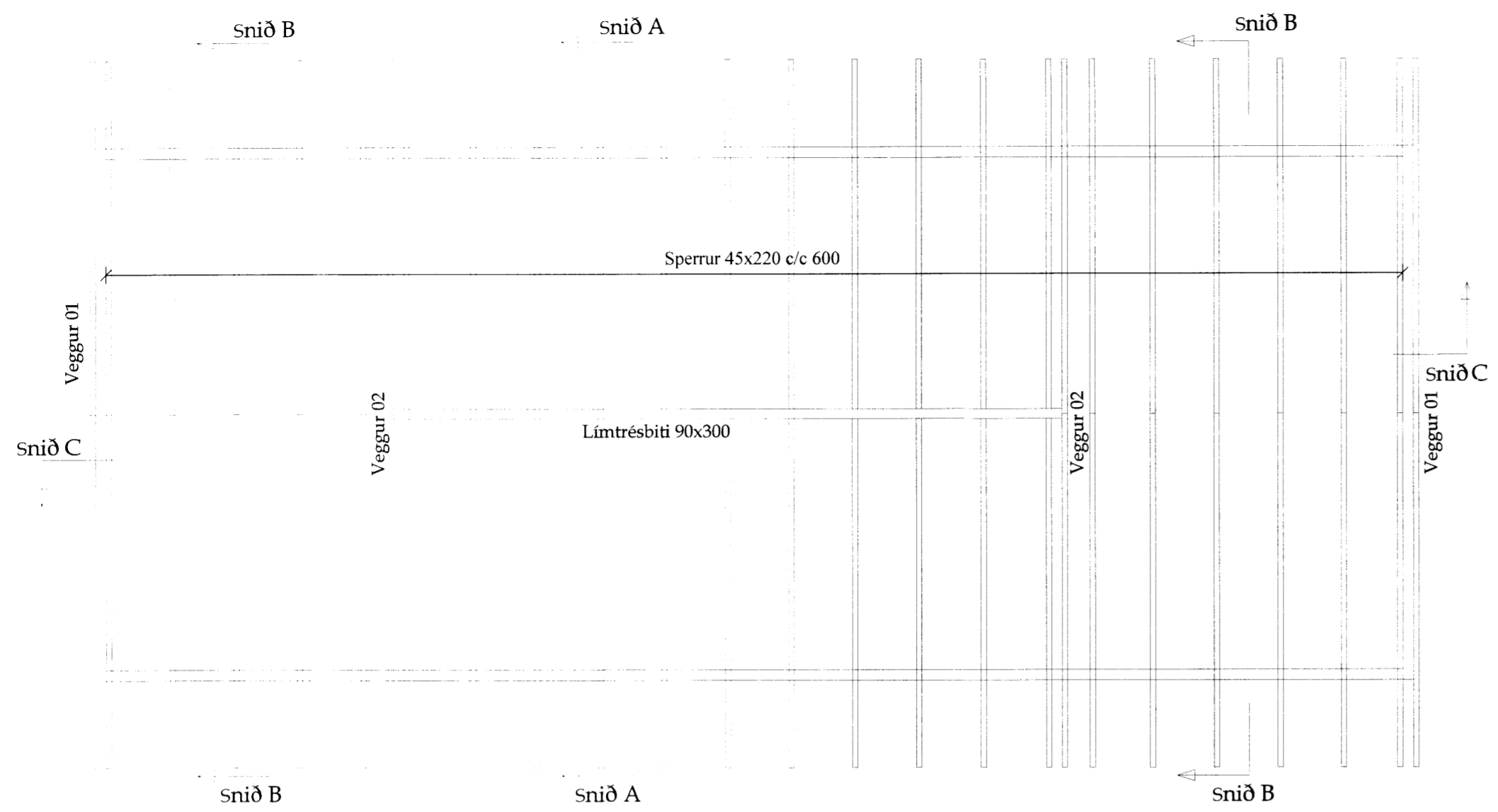
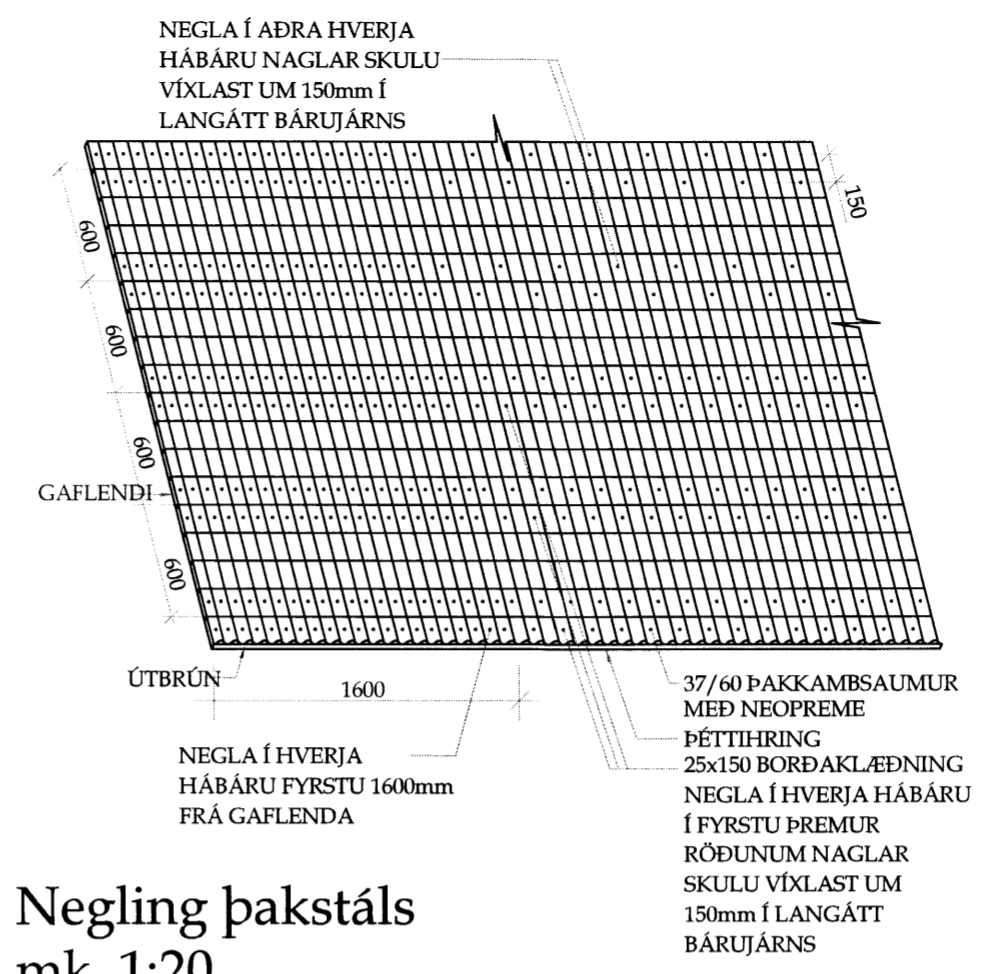


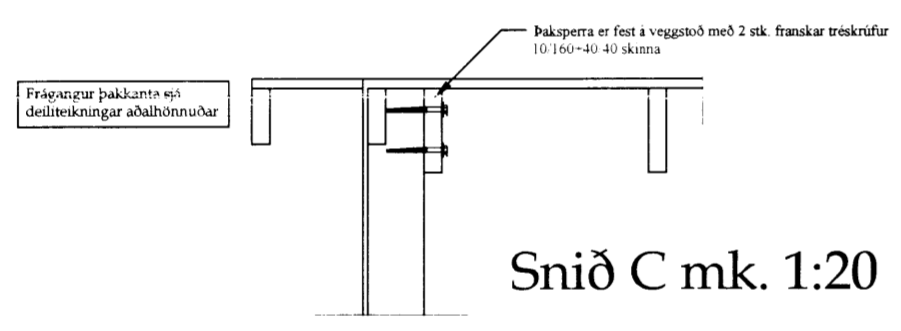
Skipulagsgætt byggingarfullrúa  
VIRKJÓSD  
24. JUN 2015  
*Rúna Þórunn*  
Byggingarfullrúa



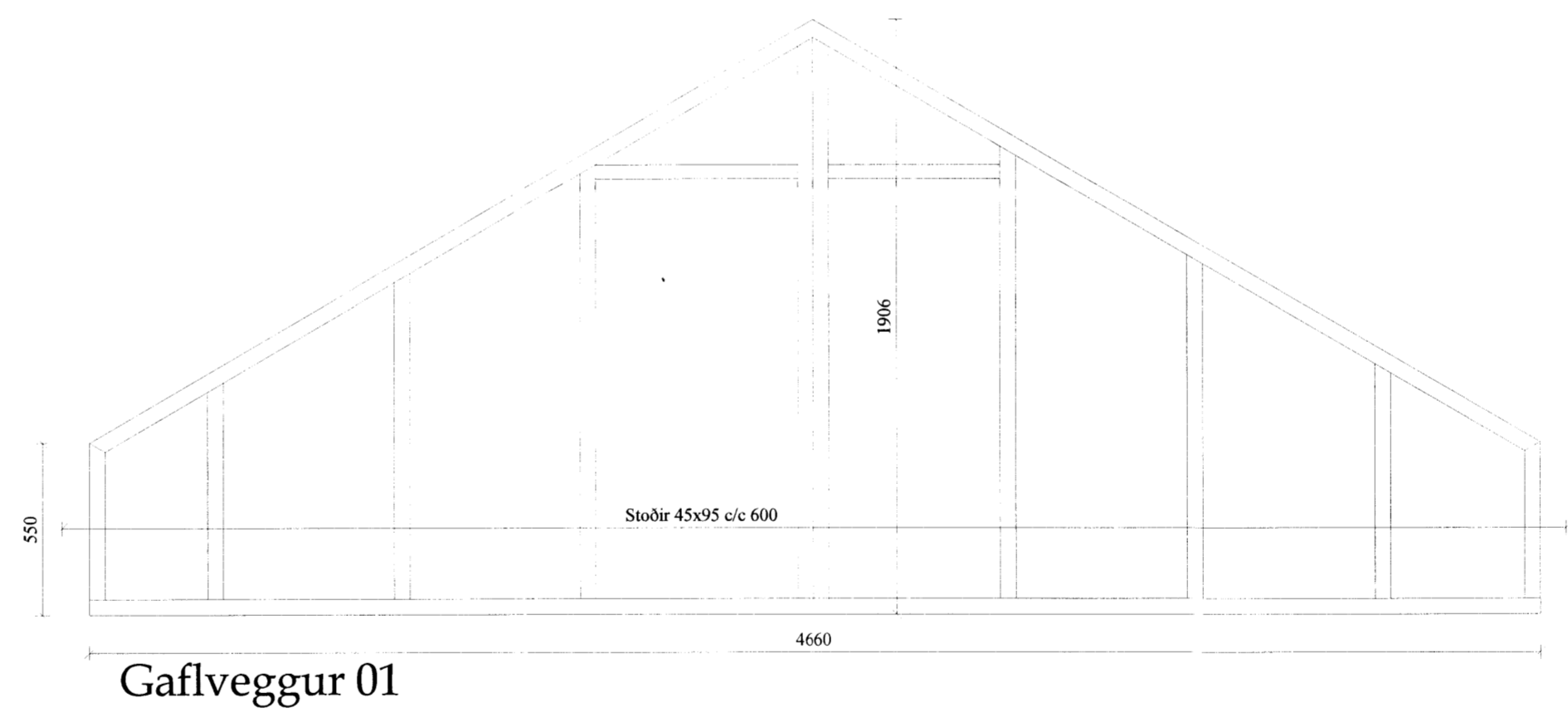
Grunnmynd þaks mk. 1:50



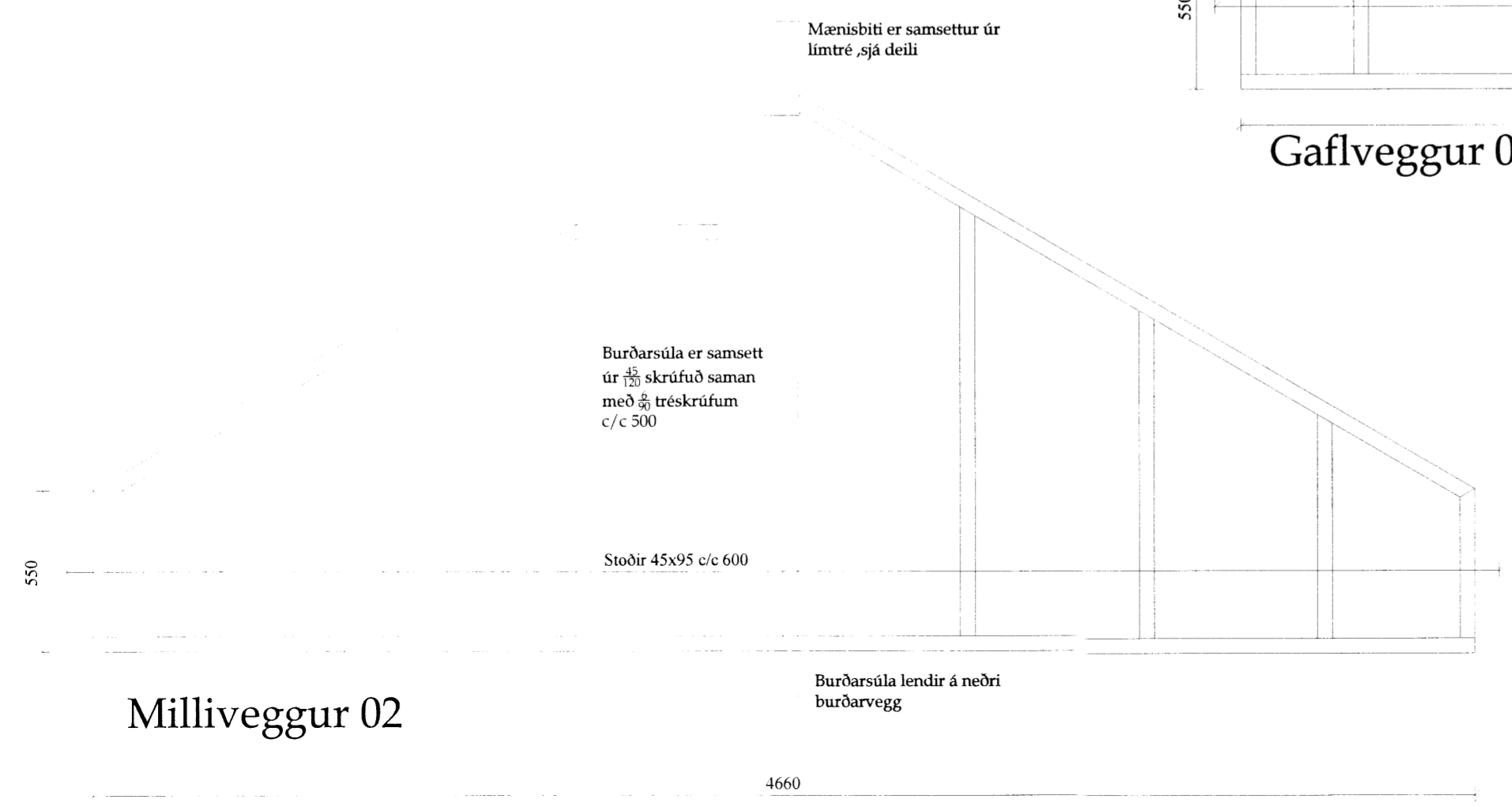
Negling þakstáls  
mk. 1:20



Snið C mk. 1:20



Gaflveggur 01



Milliveggur 02

Breytingar:


Verkluti Snið í þak og vegggrindur	Teikn nr. <b>1-02</b>
	Tölvu nr.
	Verk. nr.
Tilvísanir: Sjá teikn nr:	

Verkefni:  
**MERKURHRAUN 3**

<b>TSÓ ehf</b> Tækniþjónusta KT. 601200-2440 Suðurlandsbraut 10 105 Reykjavík S: 5533700, 8997864, 5812304 Fax: 5533700 Netfang: tso@simnet.is	Dagsetning: Ág. 2013
	Mælikvarðar: 1:50, 1:20
	Teiknað af: Björk
	Reiknað af: Sæma

Áritun hönnuðar (teikning þessi er ógild án áritunar hönnuðar)

Nafn:	Kennit:
Áritun aðalhönnuðar samkv. byggingareglugerð	
Nafn:	Kennit:
Hannað: <b>Sæmundur Óskarsson</b> Byggingtæknifræðingur KT. 180160-3109	