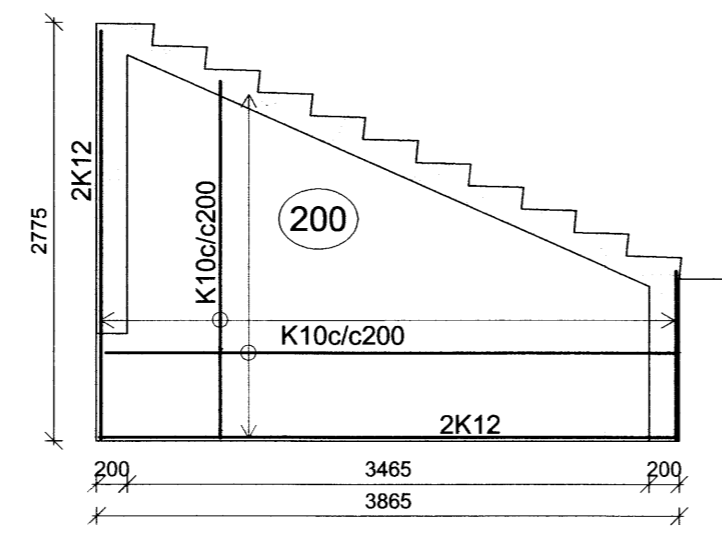
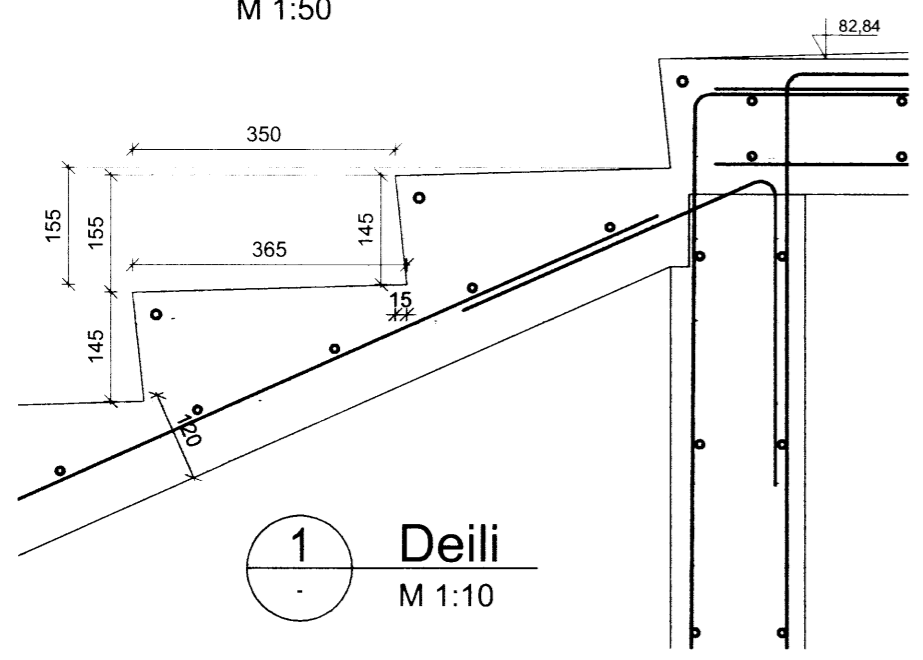
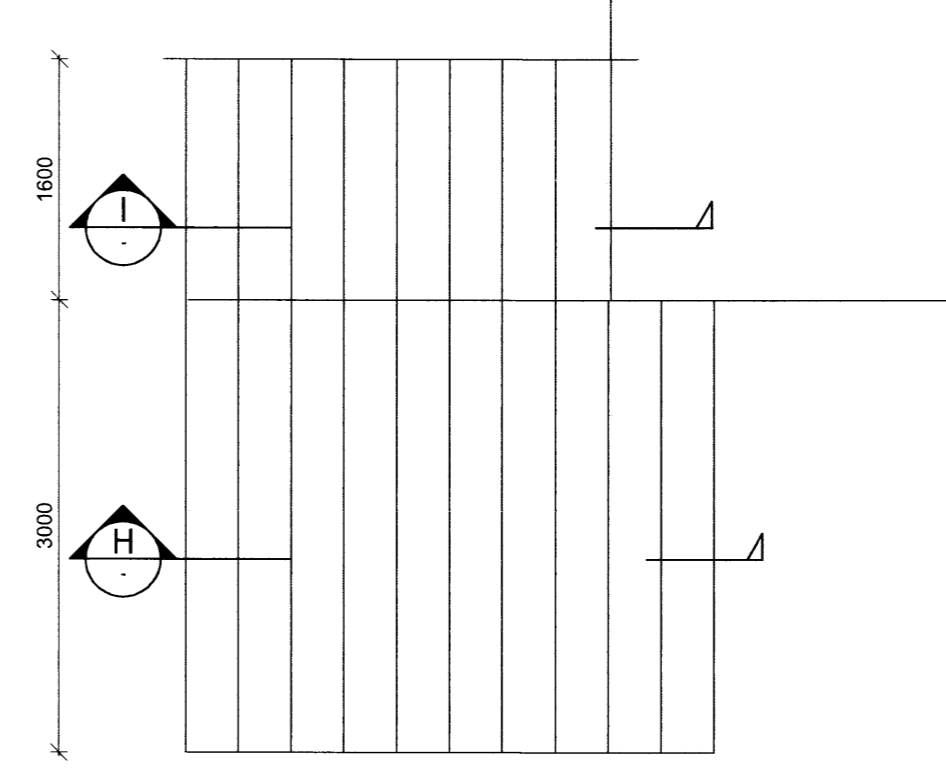


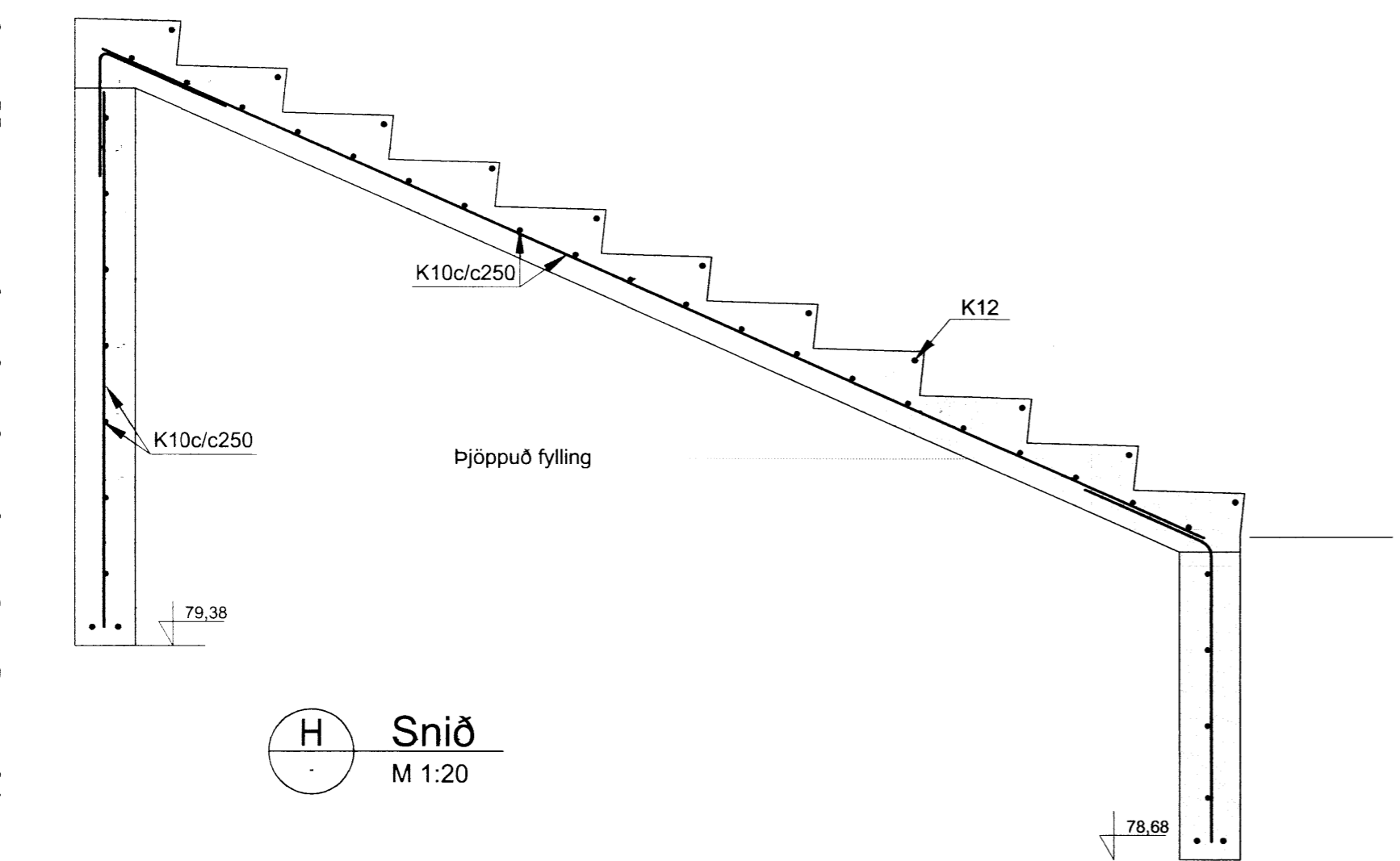
Ásýnd - Veggur 14
M 1:50



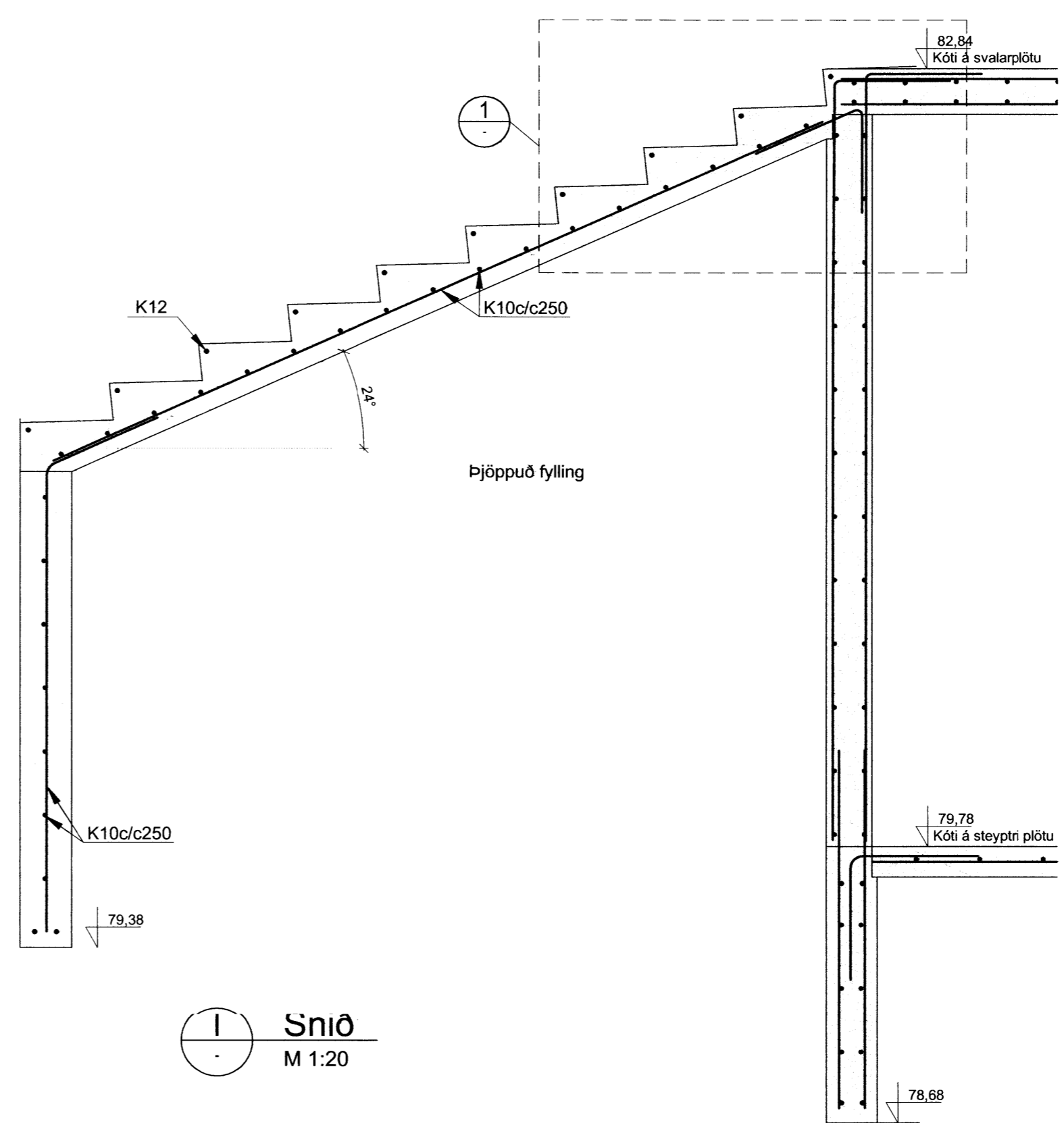
Ásýnd - Veggur 15
M 1:50



1 Deili
M 1:10



H Snið
M 1:20

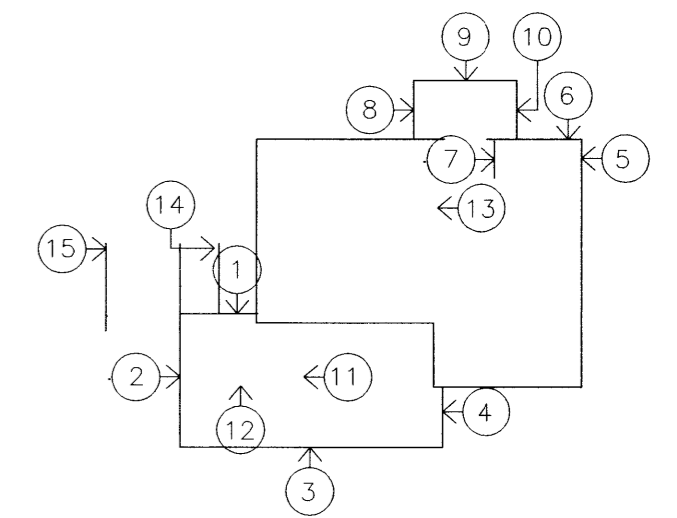


I Snið
M 1:20

5. Skjalnúmer: 5135-001-XX-1-20-hus.dwg
ÚTÍFIRIÐ
29 JULI 2015
Guðmundur Hjaltason
Byggingarkennari

ADALHÖNNUÐUR

ÚTG. DAGS.	ÚTGÁFUERILL	HANNAÐ TEIKN. YFIRF.
B1	26.06.'15 Breytingar á tröppum	GH SSt



Lykilmynd

EFLA
VERKFRÆÐISTOFA
Sími: 412 6000 www.efla.is

Sólvangur, Bláskógabyggð
Íbúðarhús
801 Selfoss

Burðarvirki
Steyptar útitröppur
Ásýnd, grunnmynd, snið og deili

TEIKNINUMFR.	RI. ARST./FRÞ.	HANNAÐ	GH
5135-001	A2	TEIKNAD:	SSt
--_1_20_08		YFIRFARIÐ:	GH

DAGS.	MÆLIKVARÐI	ÚTGÁFA
Mars 2015	1:50/1:20	B1

SAMPYKKT: *Guðmundur Hjaltason*
Kennitala: Guðmundur Hjaltason kt. 070966-5579

C:\D:\Dóra Björg Mannsóðlir_5135\001_Íbúðarhús og bláskógabyggð\Teikningar-teikningsráðuneyti\5135-001-XX-1-20-hus.dwg