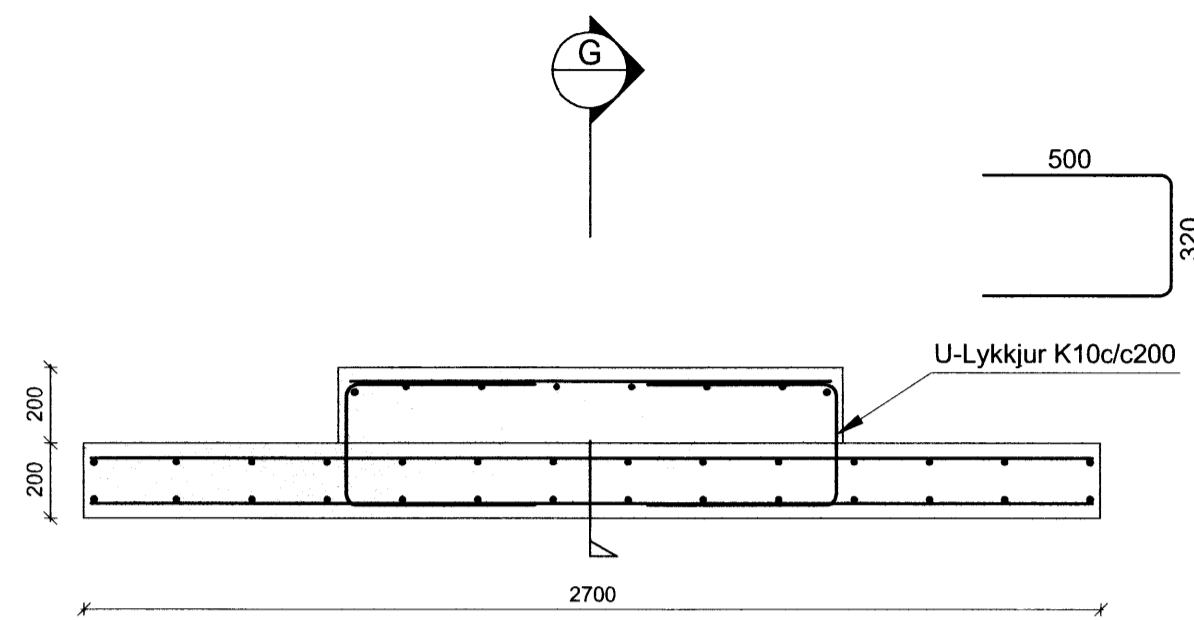
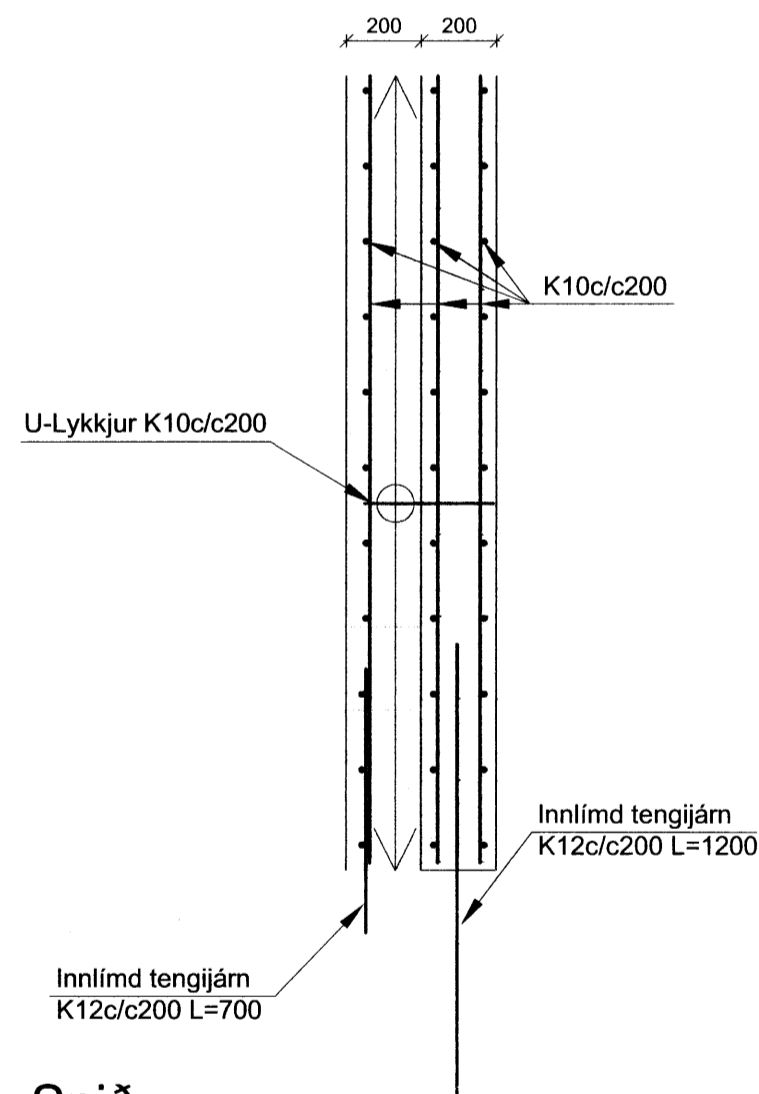


Ásýnd - Veggur 13
M 1:50

ATH:
Uppsetning á arni skal vera í samráði við arnsmið.



F Snið
M 1:20

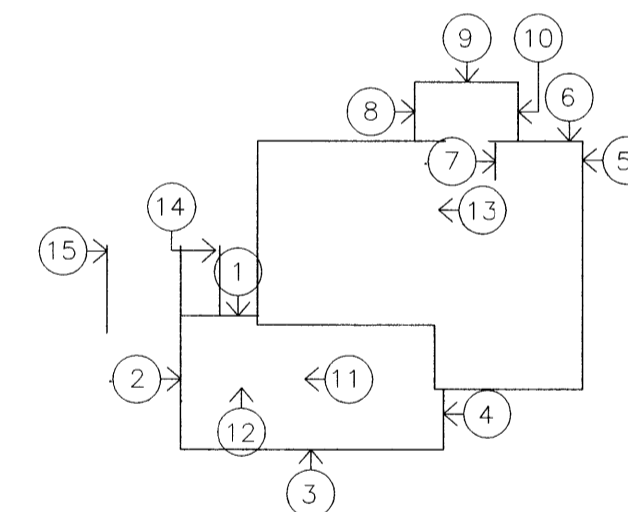


G Snið
M 1:20

Skipulegs- og Byggingafræðingur
Virkfallið
29 JULÍ 2015
Guðmundur Hjaltason
Byggingafræðingur

ADALHÖNNUÐUR

ÚTG.	DAGS.	ÚTGÁFUFRILL	HANNAÐ	TEIKN.	YFIRF.
B1	26.06.15	Breyting á innvegg við arinn	GH	SS	



Lyklamynd

EFLA
VERKFRÆÐISTOFA
Sími: 412 6000 www.efla.is

Sólvangur, Bláskógabyggð
Íbúðarhús
801 Selfoss

Burðarvirki
Steyptur veggur við arinn á efri hæð
Ásýnd, snið og deili

TEIKNINÚMÉR	BLAÐSTÆRÐ	HANNAÐ	GH
5135-001	A2	TEIKNAD:	SS
--_1_20_07		YFIRFARID:	GH

DAGS.	MÆLIKVARÐI	ÚTGÁFA
Mars 2015	1:50/1:20	B1

SAMPYKKT: *Guðmundur Hjaltason*
Kennitala: Guðmundur Hjaltason kt. 070966-5579