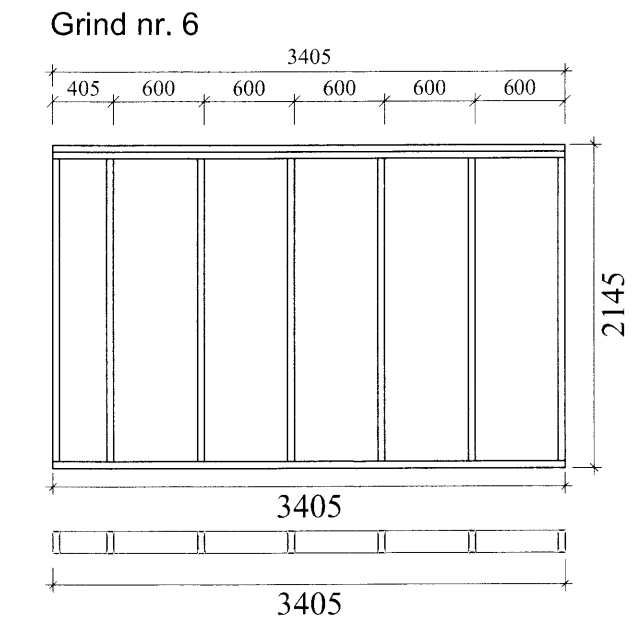
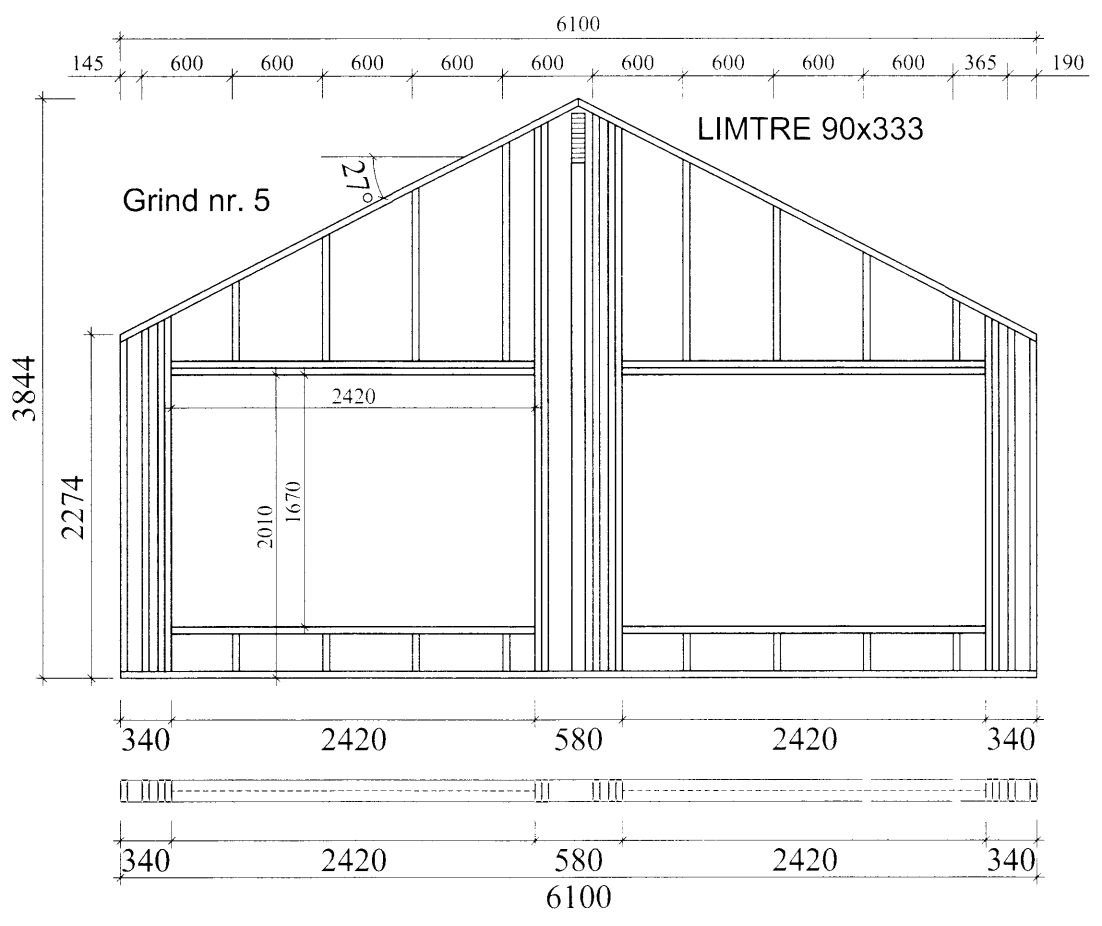
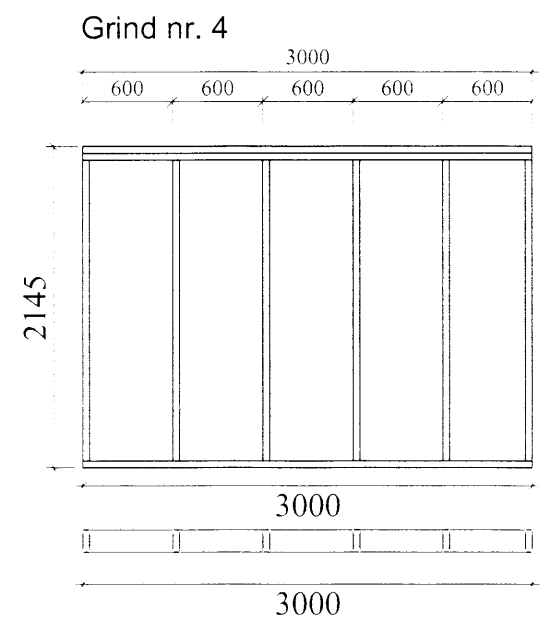
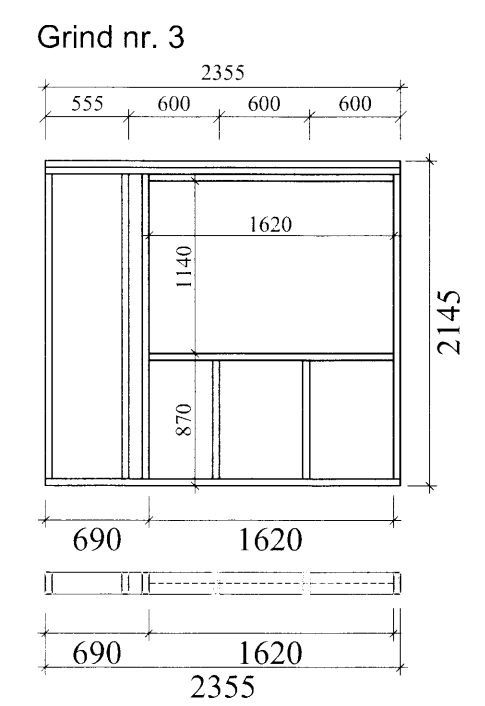
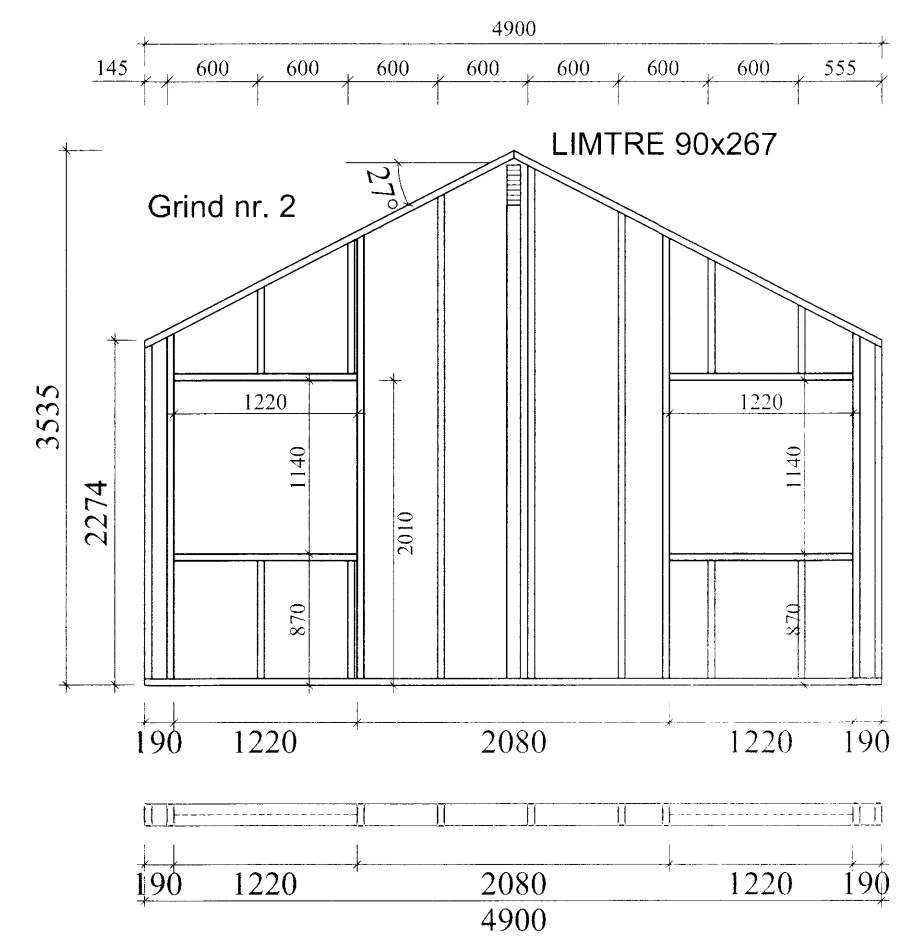
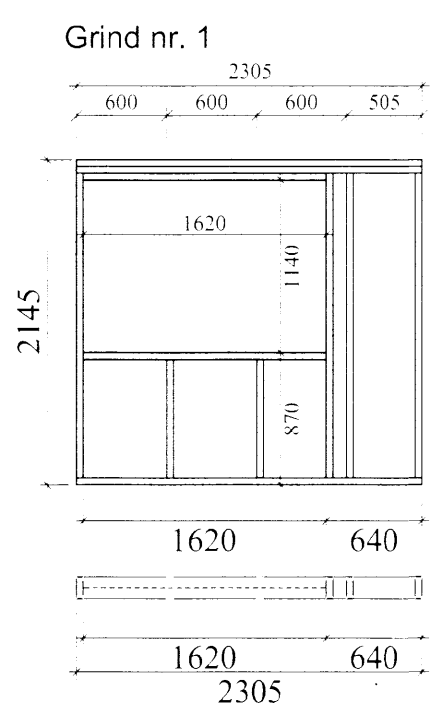


Skipulags- og byggingarfulltrúi  
 Samþykkt  
 28. AUG 2015  
 Byggingarfulltrúi



GRINDUR - 1:50

Skýringar:

Allar festingar skulu vera galvanhúðaðar eða ryðvarðar. Á þaki skal koma fyrir vindbandi 1.5 x 25 mm sem liggur í kross yfir þak ef klætt er með tréklæðningu. Vindband neglist með 2 stk. 3,1x75 3" í sperrur og 5 stk. 3,1x75 í hornstoðir veggja, ekki þarf að setja vindband ef klætt er með 18 til 22 mm krossvið eða sambærilegu efni. Öll mál á grind svo og gluggaop, hæð upp í glugga og öll mál, skulu ath. á aðaltekningum. Þakull er 220 mm.

GRINDUR

Grindur má setja saman með 4 stk. 10 mm stálboltum. Staðsetning bolta frá gólfi skal vera 300 - 1000 - 1700 - 2400 mm. Grindarefni 45x145 m/m 600 mm í útveggjum. Timburstærðir eru í mm. Grindarefni sé í gæðaflokki T10 (K18) eða betra. Allt grindarefni skal þykktar heflla á kanta. Allt ónefnt grindarefni í útveggjum er 45x145 mm eða 48x148 mm. Þak er loftað með 1x40 mm PEH röri með neti í hverju þakbili. Útveggjagrindur klæðist að utan með 9 mm krossviði, til vindstífgingar og sem vindvörn. Neglist með 28x60 mm nöglum m/m 150mm, (2" galv. m/m 150). Undir boltarær, sem herðast að tré, komi skifur 40x40x4. Allar festingar skulu vera galvanhúðaðar eða ryðvarðar Gólf er klætt með 22mm eða 24mm spóna-plötum.

Allt efni og vinna skal vera í samræmi við íslenskan staðal IST/DS 413. Allur burðarviður skal a.m.k uppfylla timburflokk T10 (K18) og limtré L40, nema annað sé tekið fram, að jafnaði má ekki rýra enda þversniðs meira en sem nemur 1/3 af heildinni.

Dags.	Breytingar	Nr.	Nafn
<b>meter teiknistofa ehf</b> Þverholt 3, 270 Mosfellsbær <small>Sími: 5678922, Gsm: 8940059          meter@meter.is, www.meter.is</small>			
ÁRITUN SAMRÆMINGARHÖNNUNAR: <b>BIRTINGARHOLT LÓÐ 166870, SUMARHÚS</b>			
<b>GRIND 1 - GRIND 6 OG SKÝRINGAR</b>			
TÖLVUSKRA	HANNAÐ	TEIKNAD	YFIRFARID
564-845-BIRTINGARHOLT	FÓ	FÓ	FÓ
SAMÞYKKT	TEIKNING NR.	MKV.	UTGÁFA
Fríðrik Ólafsson 2303592459	564-B4	1:50	01
DAGS.		VERK NR.	
14.08.2015		564	

5391