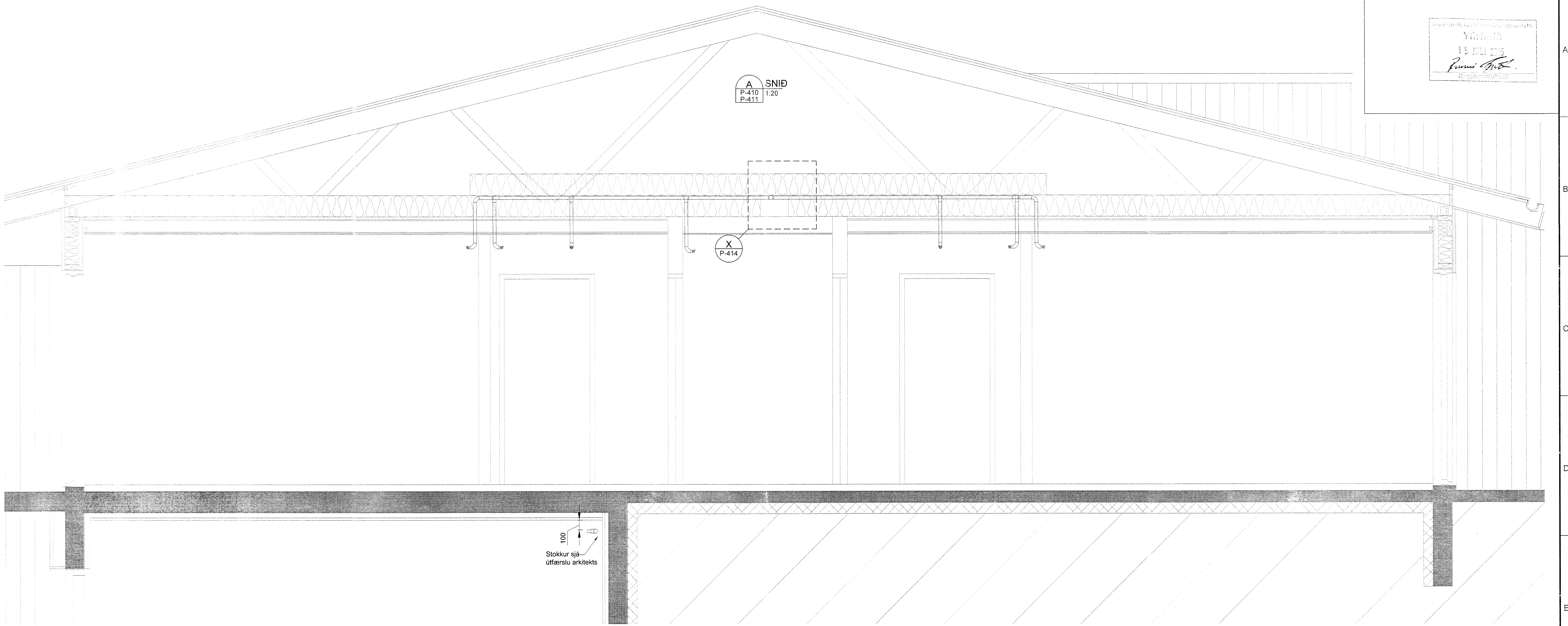


PRENTAD: 14. apríl 2015 14:31:54

Yfirlit  
15. Júlí 2015  
Finnur Þóð  
Eignarstjórnun



**BÚNAÐUR OG PRÓFANIR:**

ALLUR BÚNAÐUR OG EFNI SEM VERKTAKI LEGGUR TIL SKAL VERA VIÐURKENNDUR AF MANNVIRKJASTOFNIN OG SAMÞYKKTUR AF LPC (FOC), UL EDA FM. GERÐ ER KRAFA UM AD VERKTAKI SLOKKVIUÐAKERFISINS SE VIÐURKENNDUR AF MANNVIRKJASTOFNUNN.

PÍPUR SKULU VERA ÚR CPVC EFNI ER VIÐURKENNDU AF OFANTÖLDUM ADILUM TIL NOTKUNAR Í SLOKKVIUÐAKERFUM OG SAMÞYKKT AF HÖNNUDI KERFISINS.

TENGISTYKKI SKULU VERA ÚR SAMA EFNI OG FRÁ SAMA FRAMLEIÐANDA OG PÍPURNAR OG SAMÞYKKT AF OFANTÖLDUM ADILUM.

SLOKKVIUÐAHAUSAR SKULU VERA VIÐURKENNDIR AF OFANTÖLDUM ADILUM TIL NOTKUNAR Í VIÐKOMANDI ÁHÆTTUFLOKKI.

Í SLOKKVIUÐAKERFIÐ SKULU KOMA TÆMINGALOKAR Á ALLA ÞÁ STAÐI, ÞAR SEM HÆTTA ER Á AD SITJI EFTIR VATN VIÐ AFTÆMINGU.

ALLAR PÍPUR SKAL FESTA UPP MED SÉRSTÖKUM UPPHENGJUM FYRIR SLOKKVIUÐALAGNIR SEM SAMÞYKKT ERU AF OFANTÖLDUM ADILUM. HÁMARKSBIL MILLI FESTINGA SKAL VERA Í SAMRÆMI VIÐ LEIÐBEINGAR FRAMLEIÐANDA.

PÍPUR SKAL PRÓFA MED 15 bar VATNSÞRÝSTINGI EDA 150% AF HÁMARKS VINNUÞRÝSTINGI EFTIR ÞVI HVORT ER HÆRRA. ÞRÝSTINGURINN SKAL STANDA Í 2 KLST. ÁN ÞESS AD FALLA OG ÁN ÞESS AD SAMSKYTTIN SMITTI. PRÓFUN SKAL FRAMKVÆMD Á FULLFRÁGENGNU KERFI MED ÍSETTUM ÚÐURUM.

ÞAR SEM PÍPUR LIGGJA Í KÖLDU RÝMI SKAL SKERA ÚR NÚVERANDI EINANGRUN ÁSAMT ÞVI AD BÆTA VIÐ EINANGRUN SVO TRYGGT SE AD PÍPUR SEU FROSTFRÍAR.

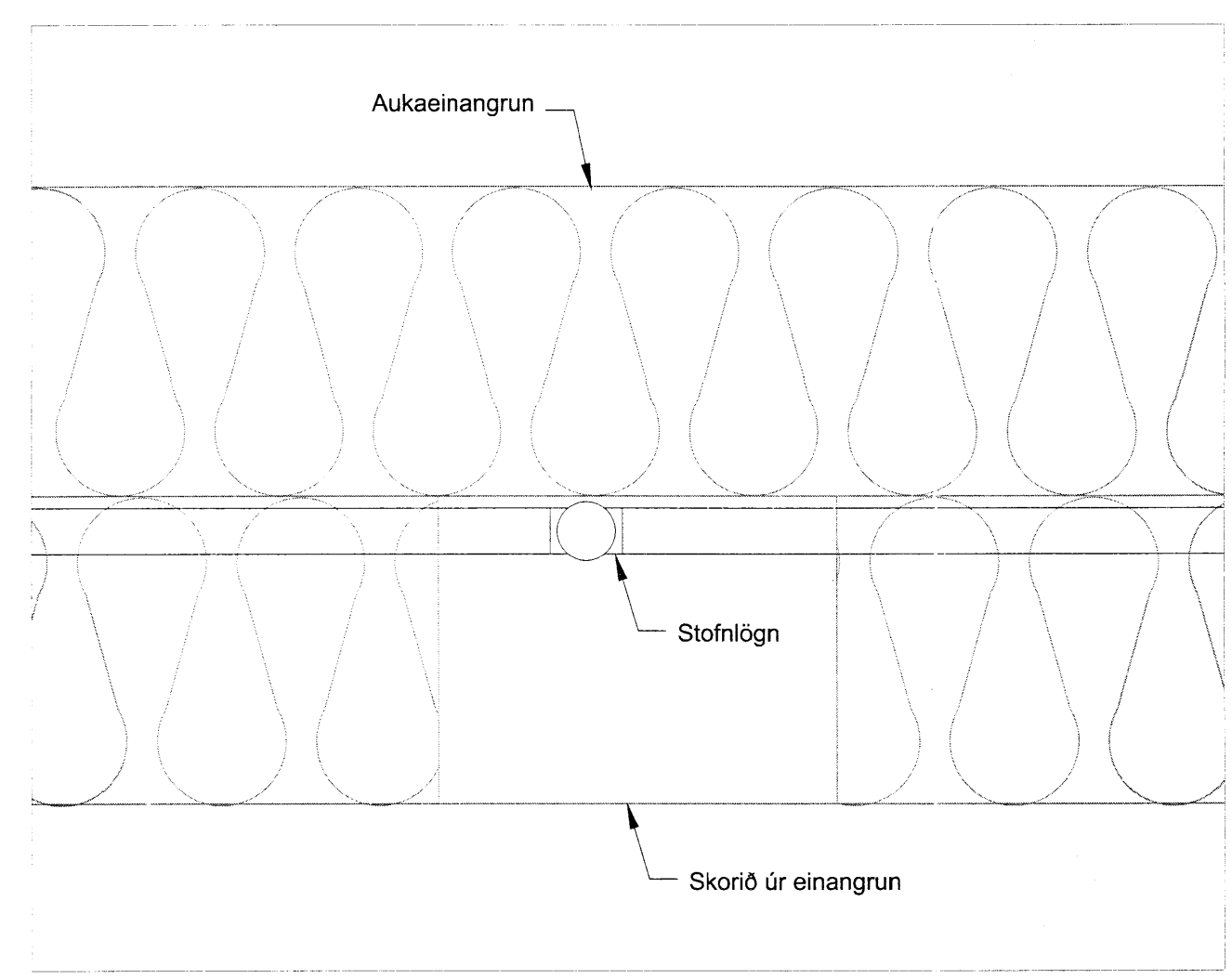
**HÖNNUNARFORSENDUR:**

SLOKKVIUÐAKERFI HÚSSINS ER HANNAÐ SKV. INSTA 900-1. KERFIÐ FLOKKAÐ SEM TEGUND 2 - 2,04 mm/min YFIR 1-4 ÚÐARA AD HÁMARKI. KERFIÐ ER BLAUTT SLOKKVIUÐAKERFIKERFI. VATNSOFUN KERFISINS ER FRÁ Ø 160 GÖTULI ÁSBORGUM. STÖÐUÞRÝSINGUR VIÐ INNTAK ER 4 BÖR. HEIMÆÐ ER Ø63mm PEH.

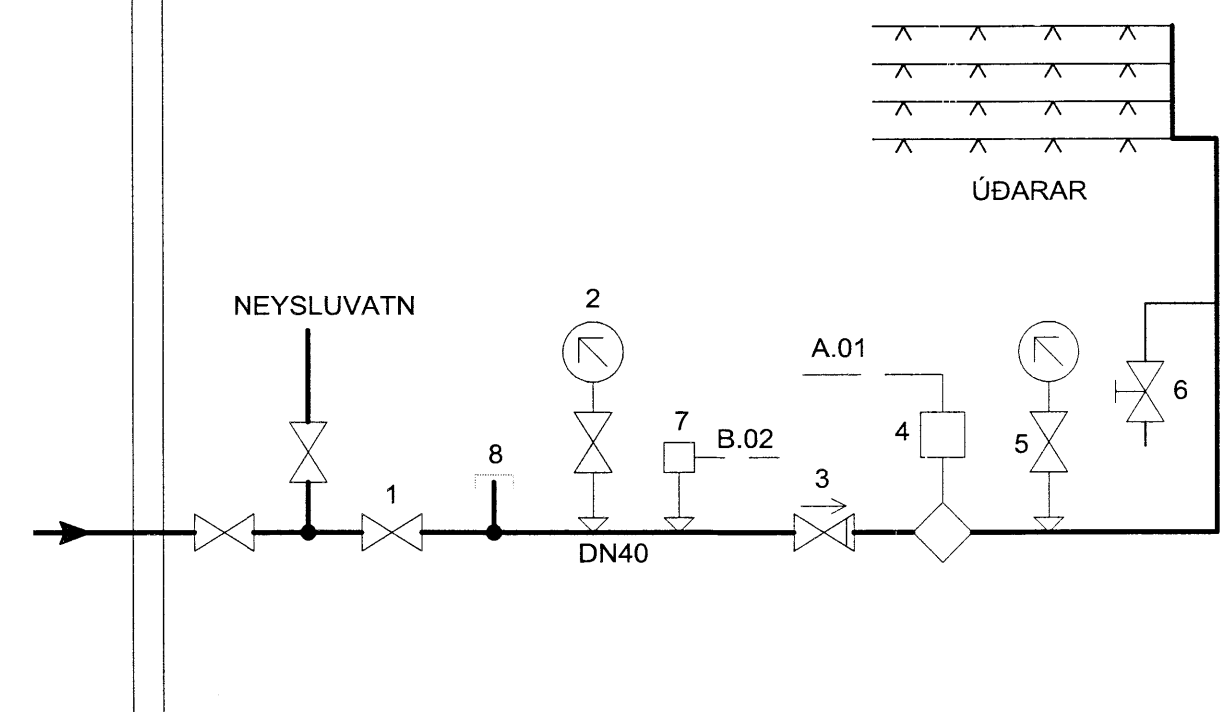
AFKÖST KERFIS: ERFIÐASTA SVÆÐI 219 l/min VIÐ 2,5 BAR Í INNTAKI. AUBVELDASTA SVÆÐI 219 l/min VIÐ 2,5 BAR Í INNTAKI.

ÞRÝSTIFALLSÚTREIKNINGAR ERU GERÐIR Í FORRITINU FHC04. KERFIÐ TENGIST BRUNAVIÐVÖRUNARKERFI HÚSSINS.

**X SÉRMYND**  
P-414 1:5

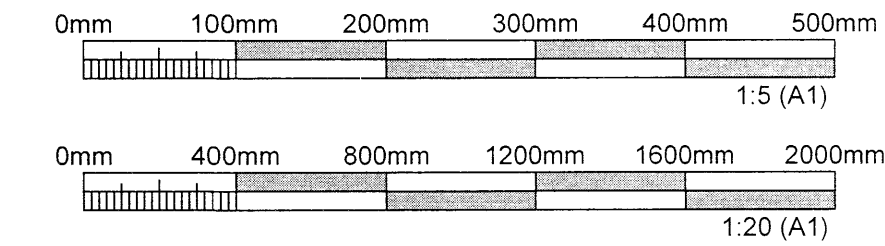


**KERFISMYND**



TÆKJALISTI	
1	STOPPLOKI DN 40
2	ÞRÝSTIMÆLIR MED LOKA (C MÆLIR)
3	EINSTEFNULOKI DN 40
4	RENNSLISNEMI MED SEINKUN
5	ÞRÝSTIMÆLIR MED LOKA (B MÆLIR)
6	TÆMINGAR OG PRÓFUNARLOKI DN15
7	ÞRÝSTINEMI STILLANLEGUR
8	TENINGUR FYRIR RENNSLISMÆLI

ADVÖRUNARBOD	
VISUN.	TEXTI A SKJA VIÐVÖRUNARKERFIS.
A.01	VATN STREYMIR AD KERFI
B.02	LAGUR ÞRÝSTINGUR Í INNTAKI
B	ADVÖRUNARBOD
A	BRUNABOD



ÚTGÁFUERILL					
UTG.	DAGS.	SKYRINGAR	HANNAÐ	YFRF.	SAMB.
01	29.01.2015	VERKTEIKNING	SIP	EA	EA

DAGS. UNDIRSKRIFTAR F.H. MANNVITS (NAFN OG TITILL) **MANNVIT** 180160-7649

DAGS. UNDIRSKRIFTAR SAMRÆMINGARHÖNNUÐUR / HÖNNUNARSTJÓRI (NAFN OG KT.) **MANNVIT**

HÖNNUÐUR **MANNVIT**  
Grensásvegi 1 108 Reykjavík Sími: 422 3000 Fax: 422 3001  
www.mannvit.is mannvit@mannvit.is Kt: 430572-0169

HEITI VERKS			
<b>HÓTEL GRÍMSBORGIR</b>			
ÁSBORGUM 23			
801 - SELFOSSI			
HEITI TEIKNINGAR			
SNIÐ A-A / KERFISMYND			
SLOKKVIUÐALAGNIR			
VERKNUMER	3.860.325	MKV. 1:20/1:5	STÆRD A1
TEIKNINGANUMER	P-414	5343	UTGAFA 01

TOLUUSKÝRKA - S 13-mn08030325 - Grimsborgir MánúT TEIKNINGARPRÓFUR/ÚTDRÖG/RSLS - 23.dwg