

### Trévirki

#### Gæðaflokkar - timburgæði:

Límtré skal vera L40 samkvæmt ÍST EN1194.

Burðarvirki skulu vera K18 skv. ÍST EN338, nema annað sé tilgreint á vinnuteikningu. Krossviður skal vera rakapólinn grenikrossviður sem uppfyllir rakamótstöðuflokk EN636-3 S. class 3 og límingarflokk EN314-3 (áður merkt WBP).

OSB krossviður skal standast OSB/3 í umhverfisflokk 2 (klimaklasse) skv. EN300.

Rakastig í timbri við uppsetningu skal ekki vera hærra en 15%.

Timbur utanhúss, innsteipt eða boltað á stein skal fúavarið með tveimur umferðum af viðurkenndu fúavarnaefni.

Þar sem timbur leggst að steinsteypu eða steypist inn, skal setja asfaltþappa milli steins og trés ef ekki er notaður gagnvarinn viður.

Gagnvarið timbur í burðarvirki skal vera fúavarið með A-vörn.

#### Negling þaks:

Þak er heilklaðt með 25x150mm borðaklæðningu. Negla skal þakklæðningu í sperrum með K31/80 kambnögglum, 3 stk í hver samskeyti.

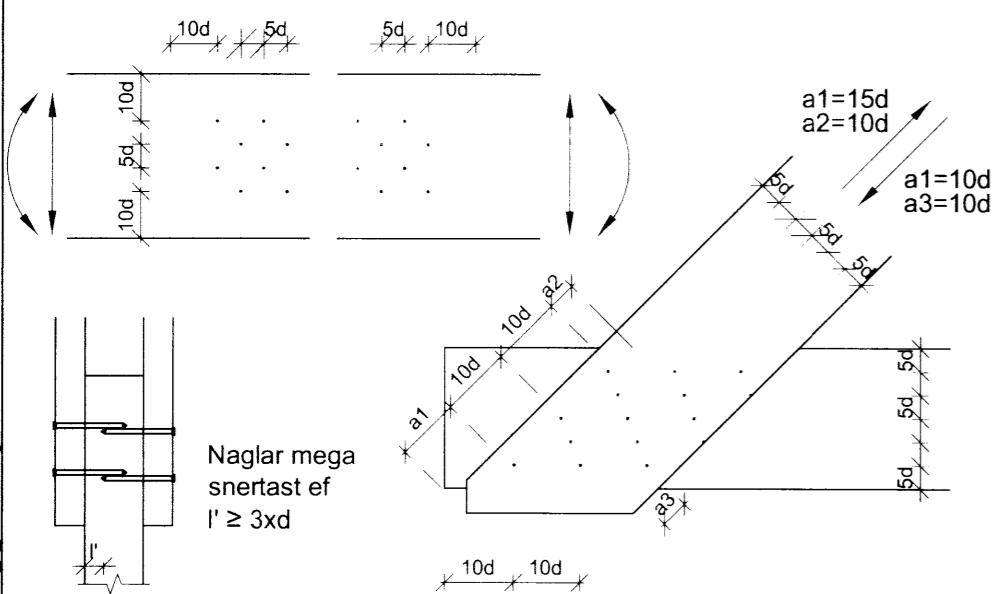
#### Festijárn, naglar, boltar, skrúfur:

Stálgæði í timburfestingum skulu a.m.k. vera ST37-2 skv. DIN17100. Allar festingar skulu vera heitgalvaniseraðar eða sínkhúðaðar.

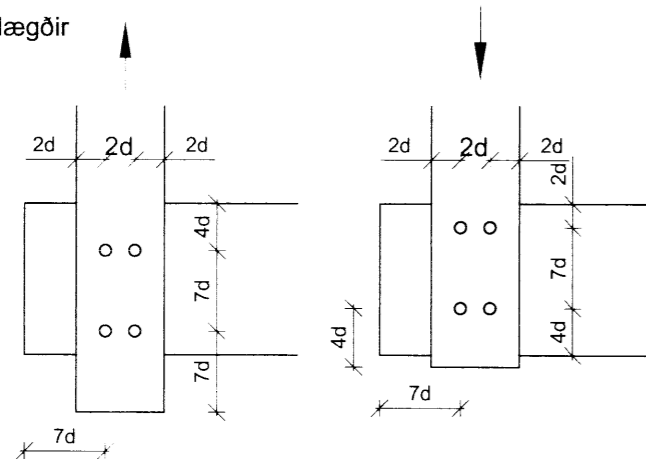
Öll festijárn, boltar, skrúfur og naglar í gagnvarið timbur skulu galvaniseruð eða ryðfrí.

EKKI MÁ NOTA saman ryðfría nagla og galvaniseruð festijárn.

#### Reglur um naglafjarlægðir (d=þykkt nagla)



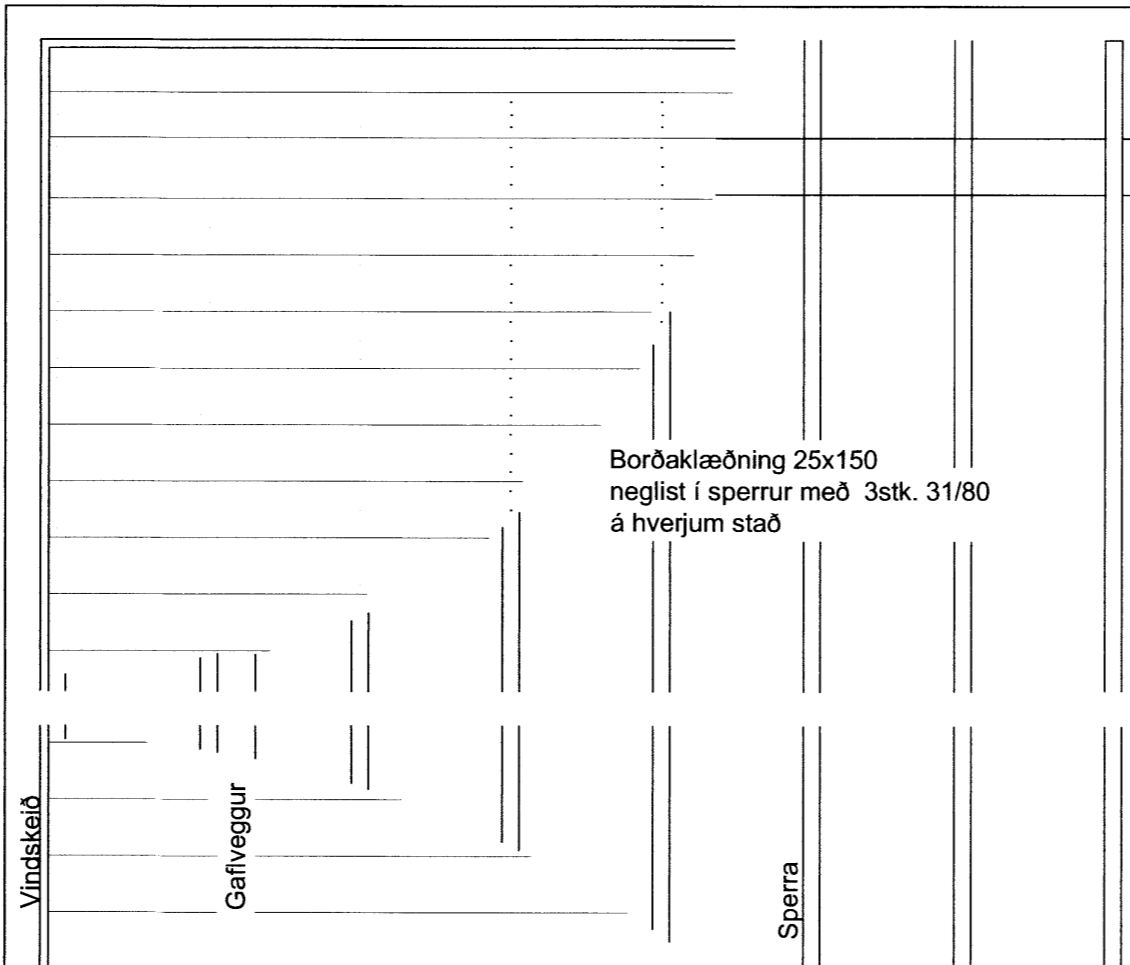
#### Reglur um boltafjarlægðir (d=þvermál bolta)



**A** 101-01 **Texti** M 1:?  
Sniðmerking, snið A tekið á teikn. 101-01

**A** 101-01  
Snið A, sýnt á teikn. 101-01

**1** 101-01  
Deili 1, sýnt á teikn. 101-01



0.1 x BREIDD HÚSS

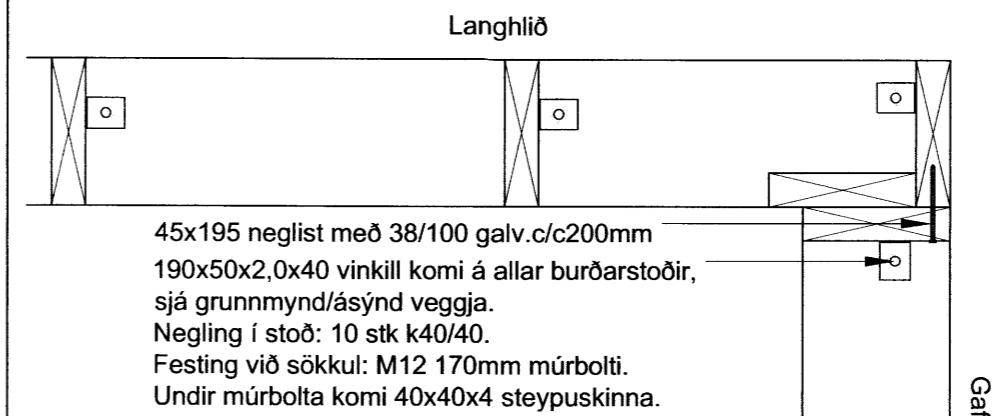
Þakjárn skal negla í samræmi við RB-blað 47.103 með heitgalv. 63mm kamsaum með þéttingu, sem hér segir:

- A: 10stk./m<sup>2</sup>
- B: 16stk./m<sup>2</sup>
- C: 21stk./m<sup>2</sup>

Ath.  
Ef þak er klaðt með stölluðu þakjári, skal fara eftir leiðbeiningum framleiðanda um lagningu þess.

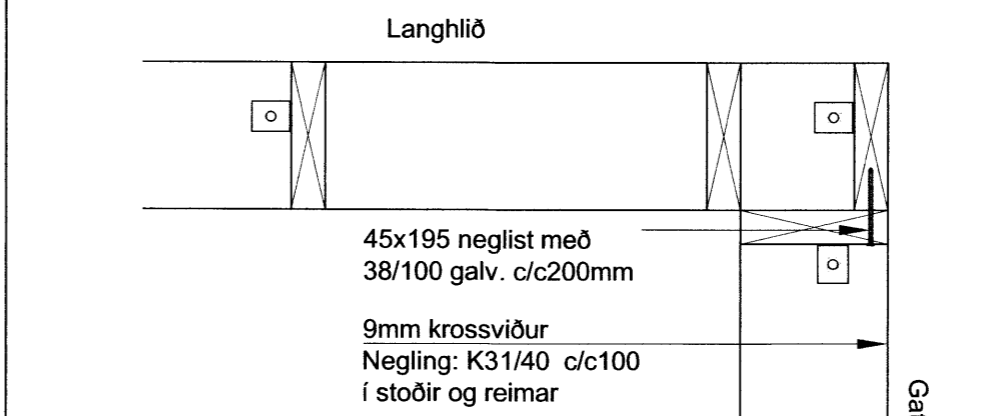
### Negling þakklæðningar

M 1:20



### Snið í úthorn

M 1:10



### Snið í innhorn

M 1:10

### Stálvirki

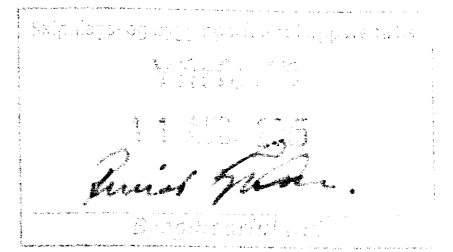
#### Stálgæði, suðuvinna og ryðvörn:

Stál skal vera af gæðaflokki S235JRG2 skv. ÍST EN 10025+A nema annað sé tilgreint á teikningu. "Rustgrade B" samkvæmt DIN 55928 eða betra.

Rafsuðuvinna skal uppfylla skilyrði í DS 316 (prEN 1011). Rafsuður skulu hafa minnst 3mm a-mál og vera í flokki C skv. ÍST EN 25817.

Suðumenn skulu hafa gild réttindi frá löntæknistofnun íslands og hafa hæfnispróf skv. Íst 287-1.

Allt smíðastál úti og í útveggjum skal vera heitgalvanhúðað. Annað stál nægir að grunna með ætigrunni og lakka 2 umferðir.



ADALHÖNNUÐUR

ÚTG. DAGS. ÚTGÁFUERILL HANNAÐ TEIKN. YFIRF.

**EFLA**  
VERKFRÆÐISTOFA  
Sími: 412 6000 www.efla.is

### Sólvangur, Bláskógabyggð

Íbúðarhús  
801 Selfoss

Burðarvirki  
Skýringar  
Timbur

TEIKNINGUR	BLÁSKÓGUR	HANNAÐ	GH
5135-001	A2	TEIKNAD	SS1
--_1_05		YFIRFARID	GH

DAGS. MÆLIKVARDI ÚTGÁFA

Júlí 2015

A

SAMPYKKT  
Kennitala: Guðmundur Hjaltason kt. 070966-5579