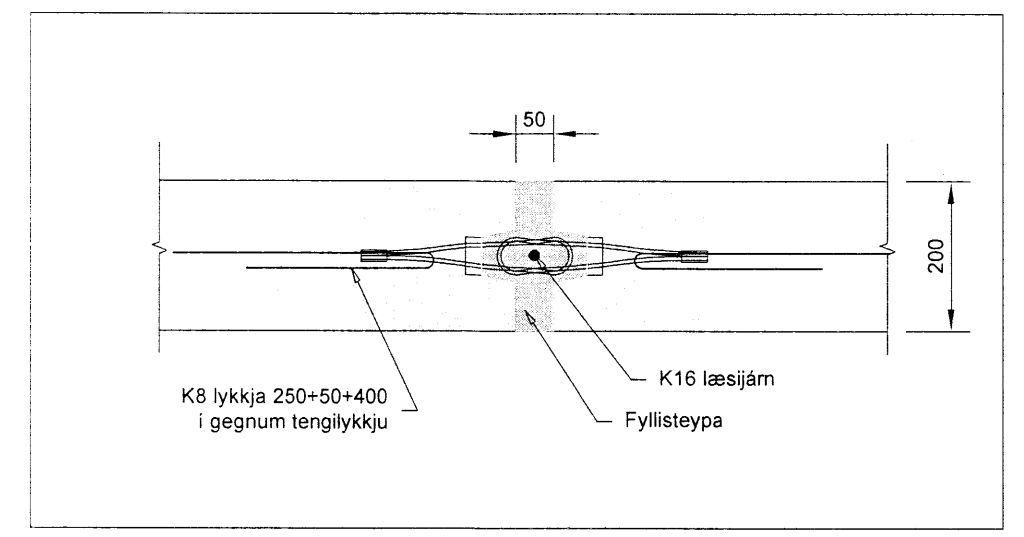


Grunnmynd veggeininga
1:50



VD3 Samtenging veggeininga
1:20

Oll mál eru í mm, hæðarkátar í m

Dagblað	Skýring	Dagur	Hannað
b01	Byggingateikning	10.06.2015	BH
b2	Breyting á veggjum og bitum	20.06.2015	BH

Dagss undirskriftir: *Guðmundur Hjaltason - Efta Verkfræðistofa*

Undirskrift hönnunarstjóra: *Guðmundur Hjaltason - Efta Verkfræðistofa*

BM-VALLA FORSTÆPT EINGANGUR **inn**

Kl. 450510-0680
- Bliðshóla 7 - 110 Reykjavík -
Sími: 412-5000 - Fax: 412-5001

Nafn hönnuðs: *Bergþór Helgason* Kl. 270474-4899 Netfang: *beggi@bmvalla.is*
Bjarni Már Hauksson Kl. 301279-5909 Netfang: *bjarni@bmvalla.is*

Undirskrift og kl. hönnuðs: *Bergþór Helgason*

Blasastær	MKV	Teknað	Dagur	Yfirfari
A1	1:50	BH		

Nafn: **Berustaðir, Ásahreppi**
Fjós - viðbygging
Burðarvirki
Grunnmynd sökkul- og veggeininga

Tekning nr: **B120**
Vnr: **Ds15-026**

5438