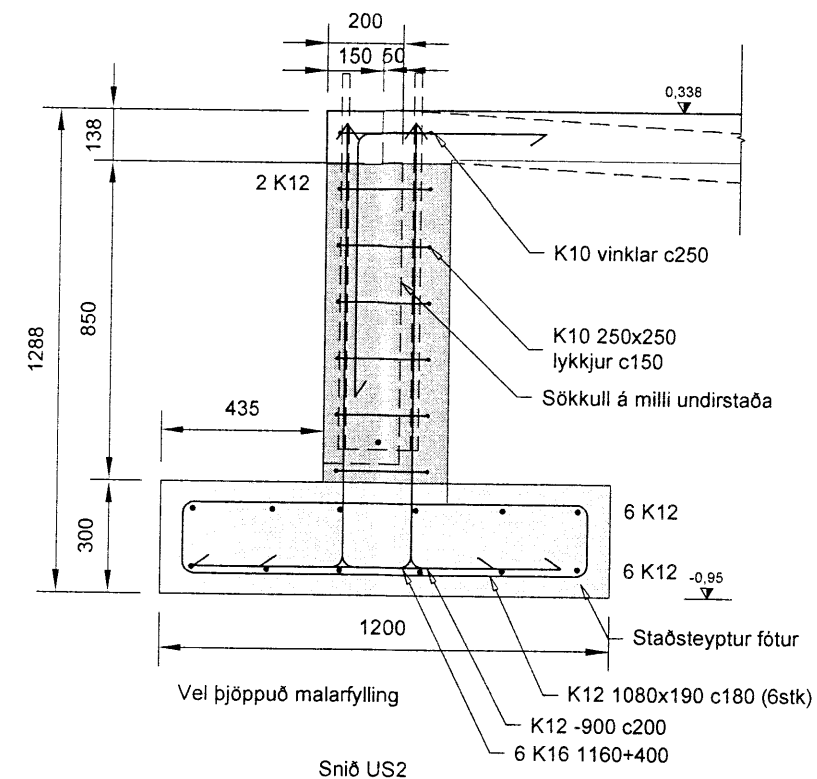
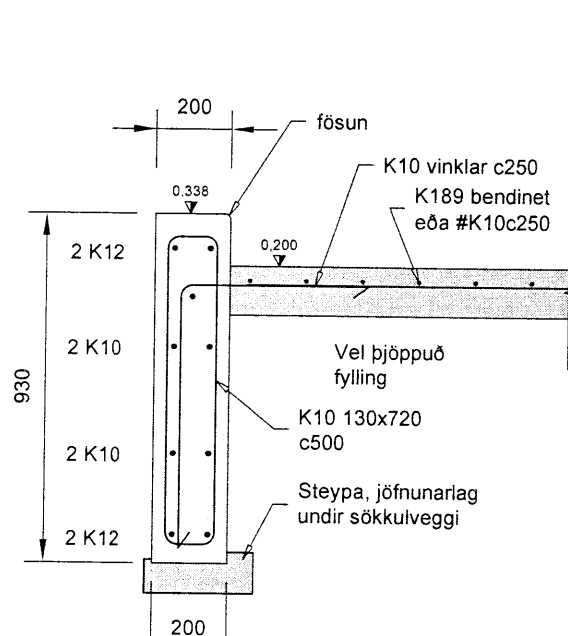


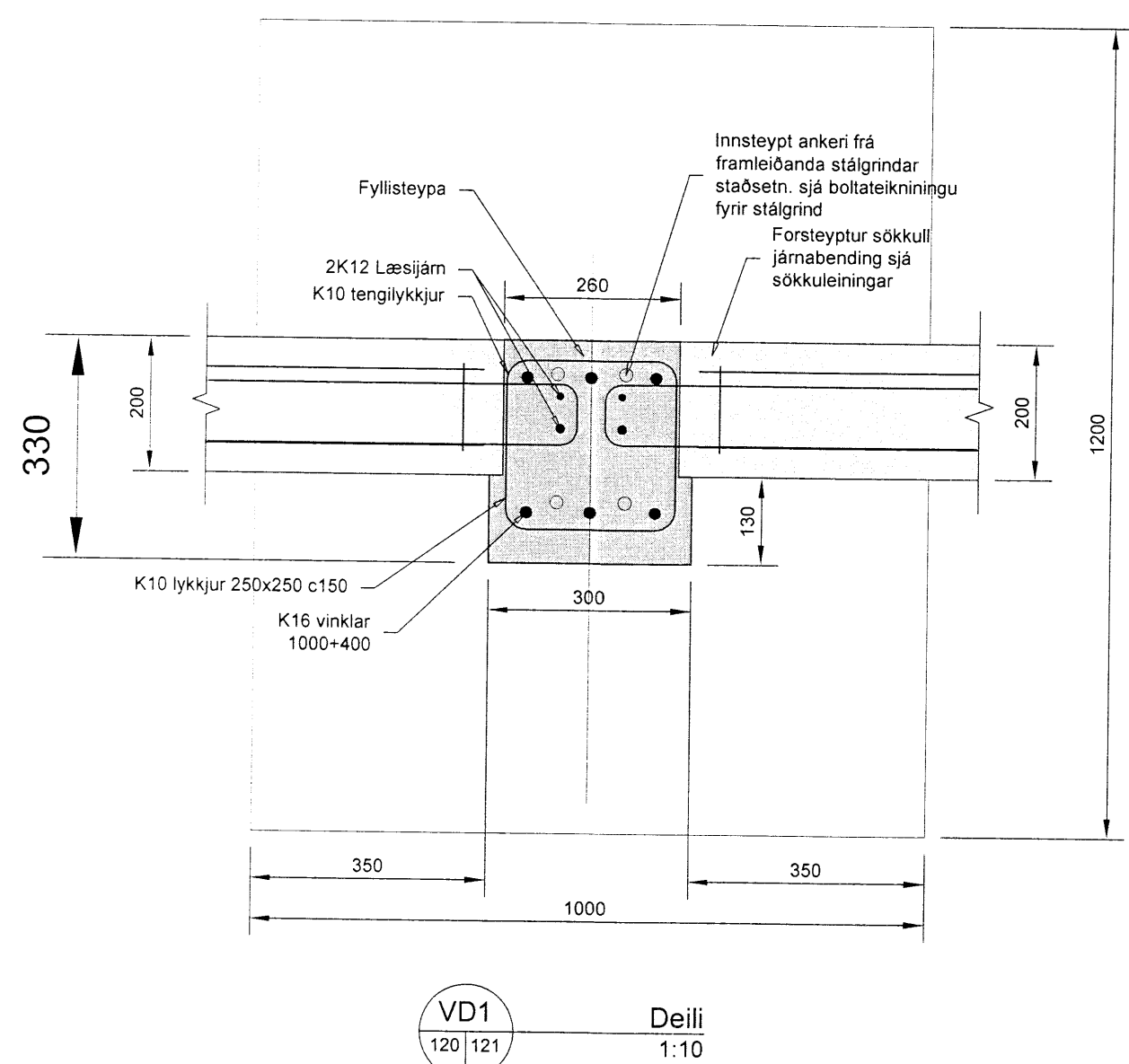
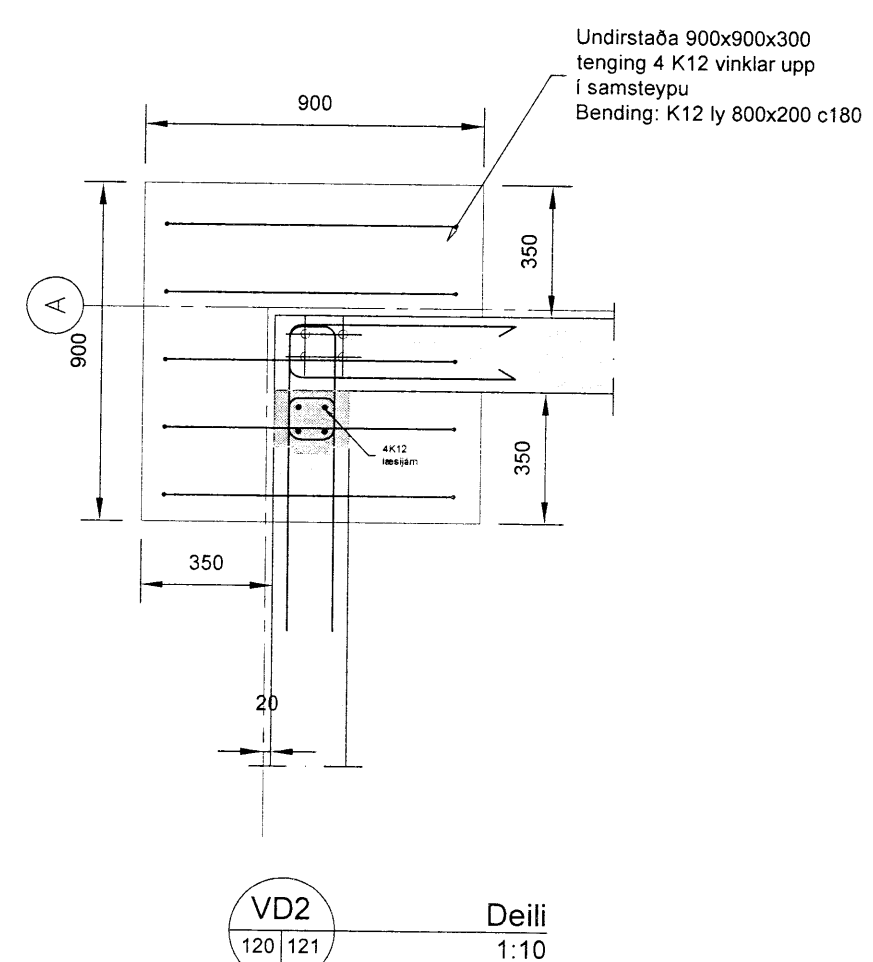
US1 Snið í sökkul
1:20



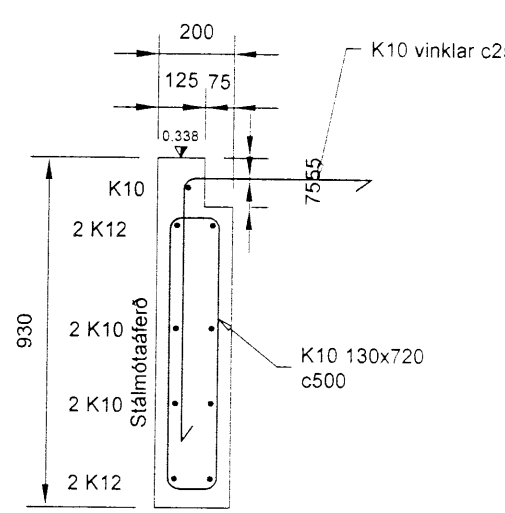
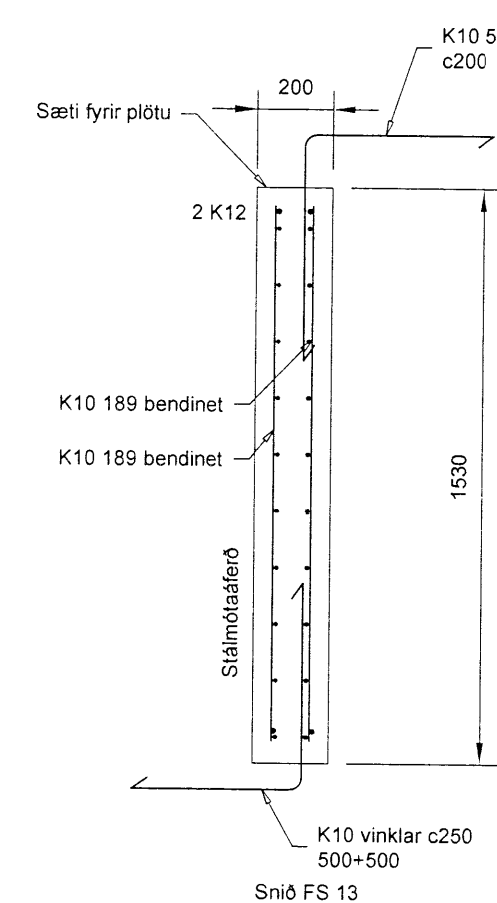
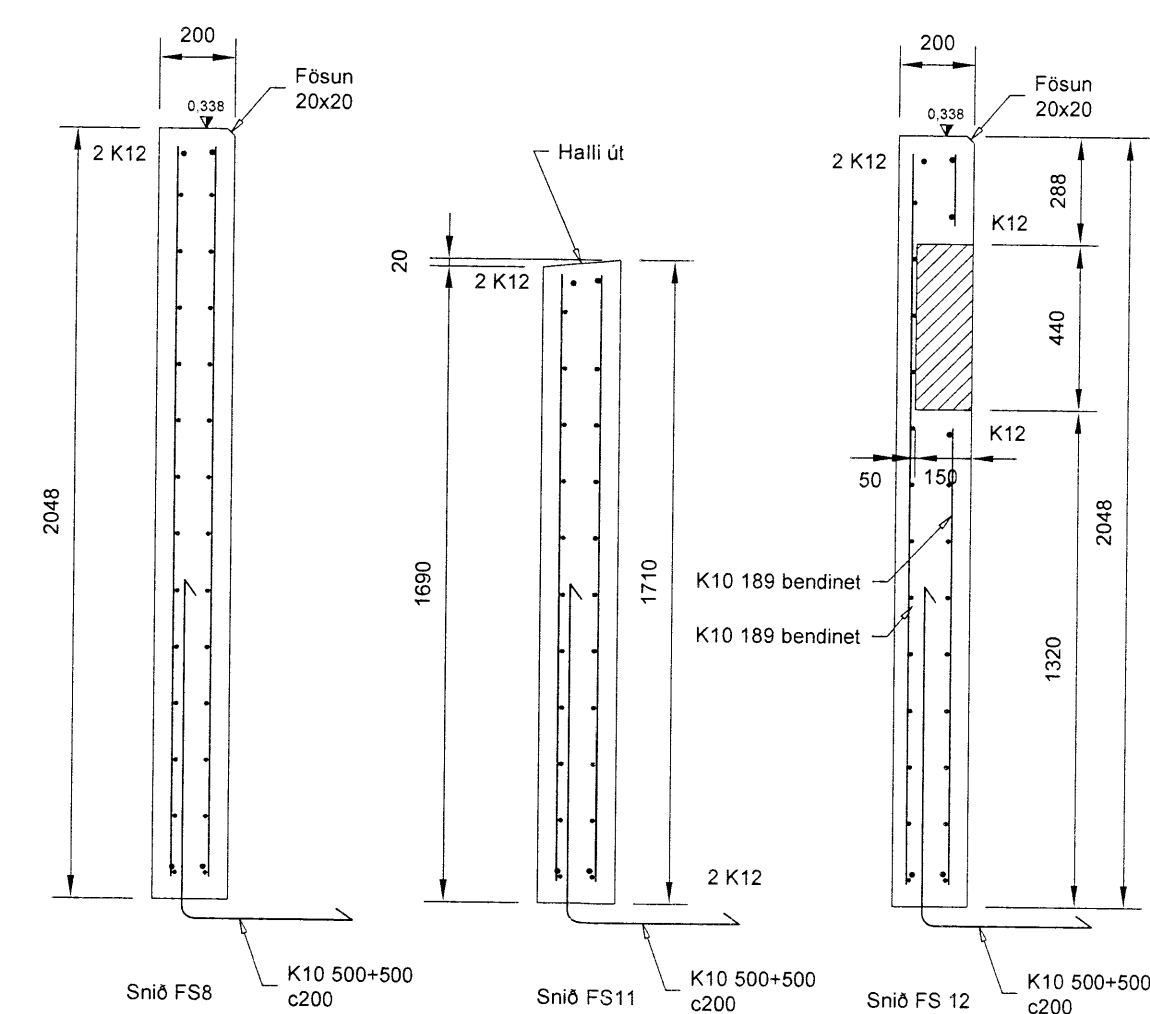
US2 Snið í súlufót
1:20



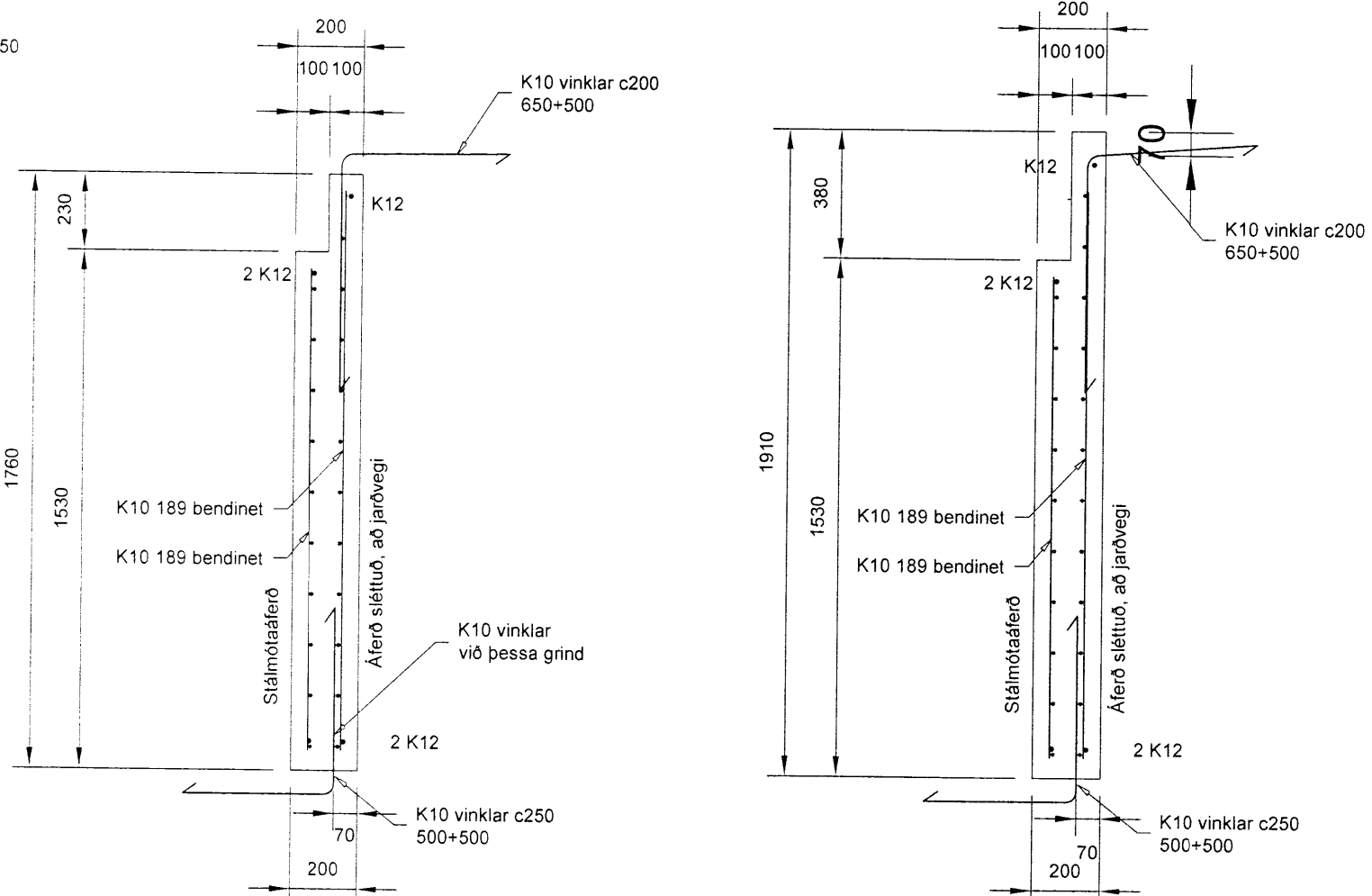
US1.2 Snið í sökkul
1:20



VD1 Deili
1:10

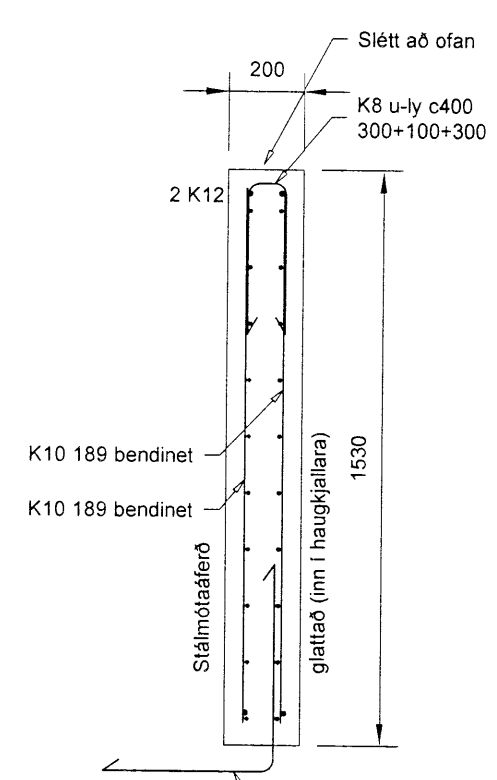


Snið FS-1

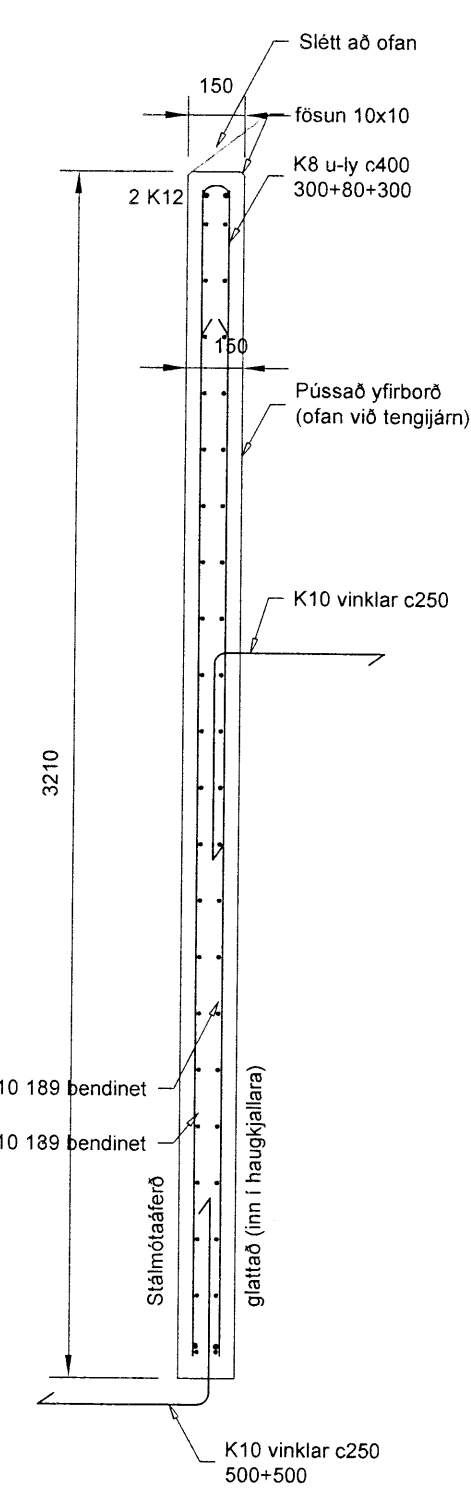


Snið FS-2

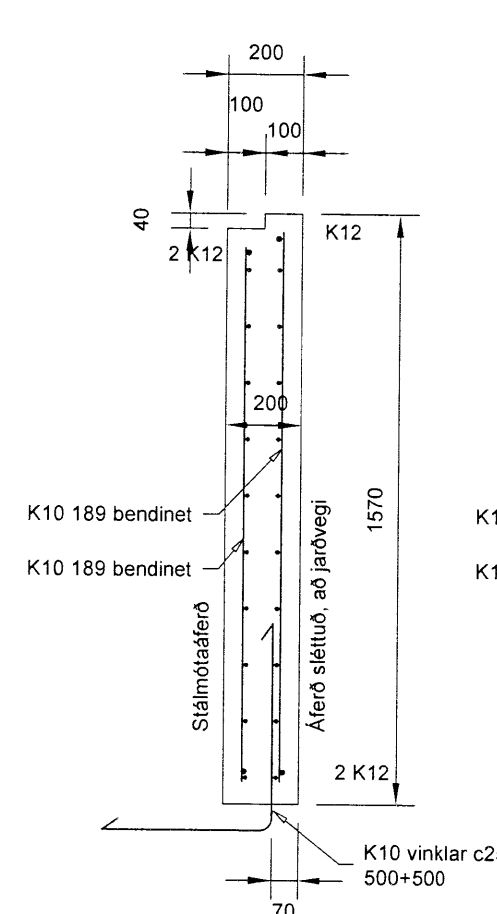
Snið FS-3



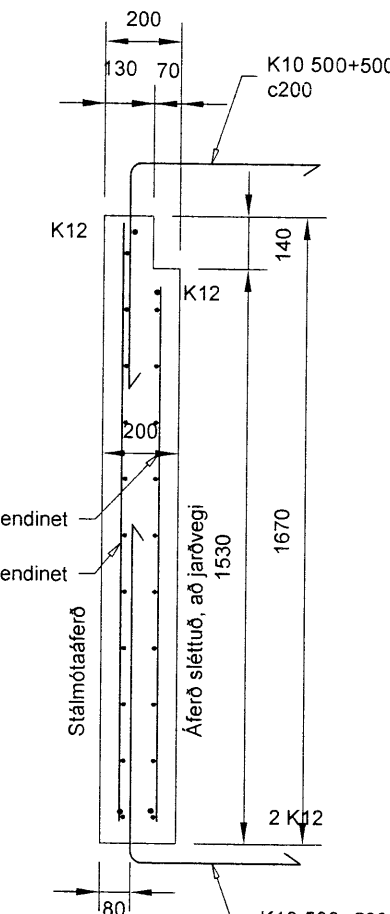
Snið FS-6



Snið FS-7



Snið FS-9



Snið FS10

Nánari útfærslur á veggjum og frágangjum skulu gerðar og sýndar á verkefningnum framleiðanda eininga

Öll mál eru í mm, hæðarkótar í m

Útgáfa: b01	Skygning: Byggingateikning	Dagsetning: 10.06.2015	Handað: BH
Dagsetning undirskriftar:	Nafn og kt. hönnuðar:	Guðmundur Hjaltason - Efta Verkfræðistofa	
Netíð hönnuðar: Bergþór Helgason Kt. 270474-4899 Netfang: bergi@innvalla.is Bjarni Már Hauksson Kt. 301279-5909 Netfang: bjarni@innvalla.is		Kt. 450510-0680 = Bilsdahlóða 7 - 110 Reykjavík - Sími: 412-5000 - Fax: 412-5001	
Bláddráttur: A1	MKV: 1:50	Teiknað: BH	Dagsetning: 10.06.2015
Berustaðir, Ásahreppi Fjós - viðbygging Búðarvirki Snið og deili			Teikning nr. B121 Vör. Ds15-026