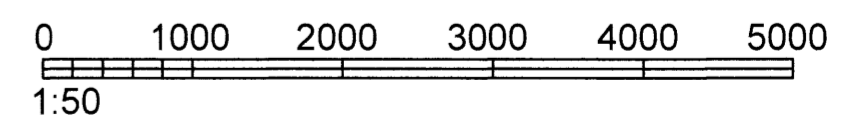
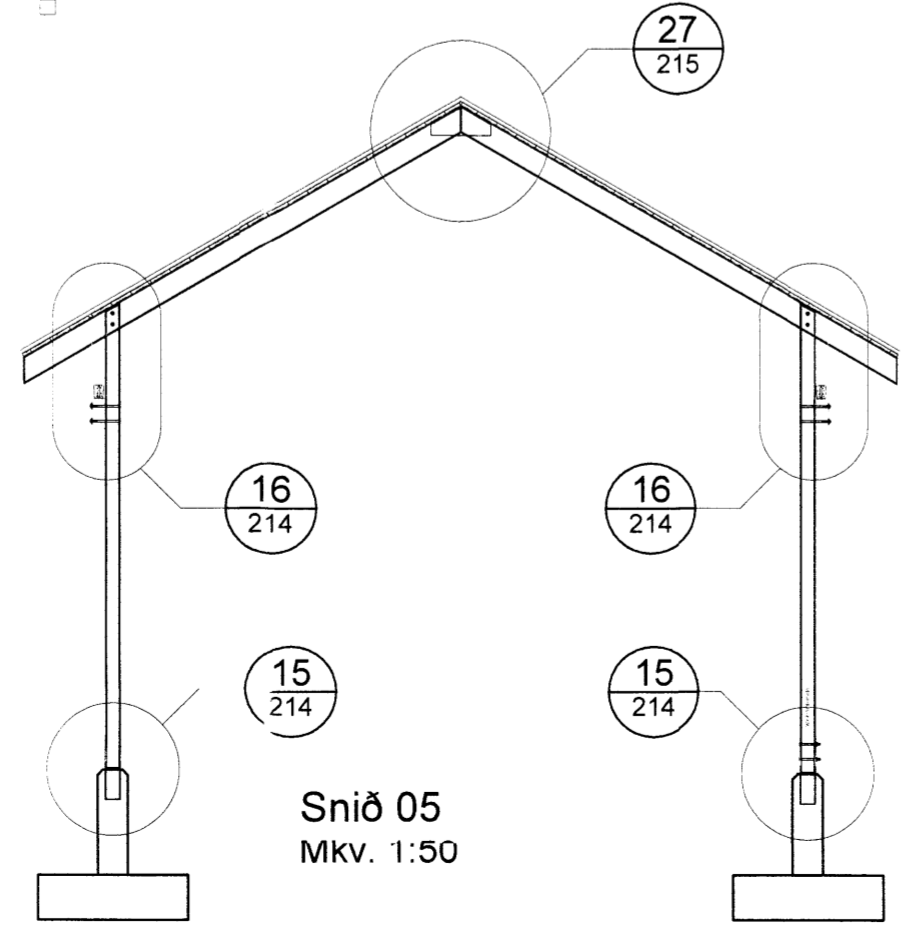
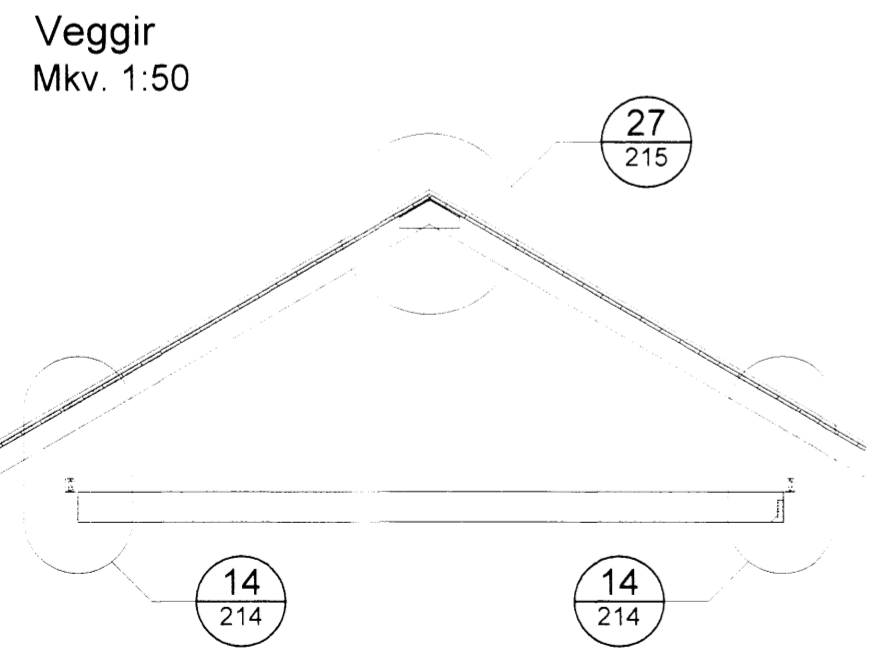
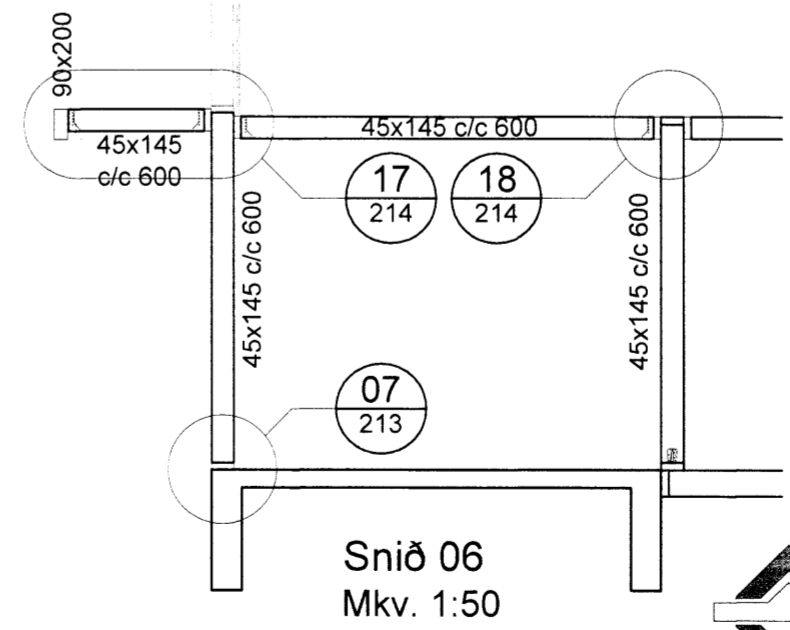
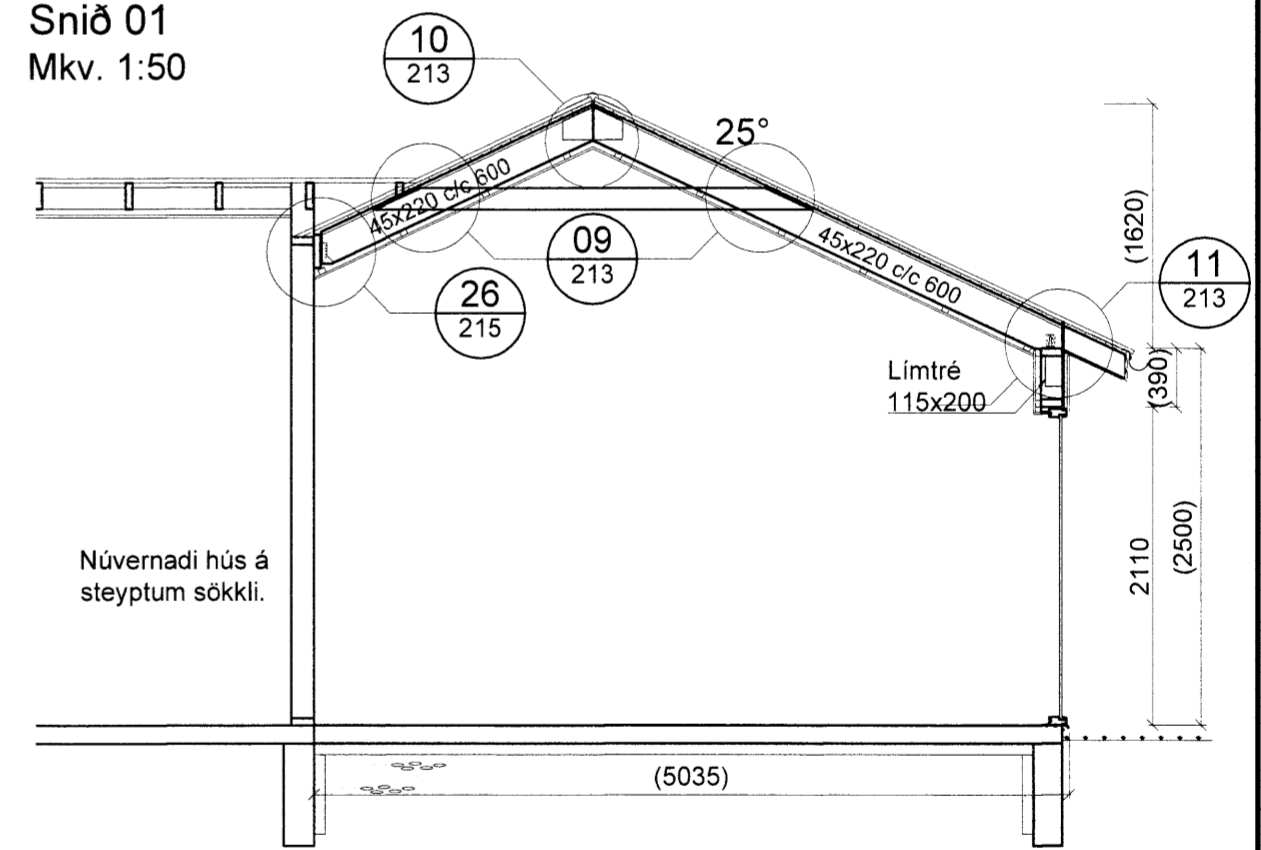
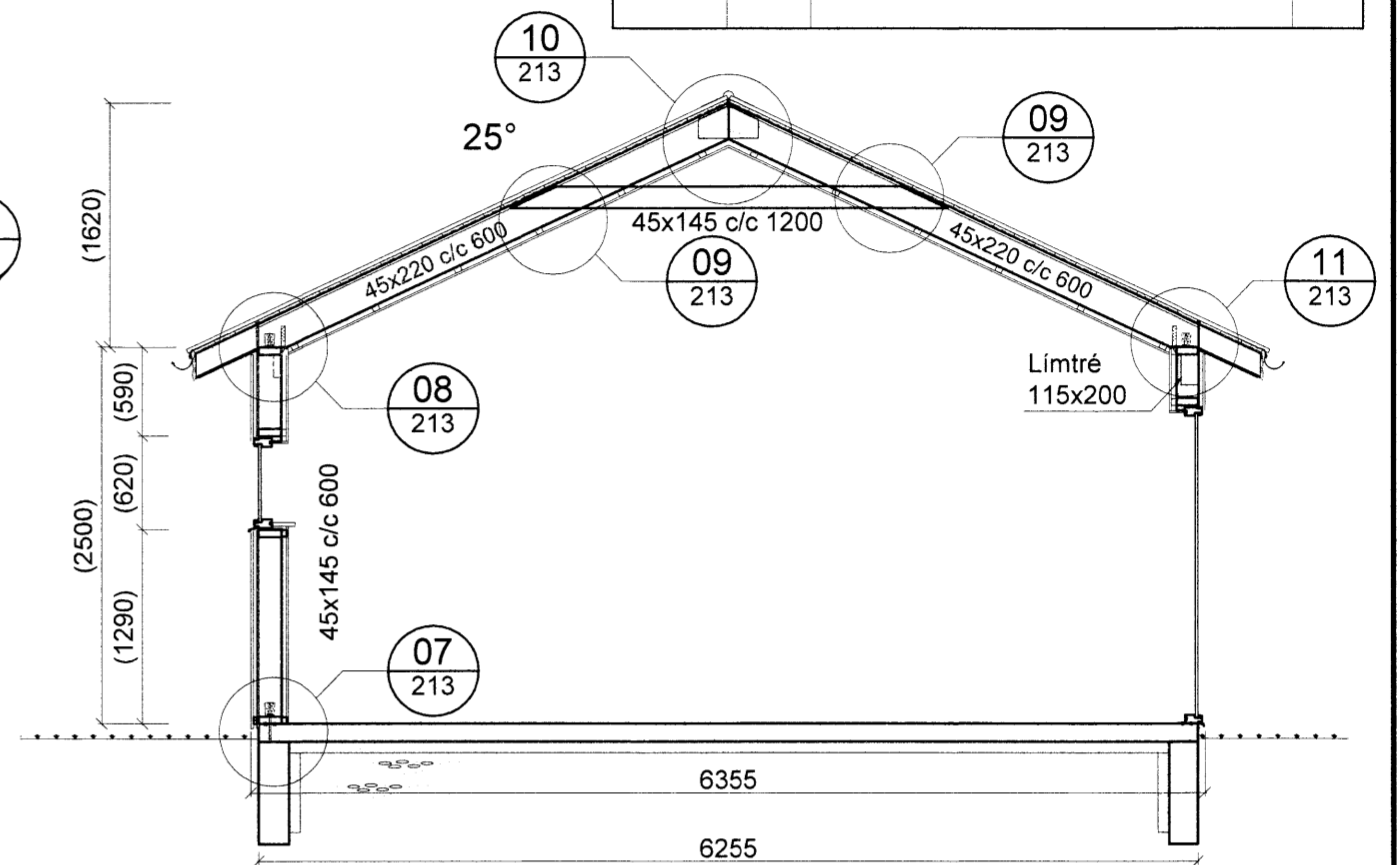
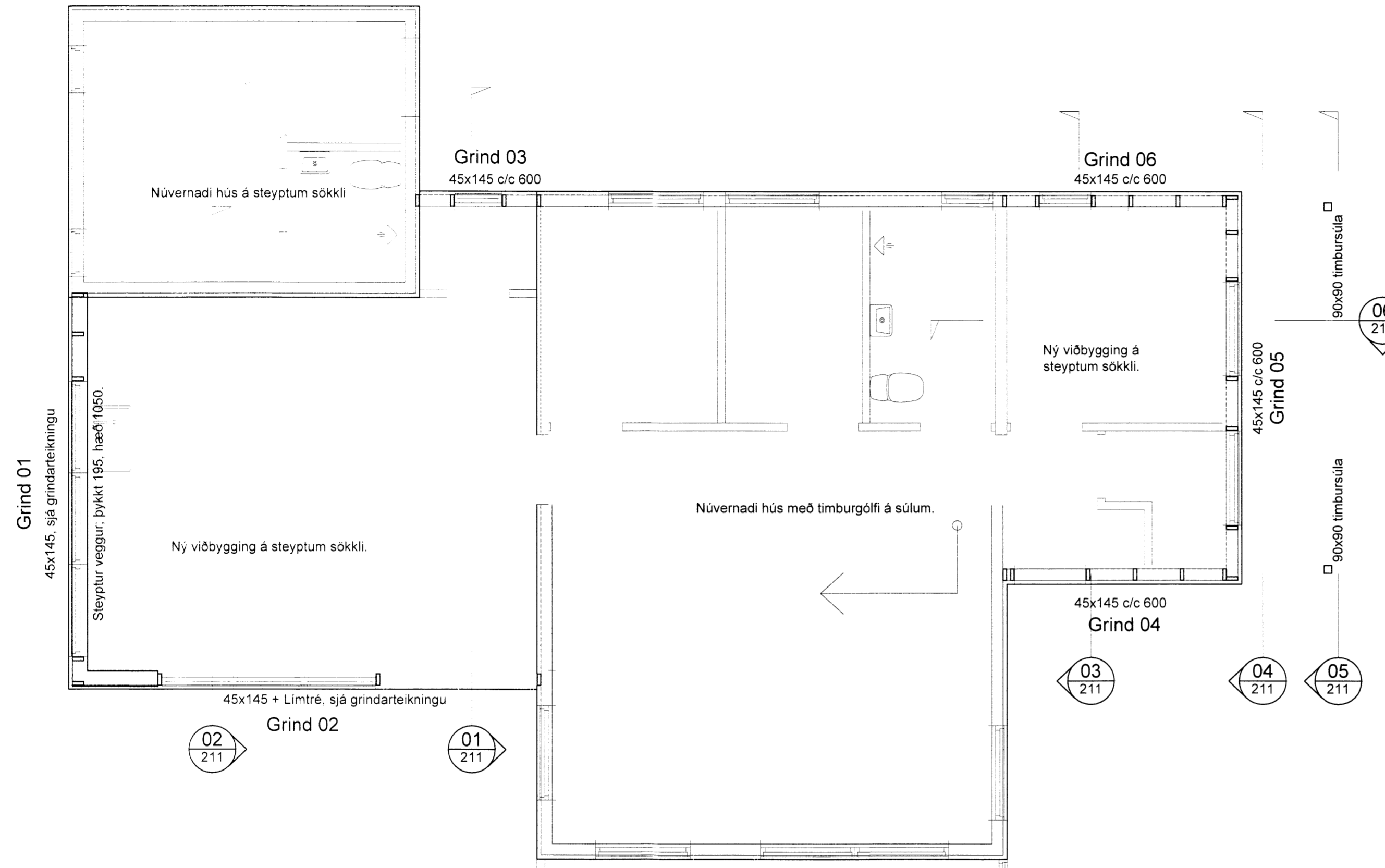


Skipulags- og byggingarfulltrúi Uppsveita bs.  
**Yfirfarið**  
 14 JULÍ 2015  
*Rannveig Þorvaldsson*  
 Byggingarfulltrúi

DAGS:	NR:	BREYTINGAR:	SAMB.:



**VERKFRÆÐIÞJÓNUSTAN EHF**

<b>Seljaland 4 - Lækjarhvatni</b> 801 Selsfossi		HÖNNUÐIR Guðmundur Hansson 151283-3649 Svavar M. Sigurjónsson 180887-3419	DAGS 09.06.2015
ÞEITTEYFNINGAR Burðarvirki Veggir Snið		SAMRYKMS <i>Sveinur</i> AÐALHÖNNUÐUR Rannveig Þorvaldsson 230160-4499	GEYMSLUNN 211 VERKNUMER 15-04
HANNAÐ SMS	TEIKNARI SMS	MÆLT YFIRFARIÐ GH	HUSAGERÐ MÆLIKVI 1:50 TEIKNNR 211 ÚTGÁFA

Q:\verkefni\1515-04\_Seljaland\0403\_Tekningar\B-teikn\211\_Seljaland\_04.dwg