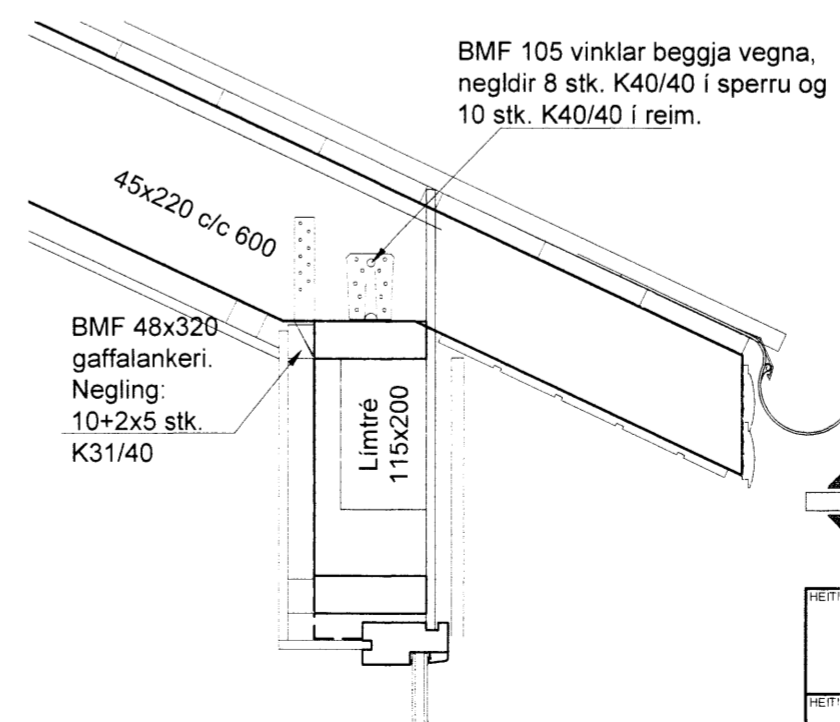
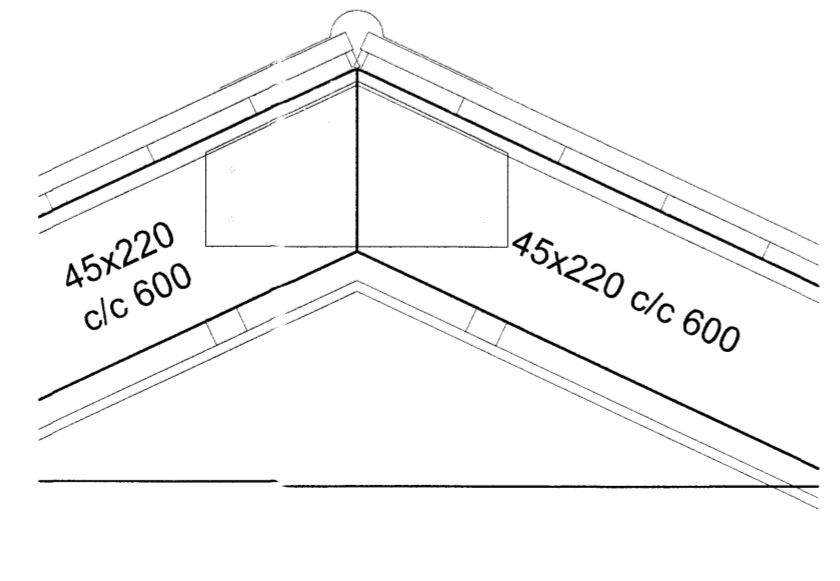
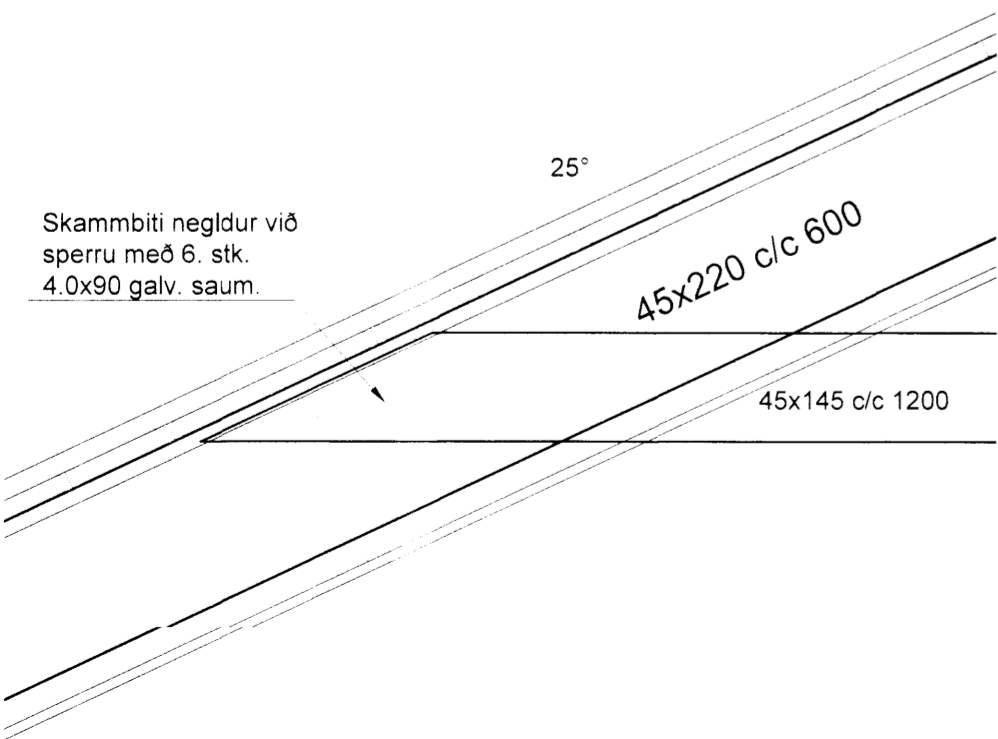
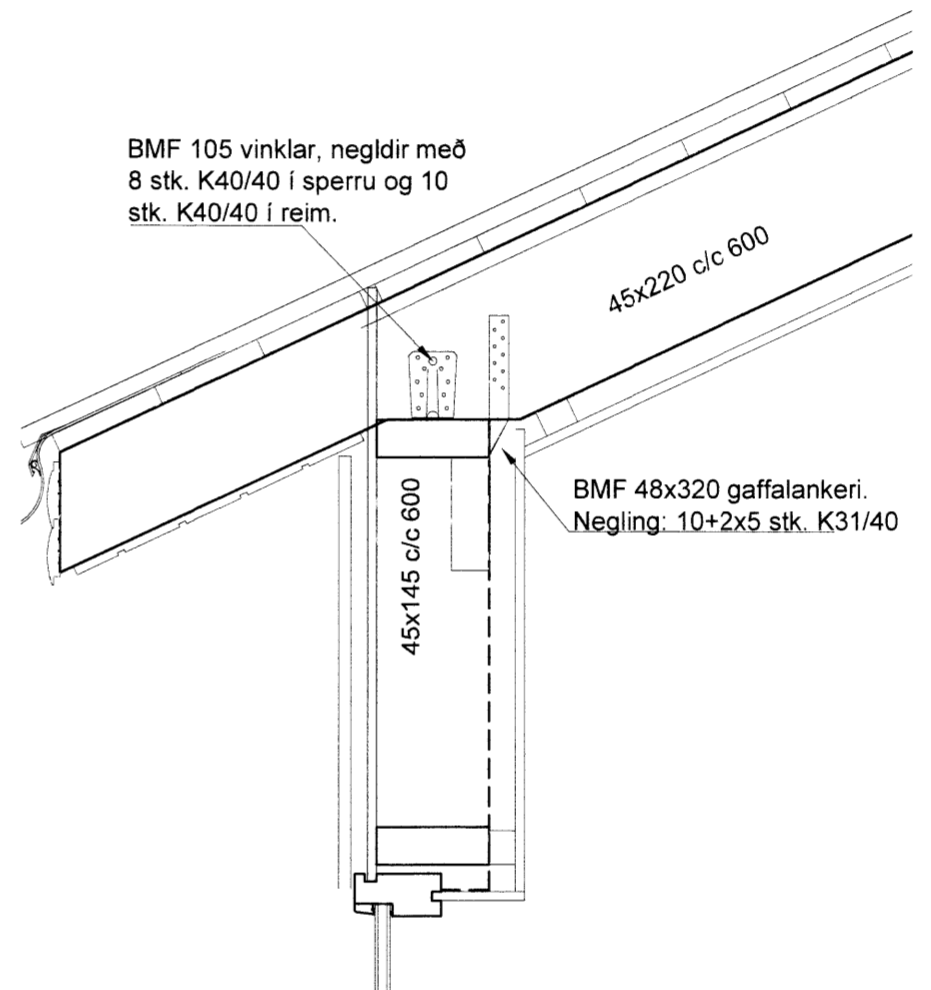
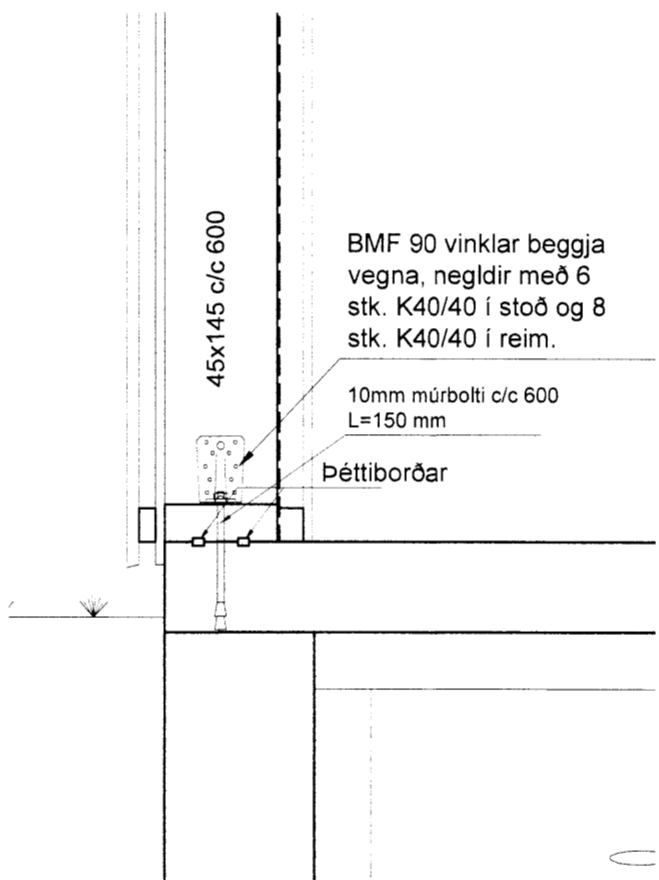
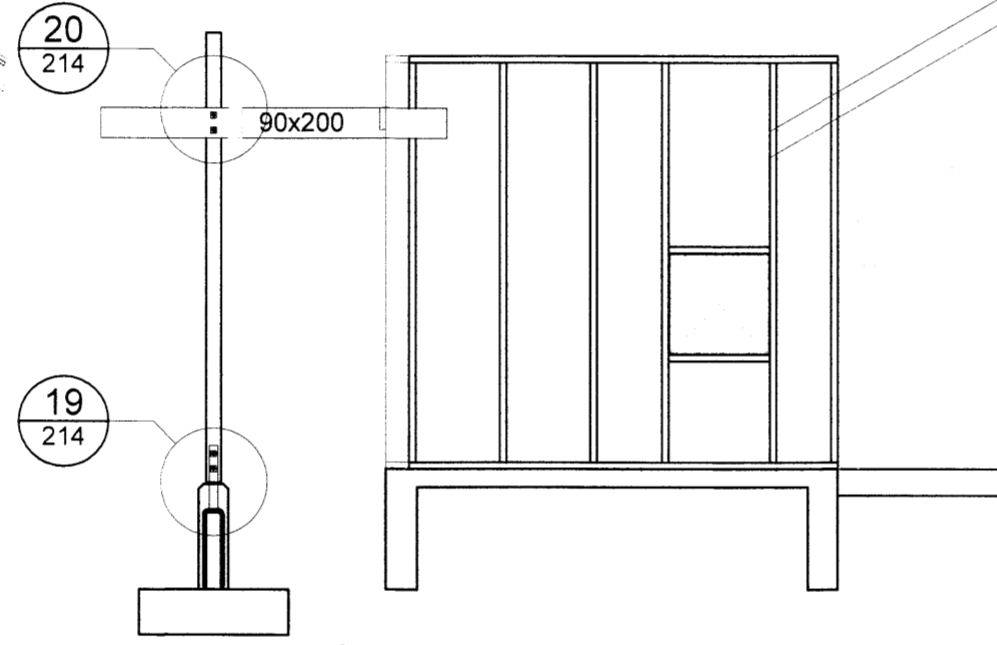
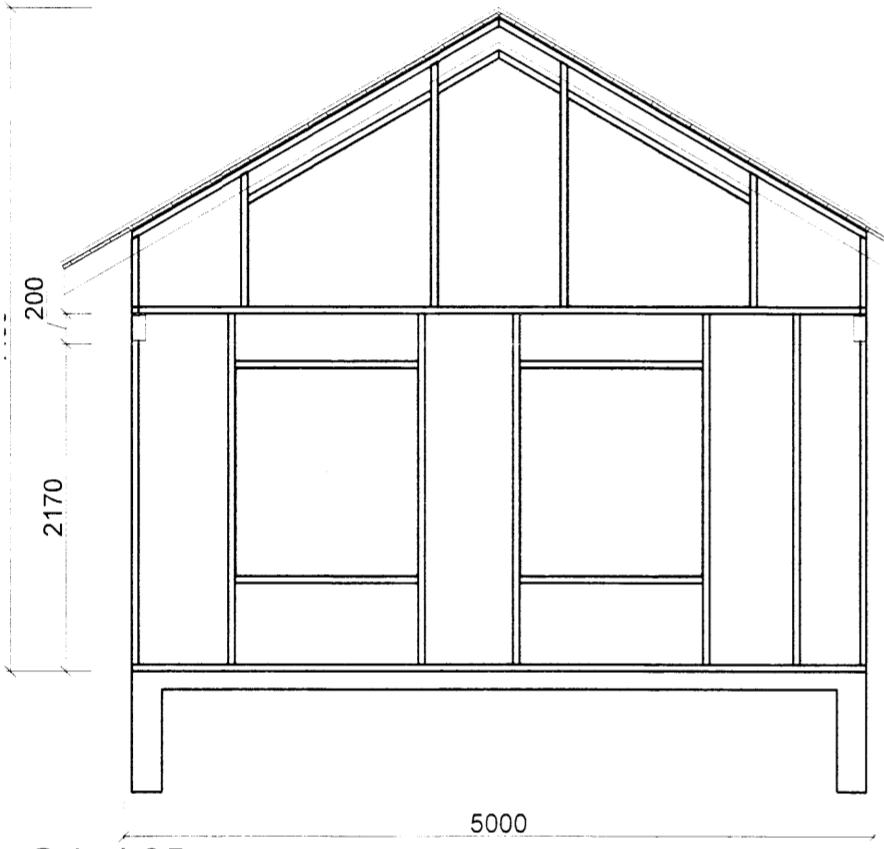
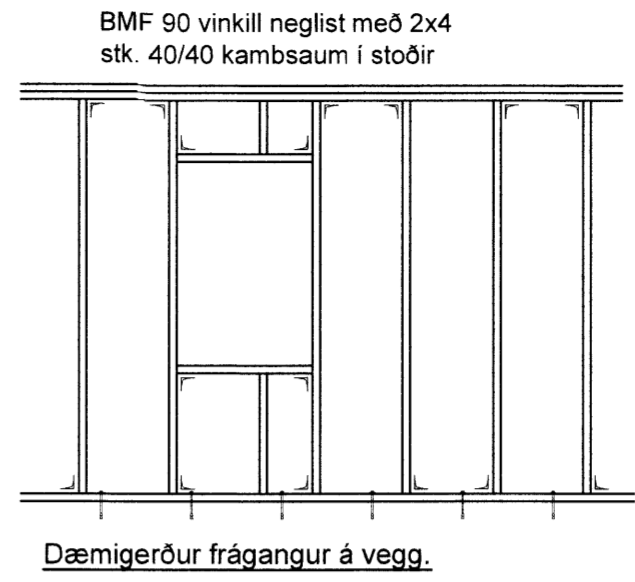
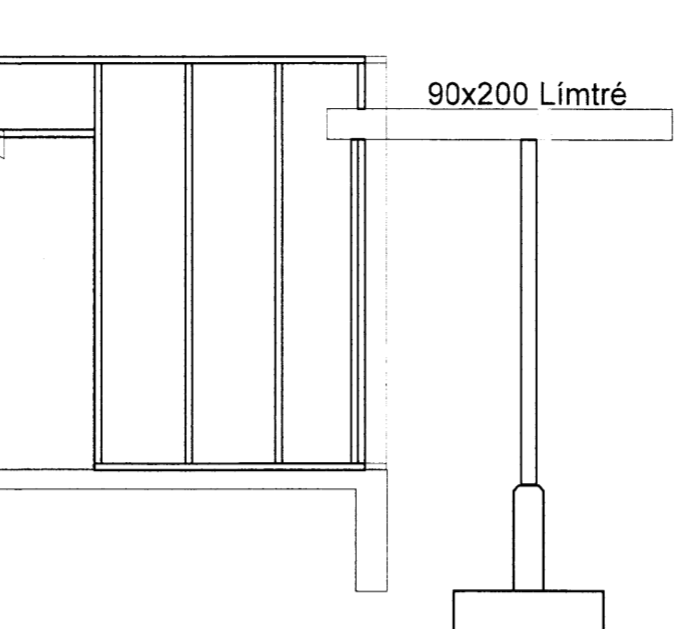
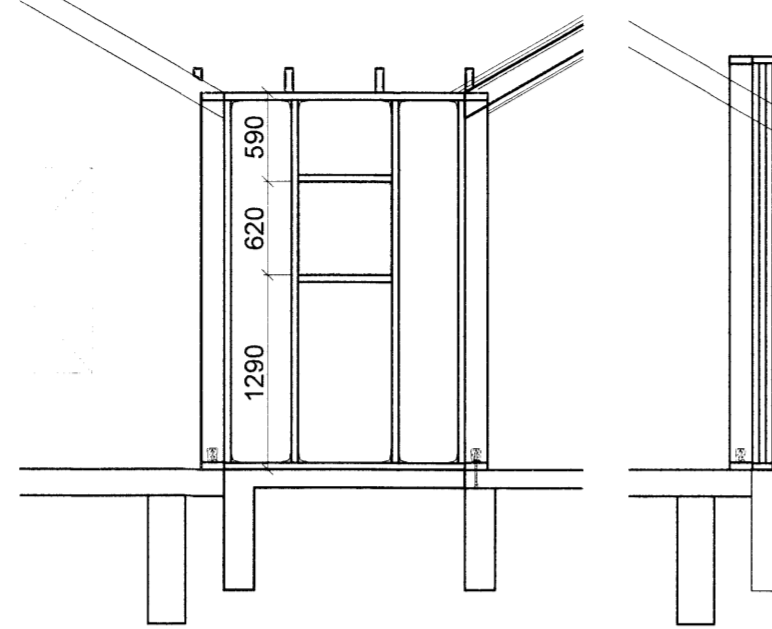
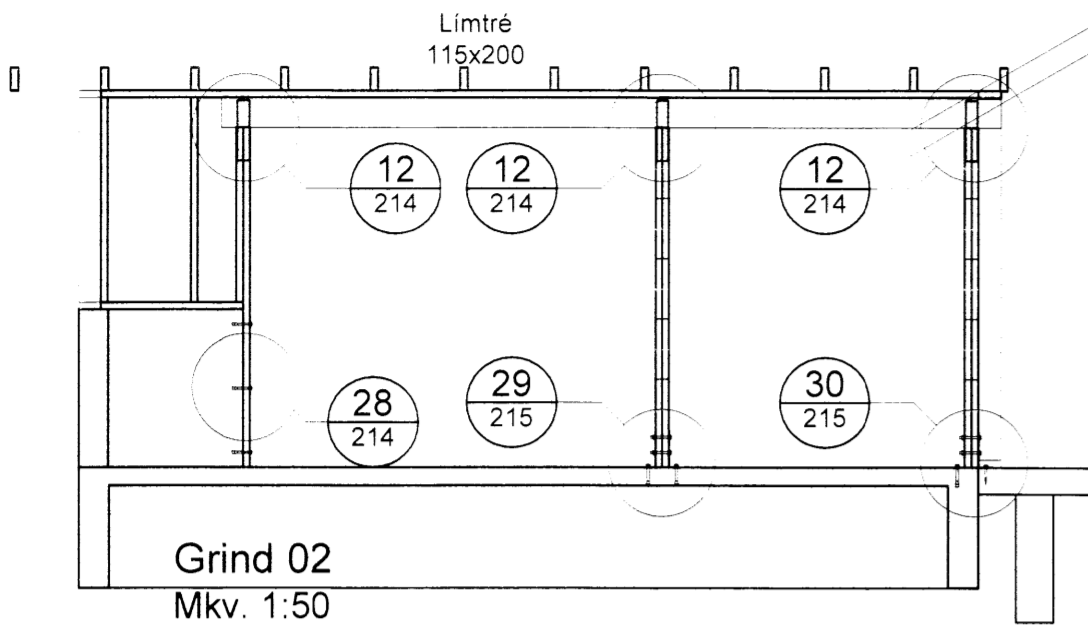
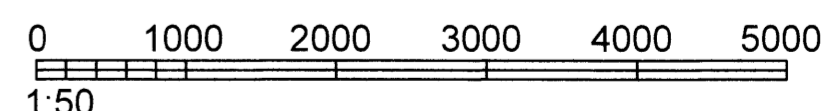
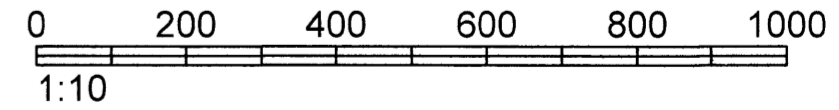


Skipulags- og byggingarfultrúi Uppsveita bs.
Yfirfarið
 14 JULÍ 2015
Ragnheiður
 Byggingarfultrúi

DAGS	NR.	BREYTINGAR	SAMB.



Nota skal 9mm grenikrossvið eða sambærilegt á vegg. Negla skal krossvið með 50mm (2") heitgalv. saum, 200mm á milli nagla í hverja veggjastoð og 150mm á milli í fotreim.
 45x145 skal nota í veggjagrind og reimar.



VERKFRÆÐIÞJÓNUSTAN EHF

Seljaland 4 - Lækjarhvatni 801 Selsfossi		HEIT/VERKS Guðmundur Hansson 151263-3649 Svavar M. Sigurjónsson 180987-3419	DAGS 09.06.2015
HEITI Burðanvirki Veggir & bak Sníð & deili	SAMBYKKT <i>Svein M. Sig</i>	GEIMSLUNUR 211	VERKNUMER 15-04
HANNAÐ SMS	TEIKNAR SMS	MÆLT YFIRFARIÐ GH	HÚSAÐERD Ragnheiður Burgissón 230160-4490 MÆLKV 1:50/10
SAMBYKKT Ragnheiður Burgissón 230160-4490	SAMBYKKT Ragnheiður Burgissón 230160-4490	TEIKNNR 213	ÚTGÁFA

O:\verkefni\1515-04_Seljaland\0403_Teikningar\B-tekn\211_Seljaland_04.dwg