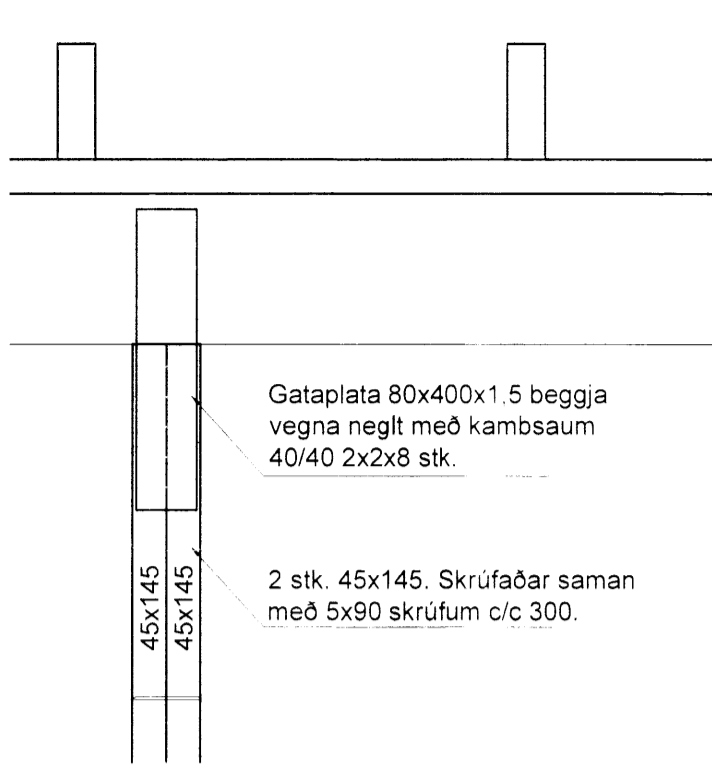
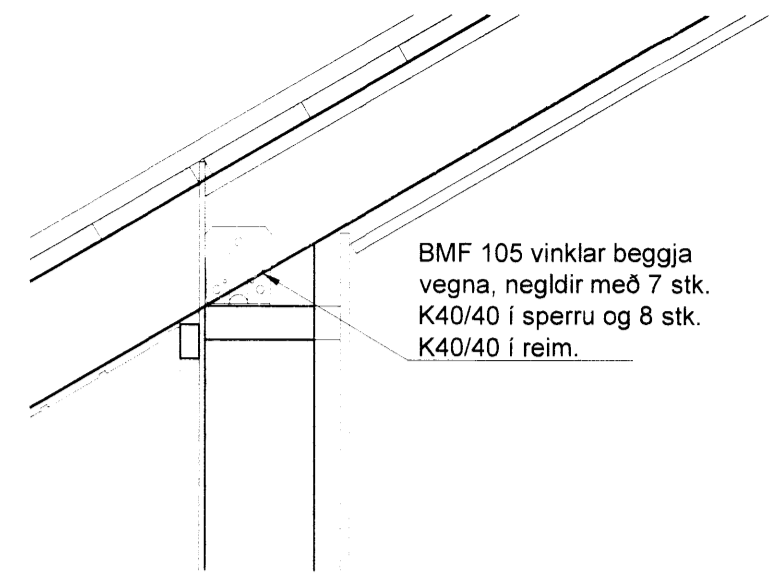


Skýpólaga- og Byggingarfulltrúi Uppsveita bs.
 Yfirfarið
 14 JULÍ 2015
Rúna Þorvaldsson
 Byggingarfulltrúi

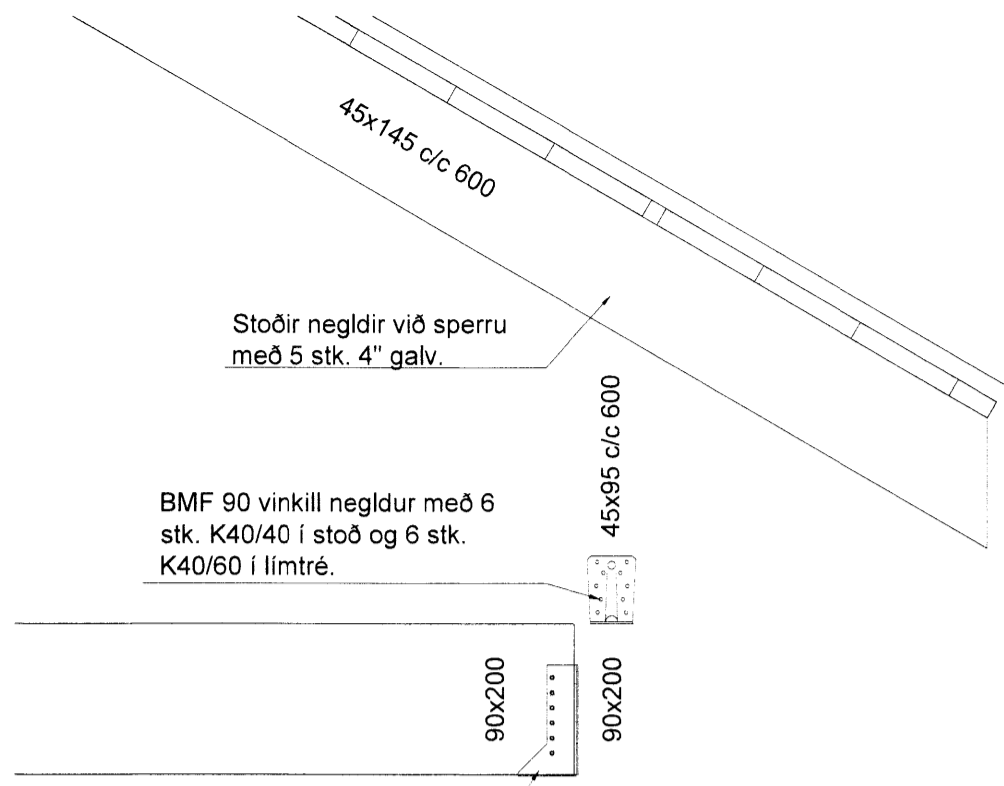
| DAGS: | NR: | BREYTINGAR: | SAMP.: |
|-------|-----|-------------|--------|
| | | | |
| | | | |
| | | | |



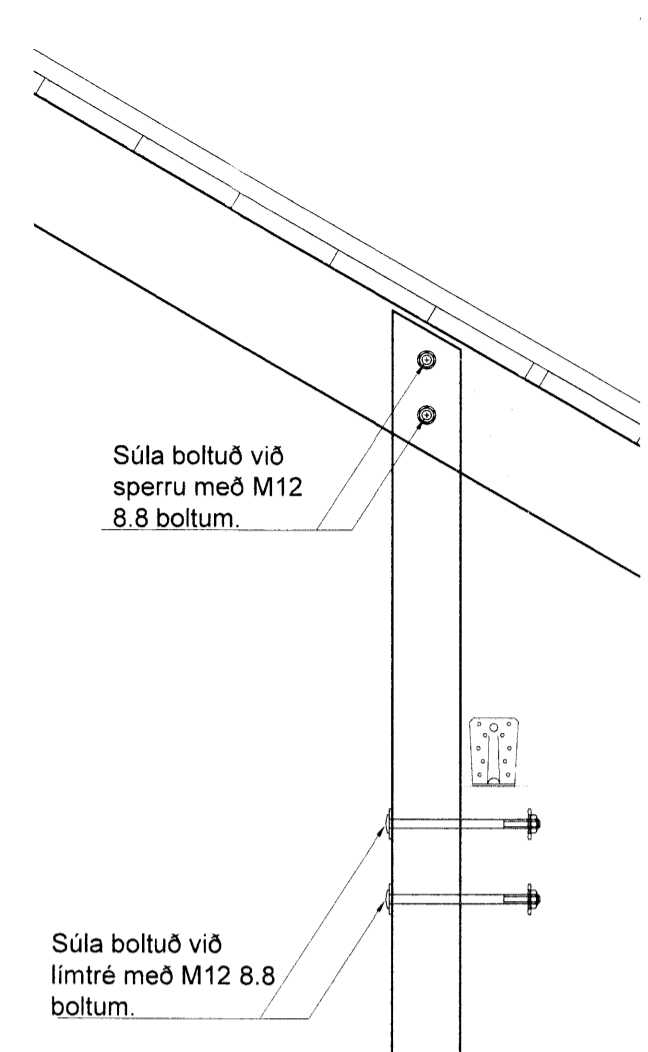
12 Deili 1:10
213



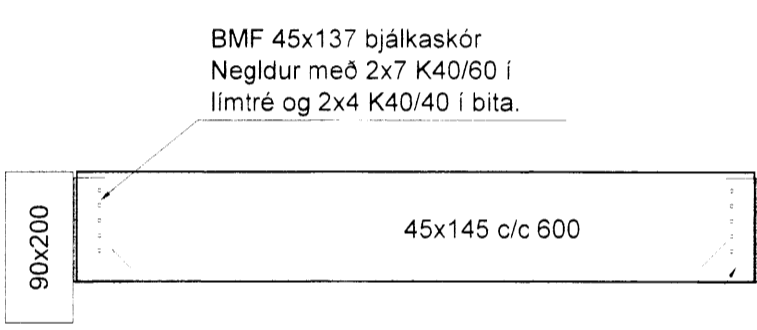
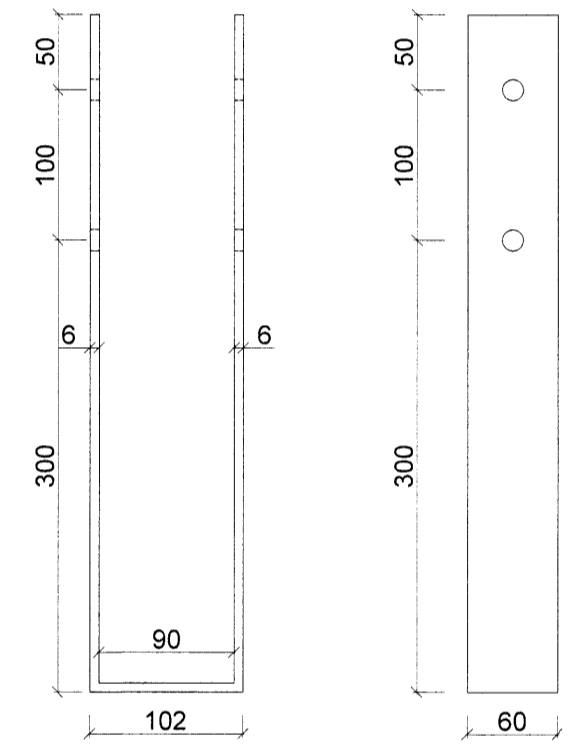
13 Deili 1:10
214



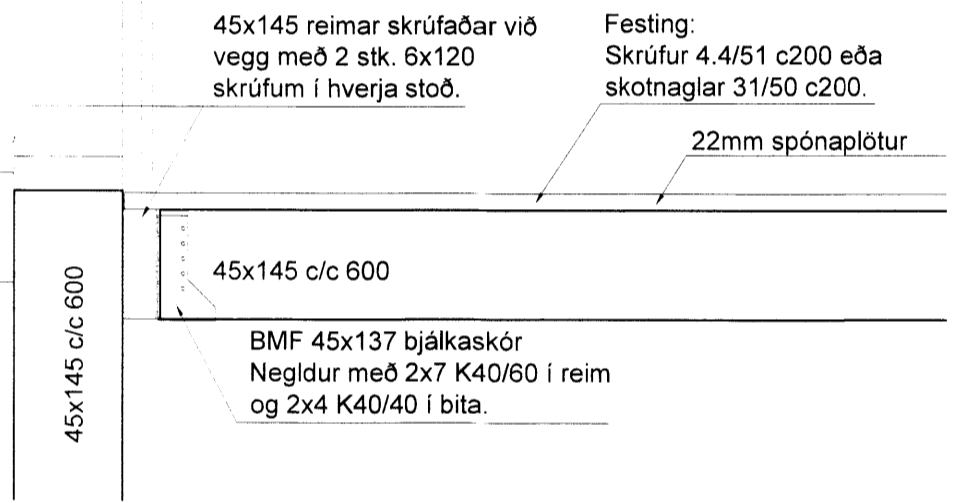
14 Deili 1:10
211



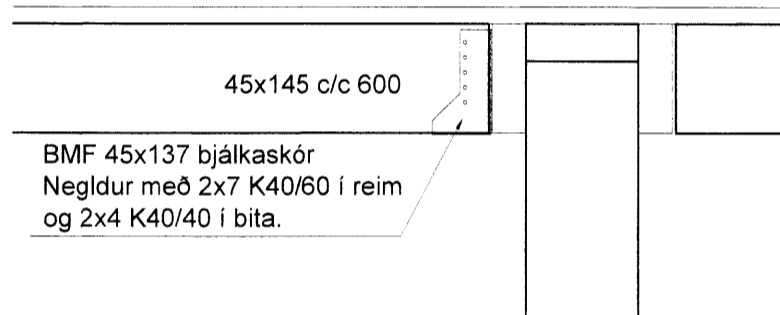
16 Deili 1:10
211



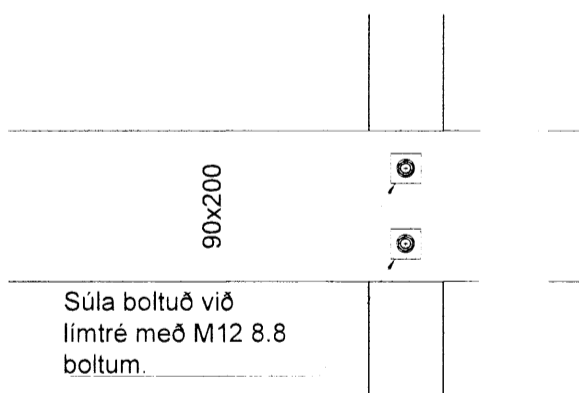
17 Deili 1:10
211



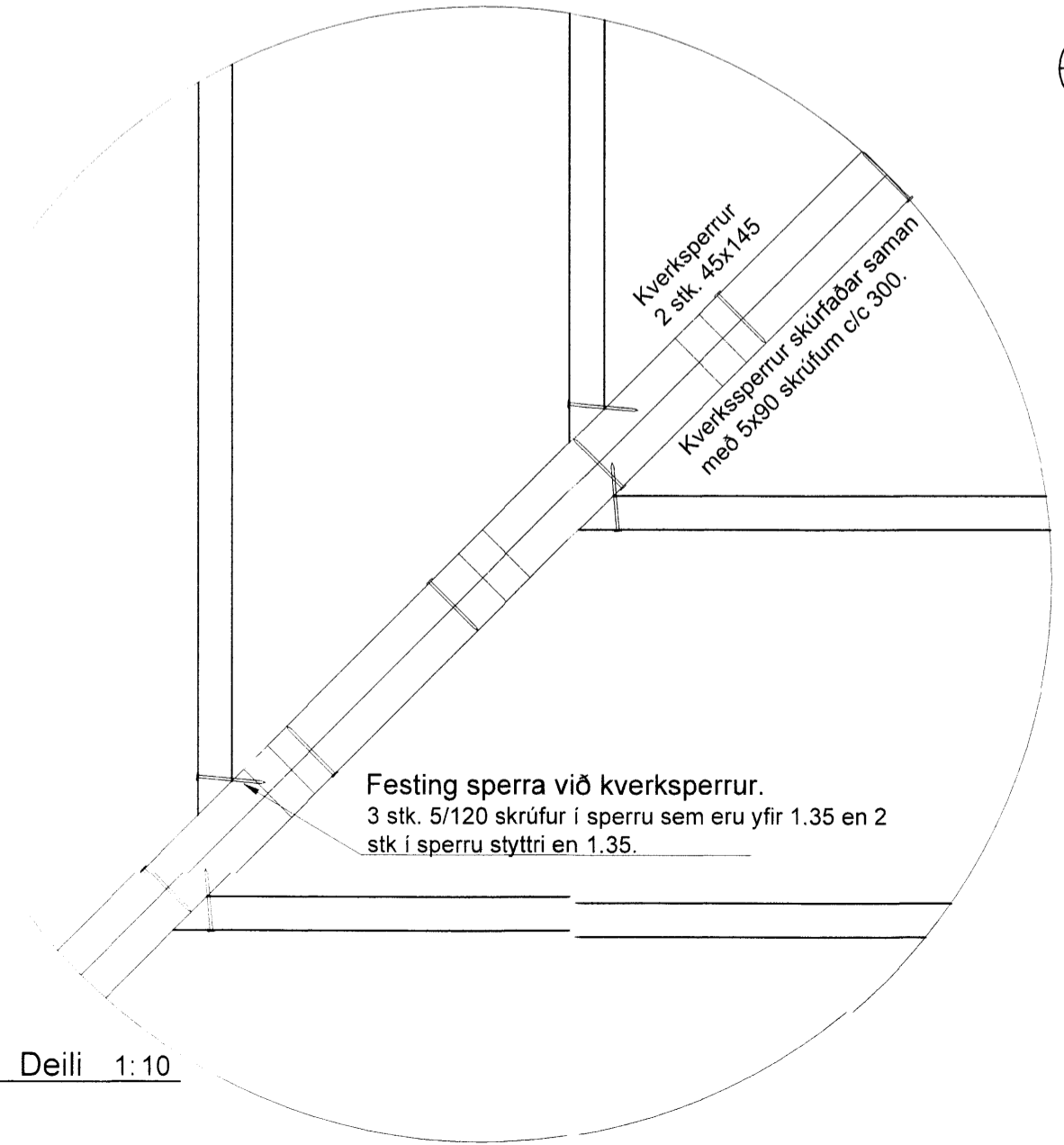
18 Deili 1:10
211



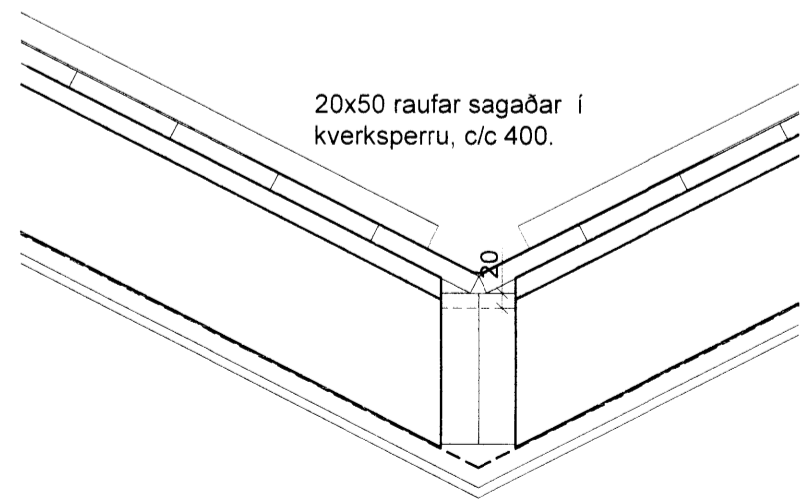
15 Deili 1:10
211



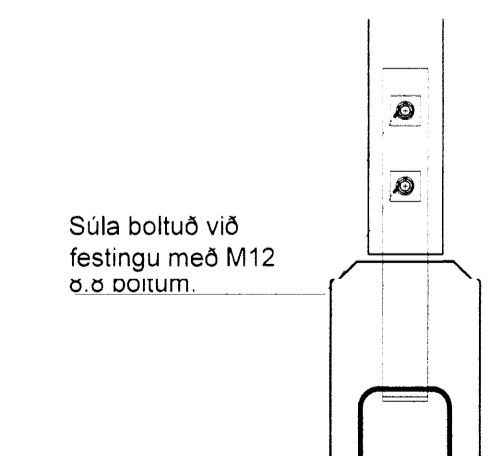
20 Deili 1:10
213



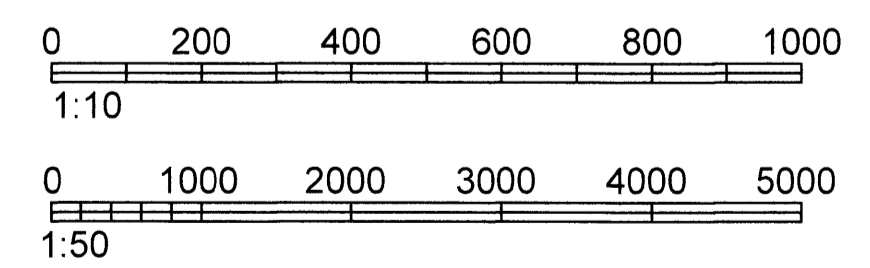
21 Deili 1:10
212



22 Sníð 1:10
212



19 Deili 1:10
213



VERKFRÆÐIÞJÓNUSTAN EHF.
 SÁLEIÐAN 13 106 REYKJAVÍK, Sími: 517 9050 NEIÞANGU: teknig@teknir.is

| HEITI VERKS | HÖNNUEIR | DAGS |
|---|---|--------------------|
| Sejaland 4 - Lækjarhvatni 801 Selsfossi | Guðmundur Hansson 1512833849 Svavar M. Sigurðsson 1808673419 | 09.06.2015 |
| HEITI TEIKNINGAR | SAMÞYKKT | HUSAGERÐ |
| Burðarvirki Veggir & þak Sníð & deili | <i>Svavar M. Sigurðsson</i> | 211 15-04 |
| HAUNAD: SMS | TEIKNARI: SMS | MÆLT: YIRFARIÐ: GH |
| ADALHÖNDUÐUR | ADALHÖNDUÐUR | MÆLKV: 1:10 |
| SAFNAÐUR | SAFNAÐUR | TEIKN.NR: 214 |
| UTGÁFA | UTGÁFA | UTGÁFA |