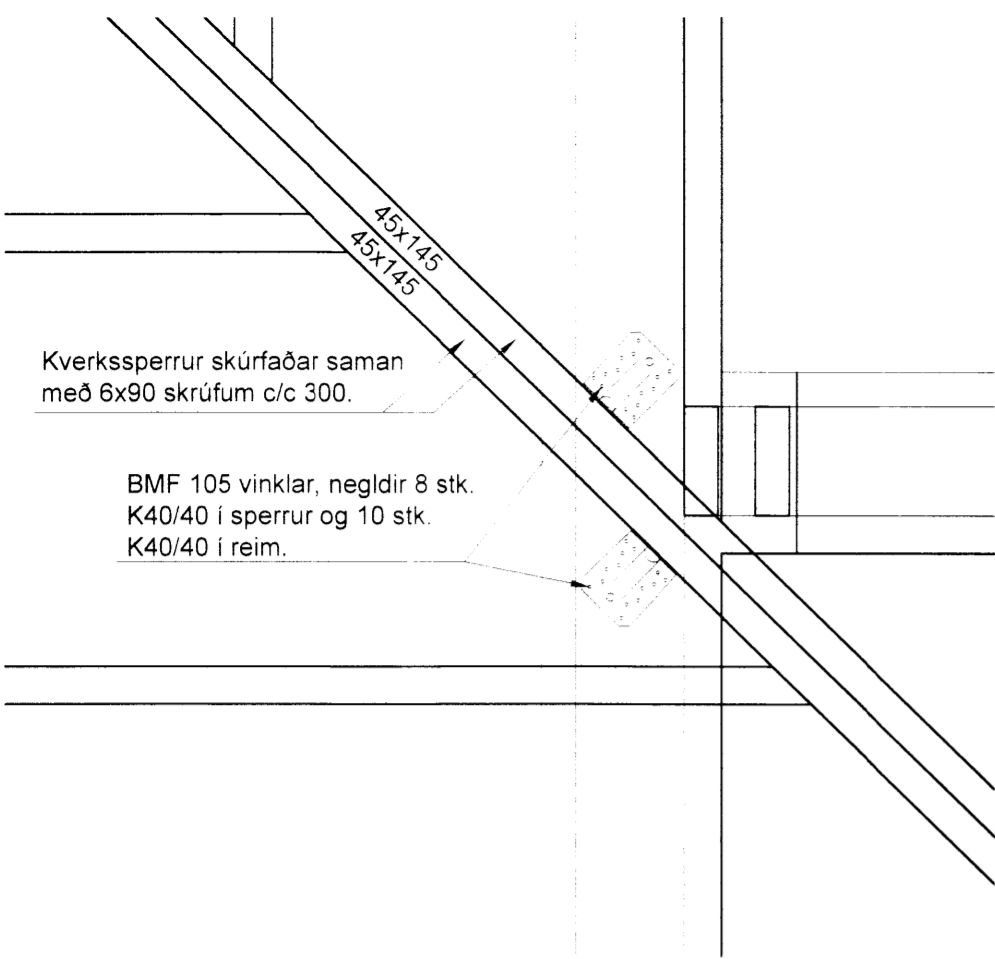
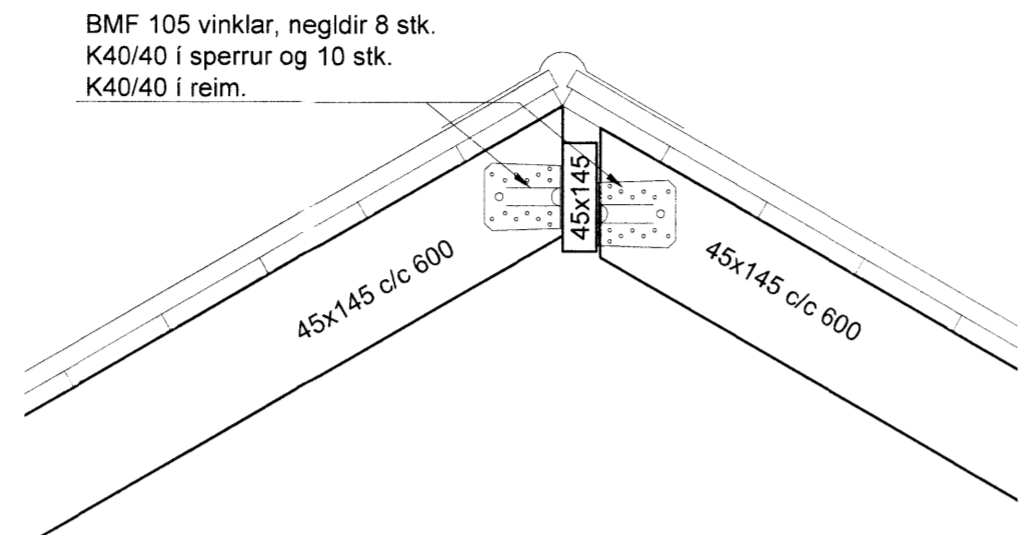


Skipulegs- og byggingarfulltrúi Uppsveita bs.  
**Yfirfarið**  
 14 JULI 2015  
*Rinnar Pósth.*  
 Byggingarfulltrúi

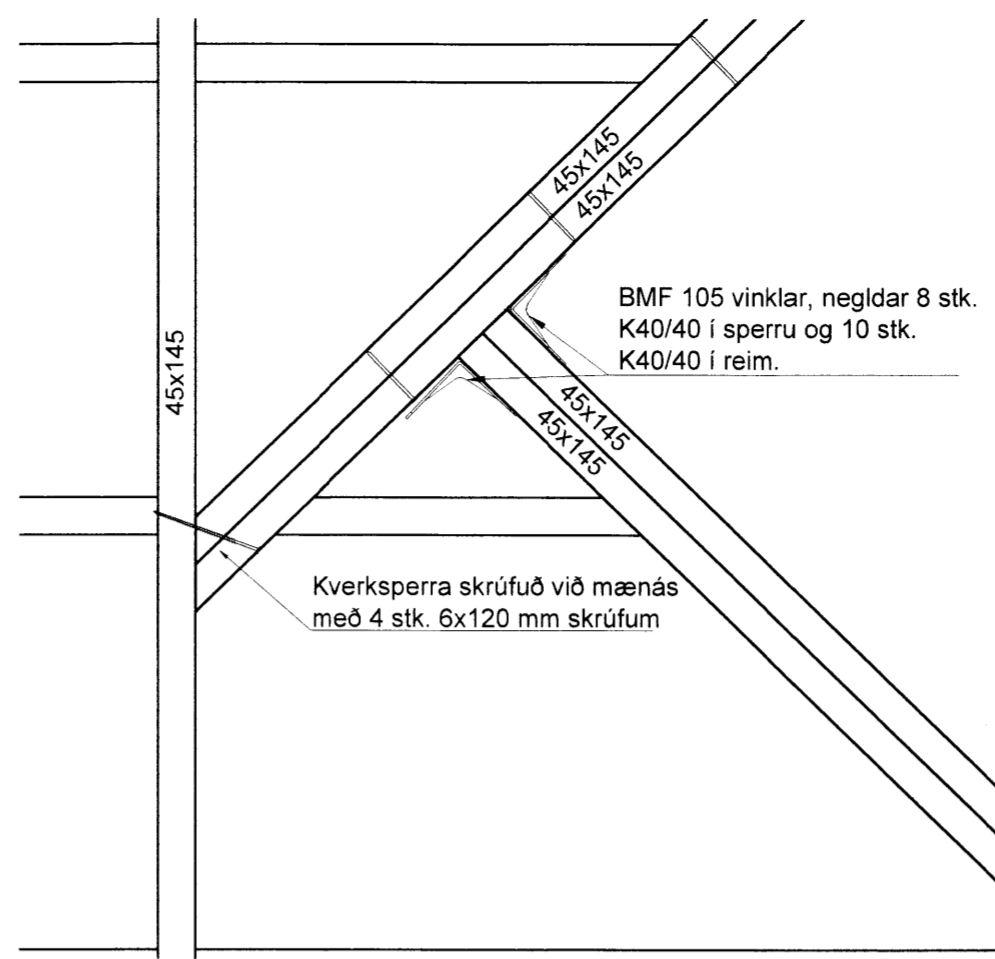
DAGS:	NR:	BREYTINGAR:	SAMB.



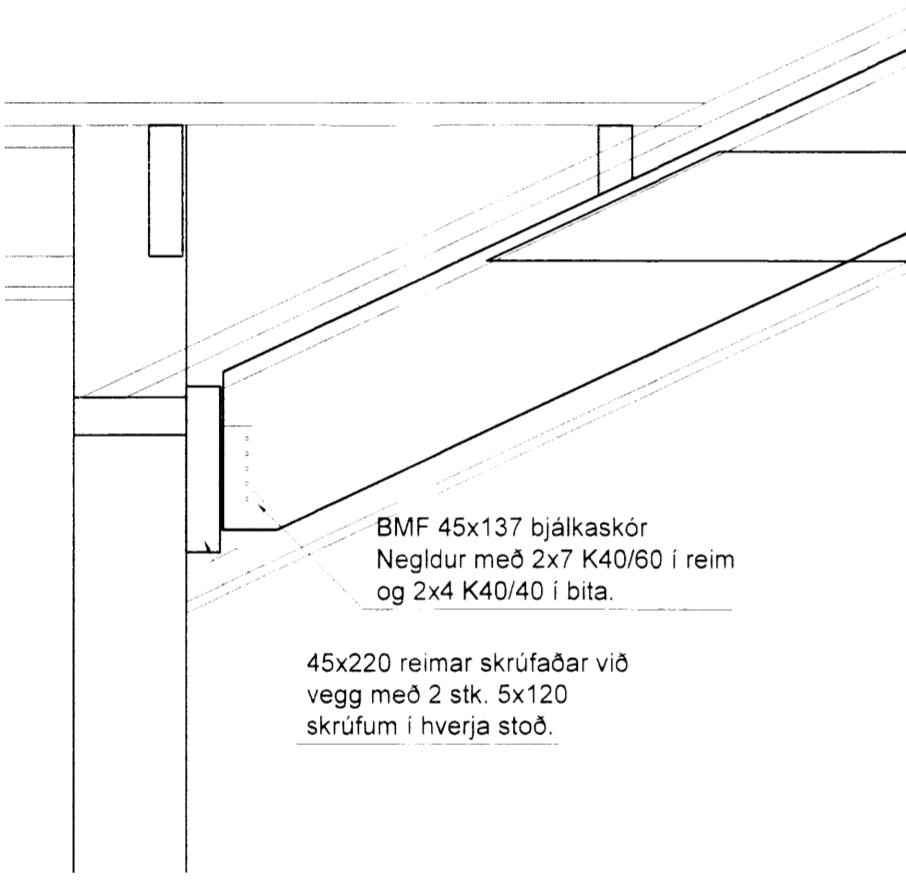
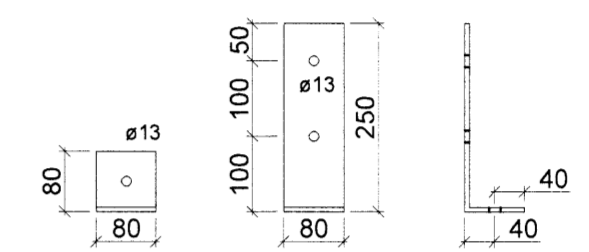
23 Deili 1:10  
212



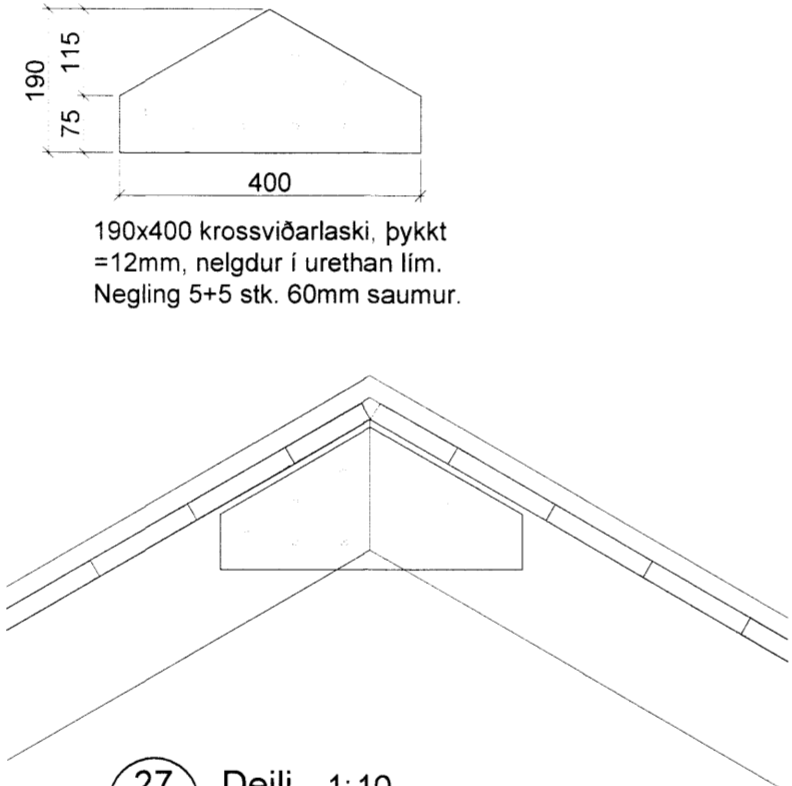
24 Snið 1:10  
212



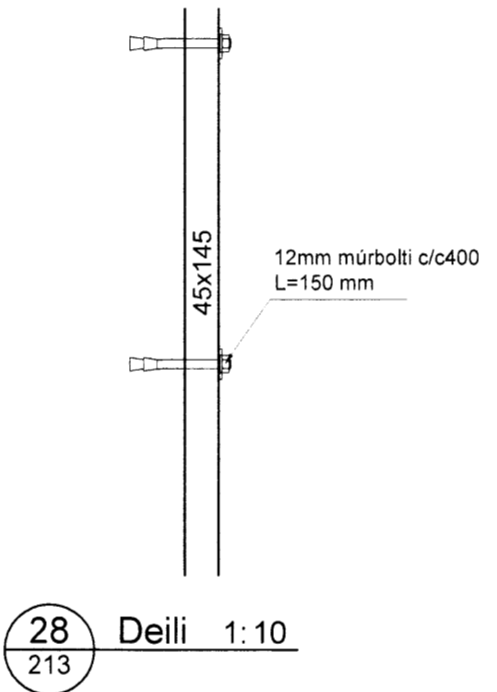
25 Deili 1:10  
212



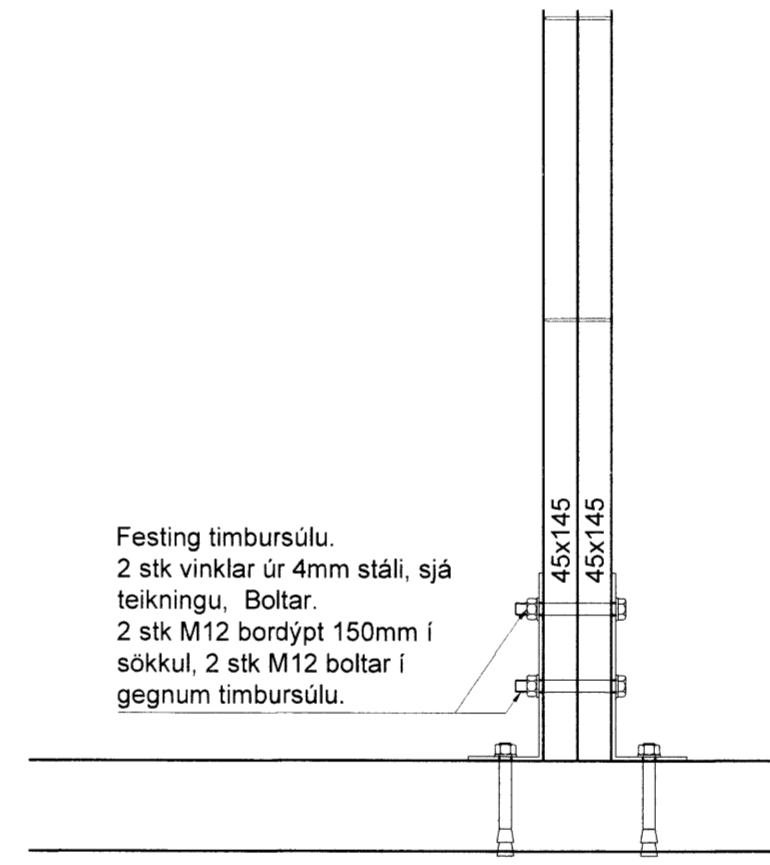
26 Deili 1:10  
211



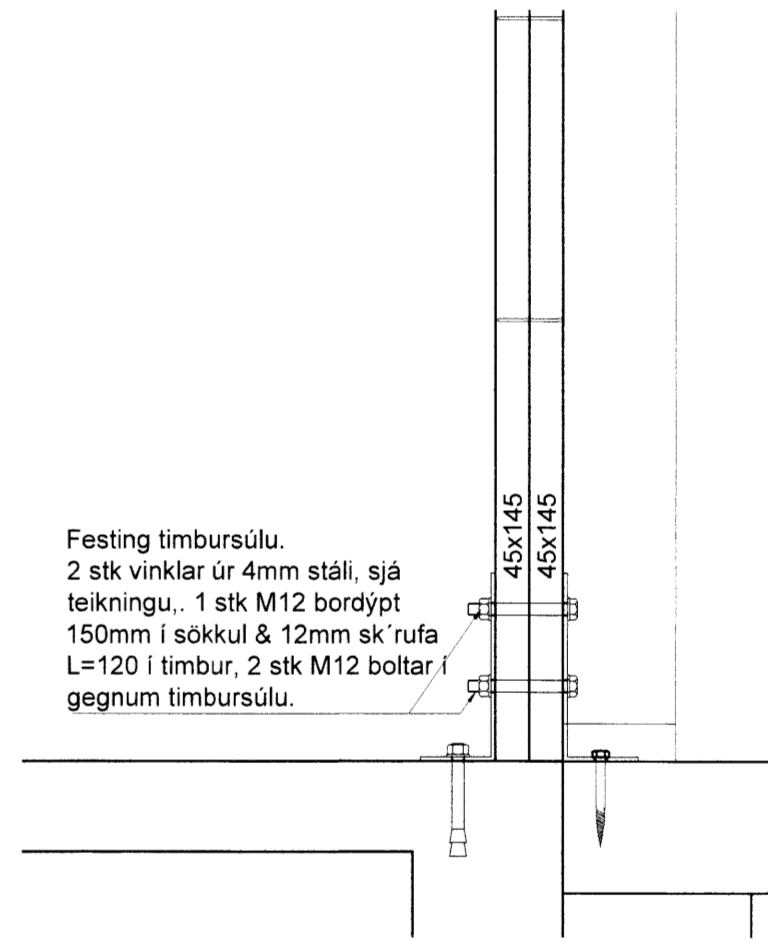
27 Deili 1:10  
212



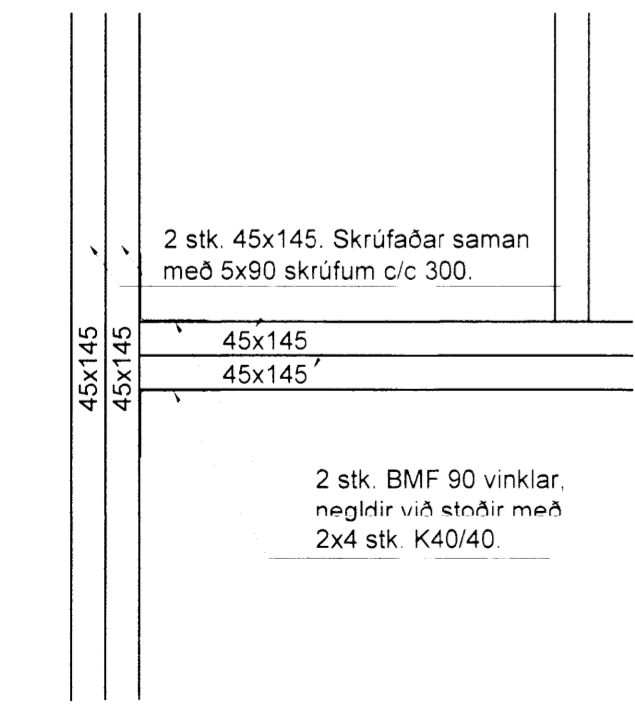
28 Deili 1:10  
213



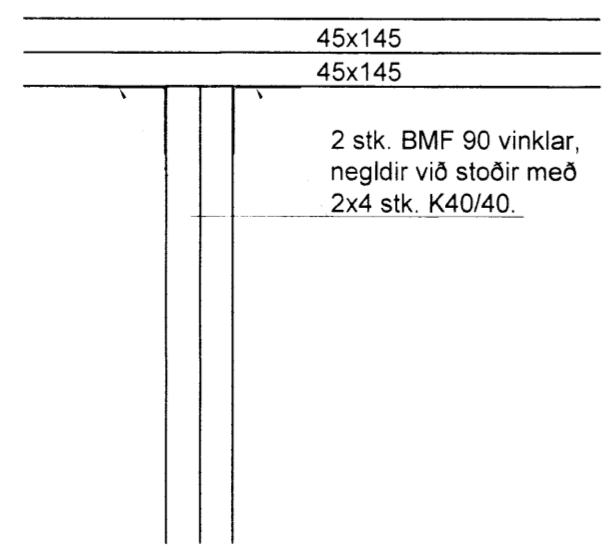
29 Deili 1:10  
213



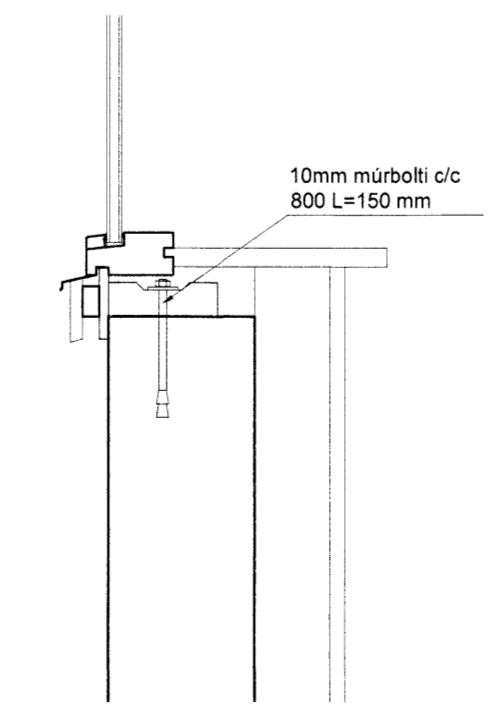
30 Deili 1:10  
213



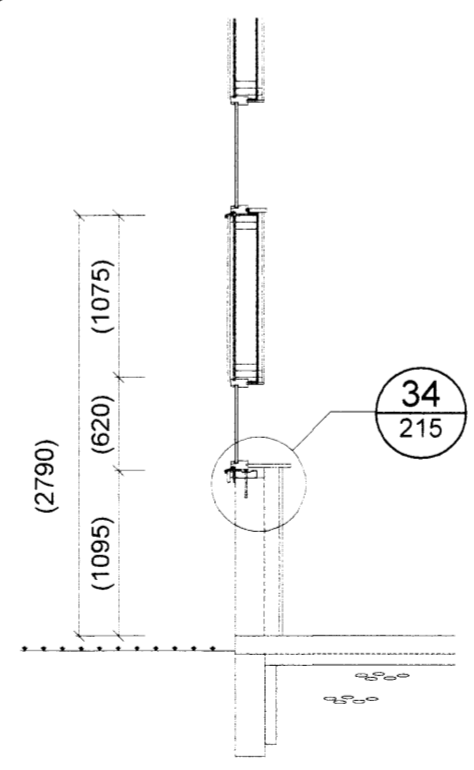
32 Deili 1:10  
212



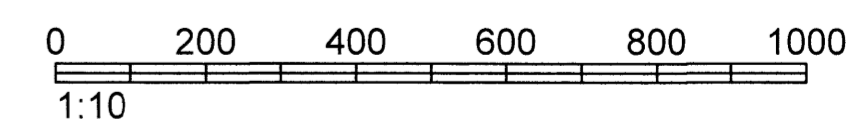
31 Deili 1:10  
212



34 Deili 1:10  
215



33 Snið 1:50  
212



**VERKFRÆÐIÞJÓNUSTAN EHF**  
 SKEIFAN 19 108 REYKJAVÍK SIMI: 517 9050 NETFANG: tekniuk@teknik.is

HEITI TEKNIKAR <b>Burðarvirki Veggir &amp; þak Snið &amp; deili</b>	HÖNNUNIR Guðmundur Hansson 151283-3649 Svavar M. Sigurjónsson 180867-3419	DAGS 09.06.2015
SAMBYKKT Ragnheiða A. Birgisson 230160-4499	VERKNUMER 211	UTGÁFA 15-04
HANNAÐ SMS	TEKNIKARI SMS	TEKNI NR. 215

Q:\verkefni\15115-04\_Seljaland\_0403\_Teikningar\B-teikni\211\_Seljaland\_04.dwg