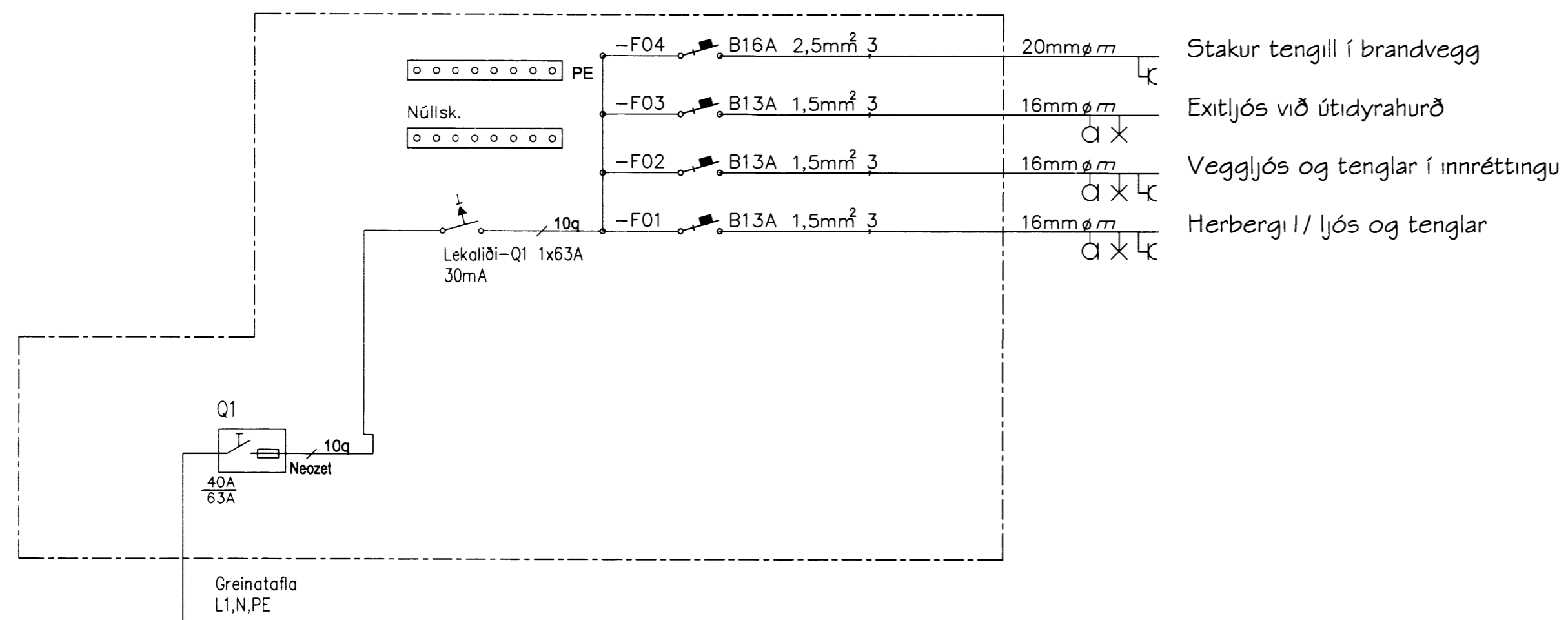
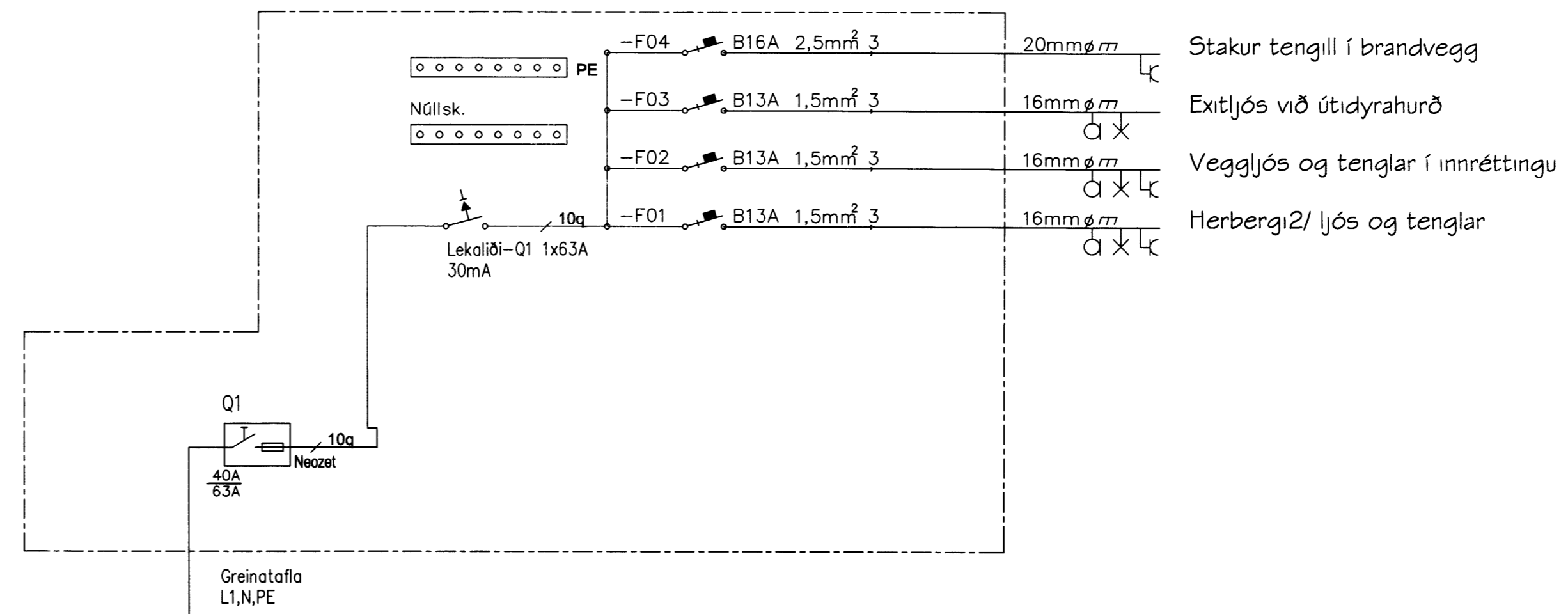


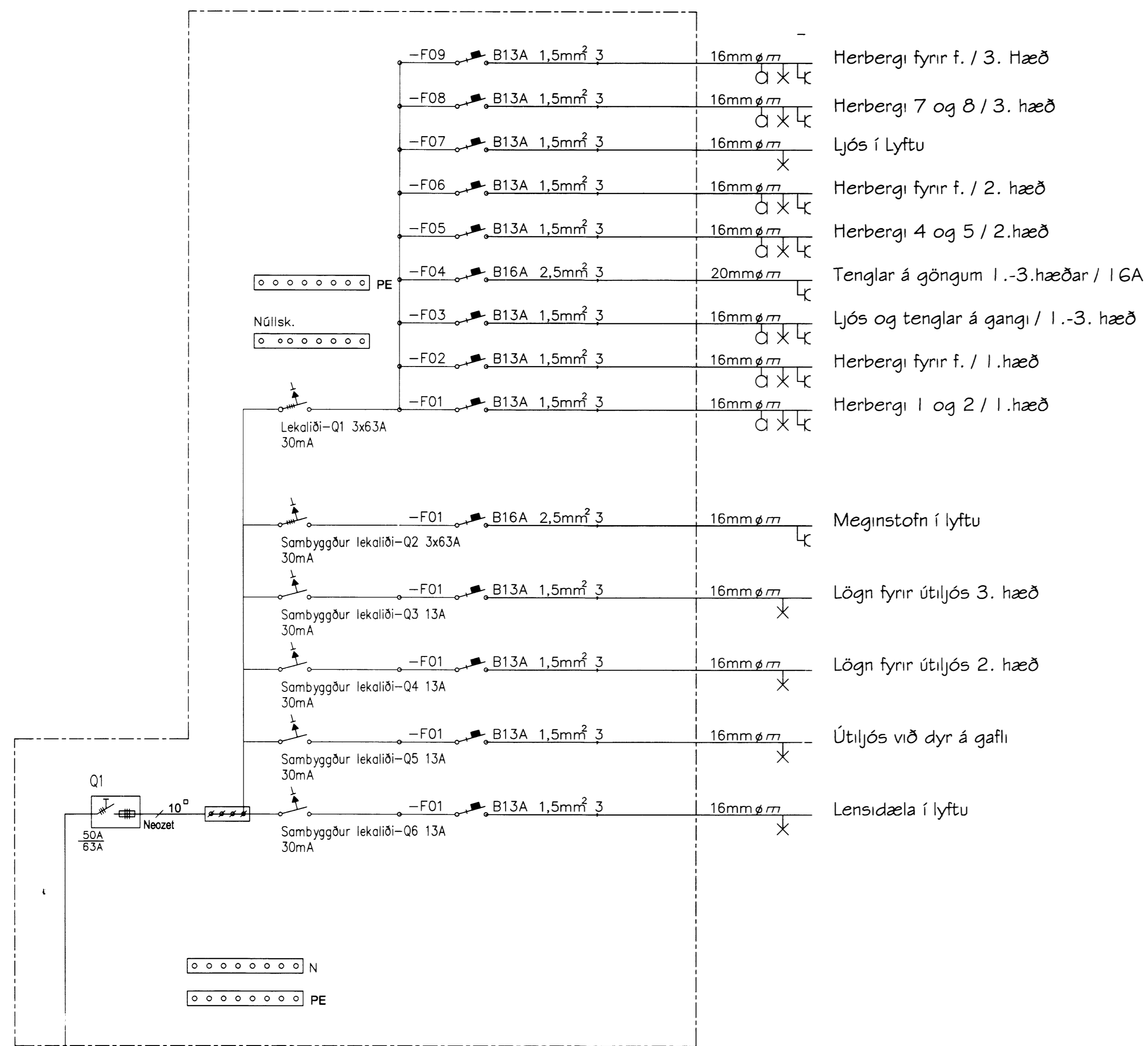
Tafla 1



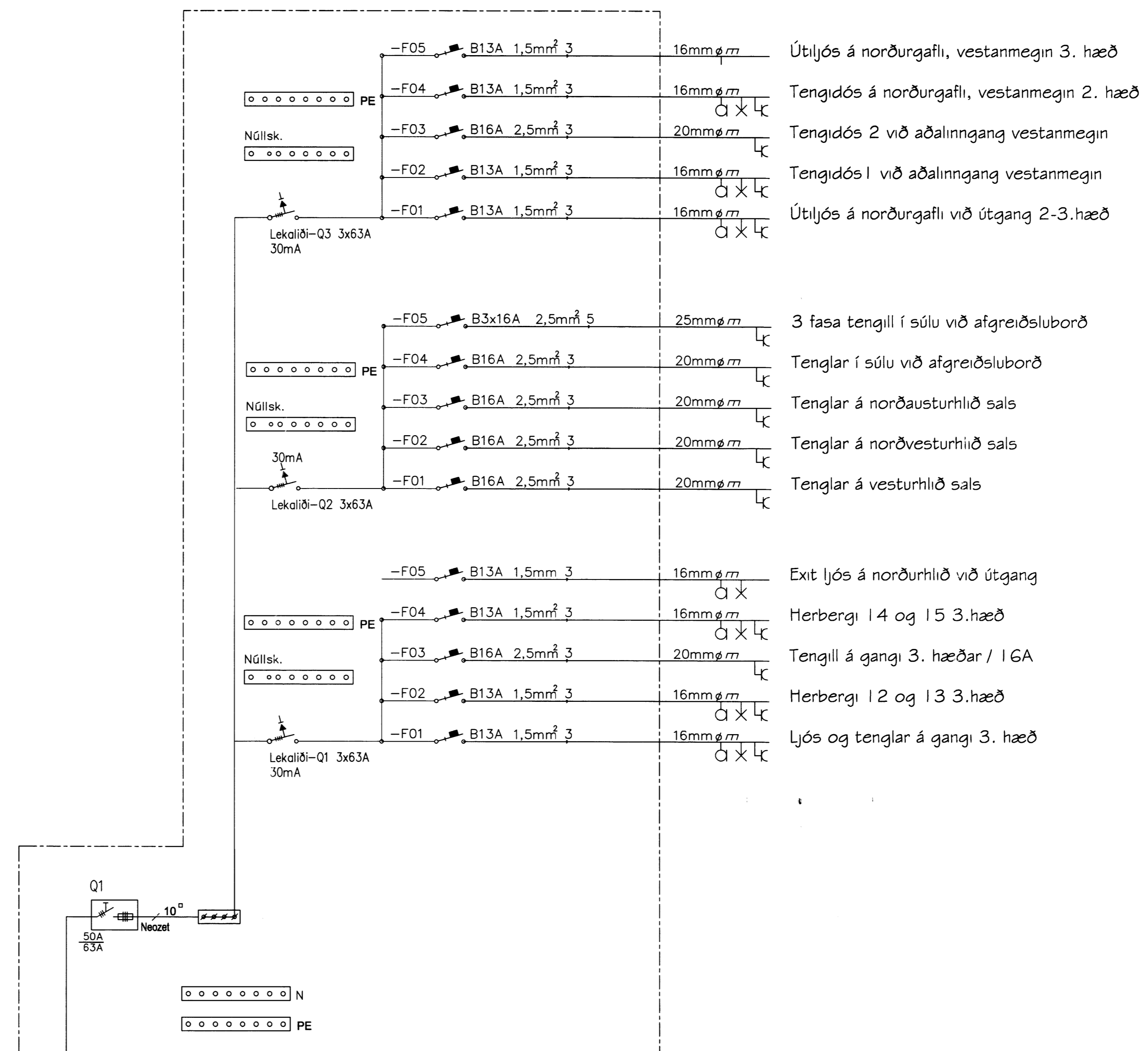
Tafla 2



Tafla 3



Tafla 4



Skipulags- og byggingarfulltrúi
Uppsveita B.S.
05. ágú. 2015
MÖTTEKID
[Signature]

ABALHÖNNUNUR
ÚTG. DAGS. ÚTGAFURILL. HANNAÐ TEIKN YFRF.

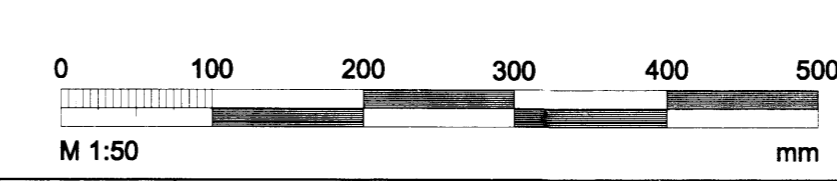


Viðbygging
Dalbraut 10
801 Laugaváttn
Rafmagnir
Rafmagnstöflur

TEIKNUNUMER: DB15RL
BLAÐSTÆRÐ: A1
HANNAÐ: JPJ
TEIKNAD: VT
A1-rafmagnstafnan
YFRIFARID: JPJ

DAGS: 29-04-2015
MÆLIKVARÐI: 1:50
ÚTGÁFA: A

SAMBYGGT: *Jens Róberts Johannsson*
Kennitala: 261154-4209



Dýfjörðingrafmagnstæðingardæmi 10 Laugaváttn 10. ágú.