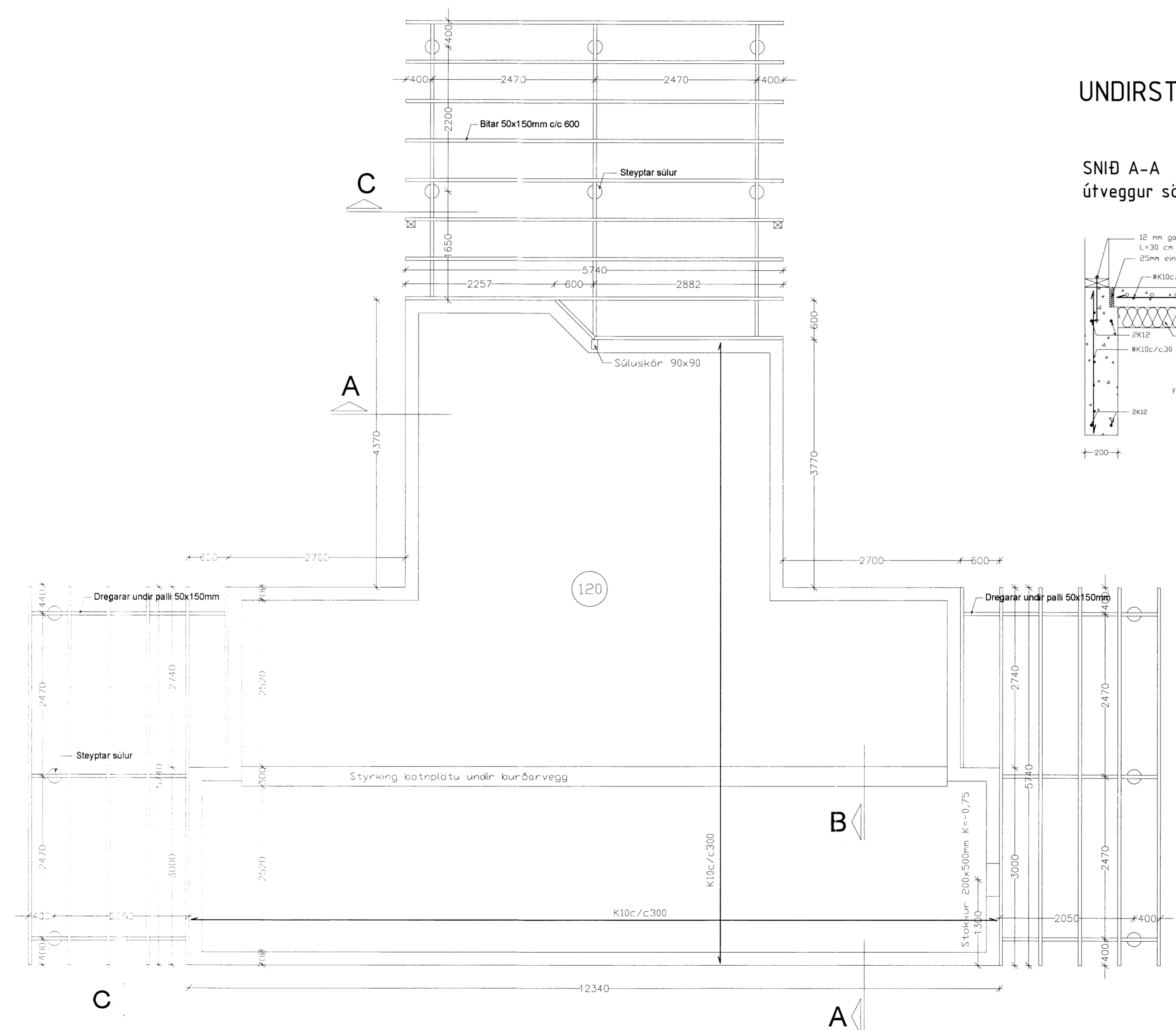


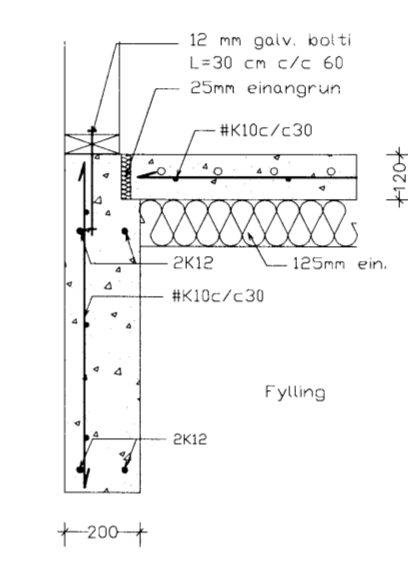
UNDIRSTÖÐUR GRUNNMYND M.K. 1/50

Skilpála- og byggingarfulltrúi lípsveita fs.  
 Yfirlit  
 18 AUG. 2015  
 Byggingarfulltrúi

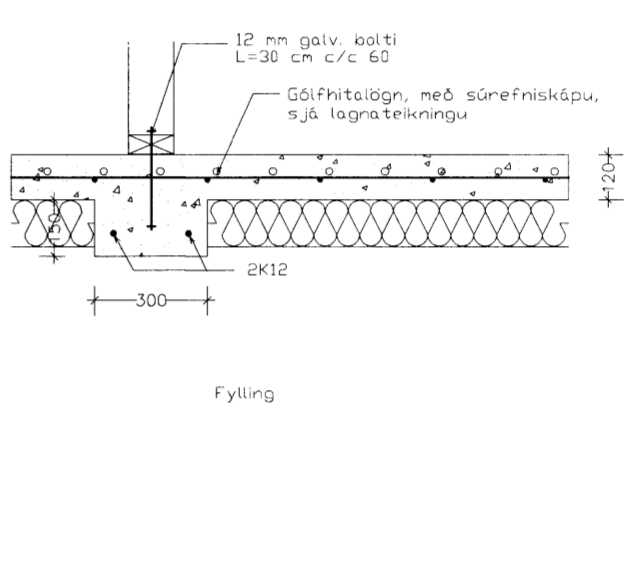


UNDIRSTÖÐUR DEILI M.K. 1/20

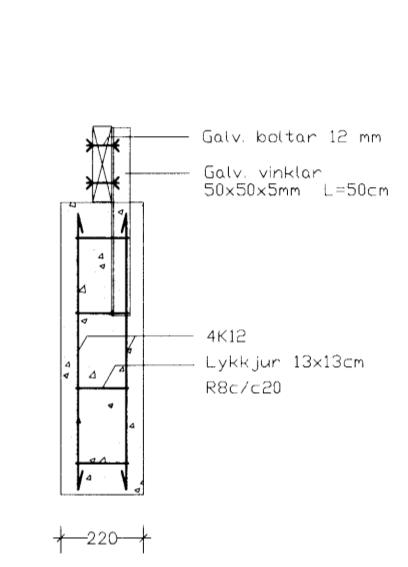
SNIÐ A-A  
 útveggur sökkla



SNIÐ B-B  
 styrking botnpl.



SNIÐ C-C  
 súlur undir palli



SKÝRINGAR

Grafið skal niður á burðarhæfan botn og allt lífrænt efni fjarlægt úr grunni. Fyllingarefni innan í og umhverfis sökkla skal vera frostrítt efni og þjappað í mest 300 mm lögum og bleytt. Dýpt sökkla á fyllingu skal vera a.m.k. 900 mm. Álagsforsendur: Mesta reiknað álag frá sökklum er 0,06 MN/m<sup>2</sup>. Fyllingarefni og þjöppun skal uppfylla kröfur ÍST 15.

**hagtækni**  
 tækniþjónusta Refsholti 7, Skorradal sími 861 7252

VERK Borgarbrún 4, Grímsnes- og Grafningshreppi VERKNR. 345

TEIKNING Sumarbústaður Undirstöður 1/50 og 1/20 TEIKN NR. 201

DAGS 30. júlí 2015 BREYTT HÖNNUÐUR Ingólfur Margeirsson 070252-3099 UNDIRRITUN