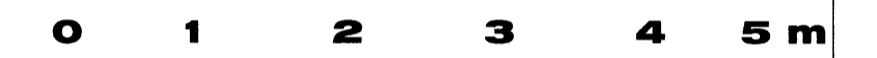


**SKÝRINGAR**

Kótar eru í m.y.s  
Málsetningar eru í mm

- KOTI Merkir hæðarkóti í sniði
  - KOTI Merkir hæðarkóti í plani
  - 150 Merkir þykkt plötu
- Sjá einnig skýringarblað



M. 1:50

C  
B  
A  
BREYTINGAR

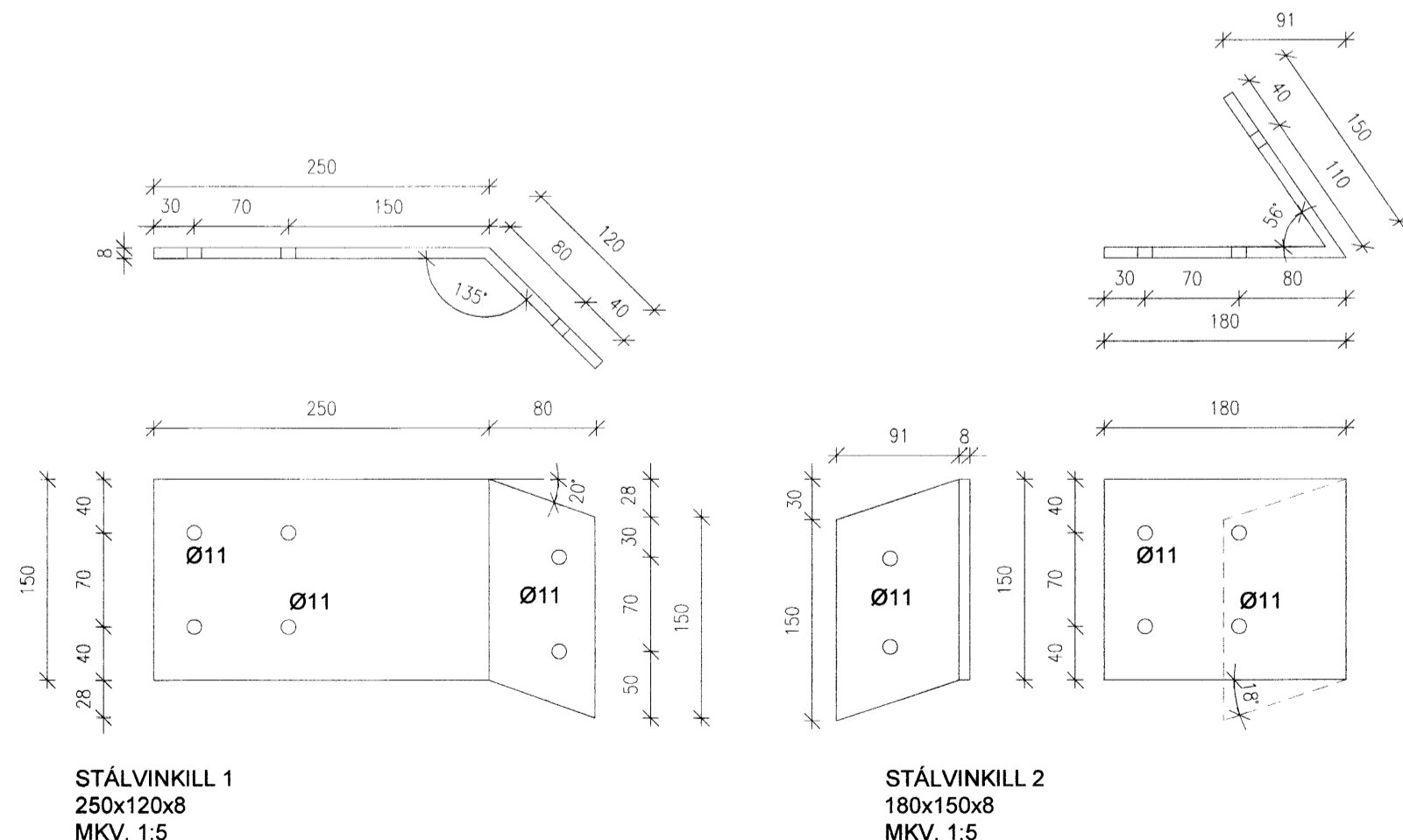
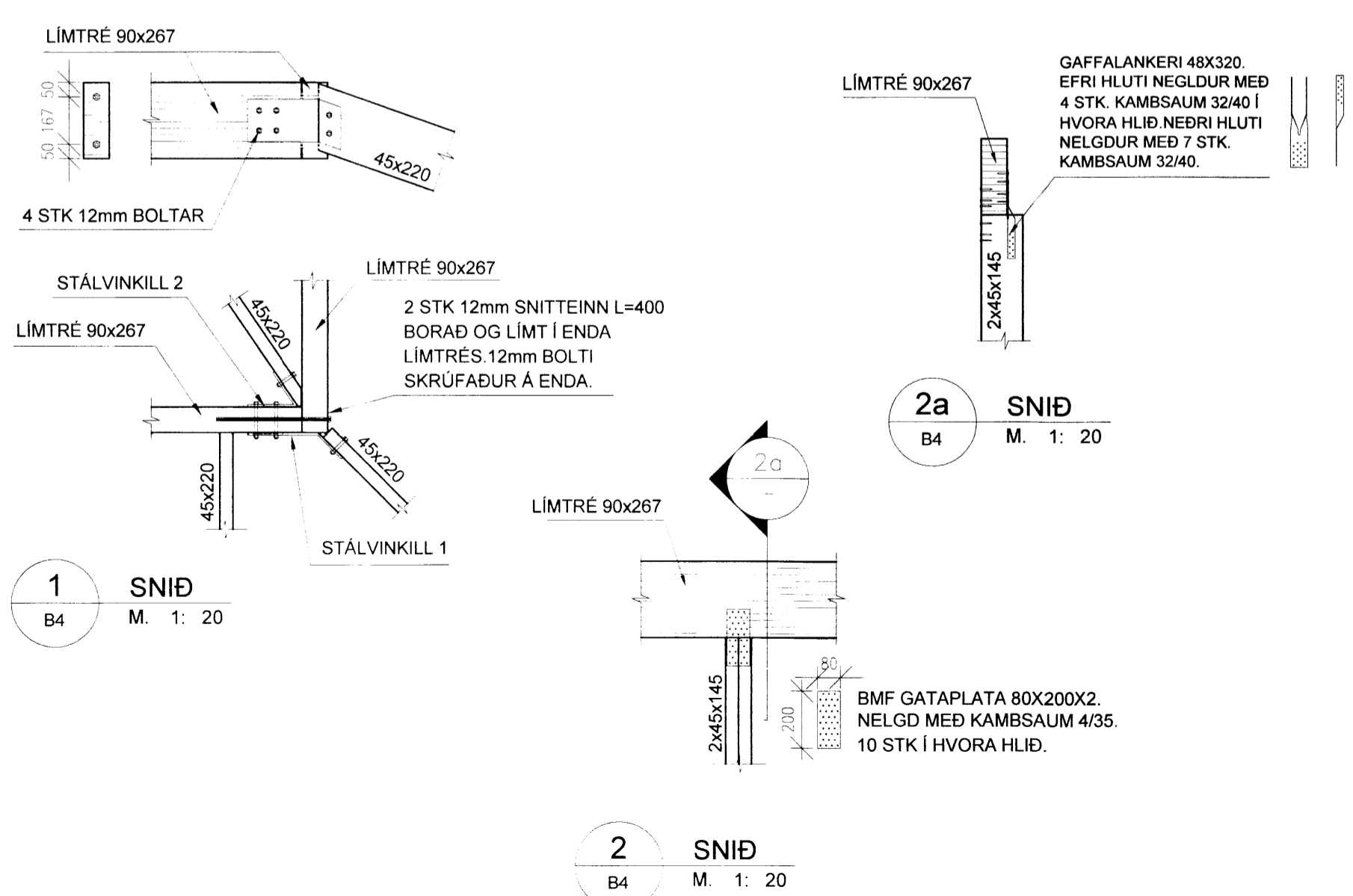
Samþykkt Samþykki aðalhönnuðar

**VEB**  
VEB Verkfræðistofa  
Dalvegur 18, 201 Kópavogur  
Sími 564 3322, GSM 898 1198  
Netfang veb@veb.is  
Ráðgefandi verkfræðipjónusta

VERKHEITI  
**SUMARHUS Í LANDI ÚTEYJAR**  
**VIÐ LAUGARVATN (LANDN 168-207)**  
Teikning nr  
**B4**

HEITI TEIKNINGAR  
**ÞAKVIRKI**  
**GRUNNMYND OG SNIÐ**

Dagsetning	Teiknað	Hannað	Kvarði	Tölvuheiti
JÚNÍ 2015	ESB	ERLENDUR BIRGISSON	1:50/20/5	261156-2539



5514