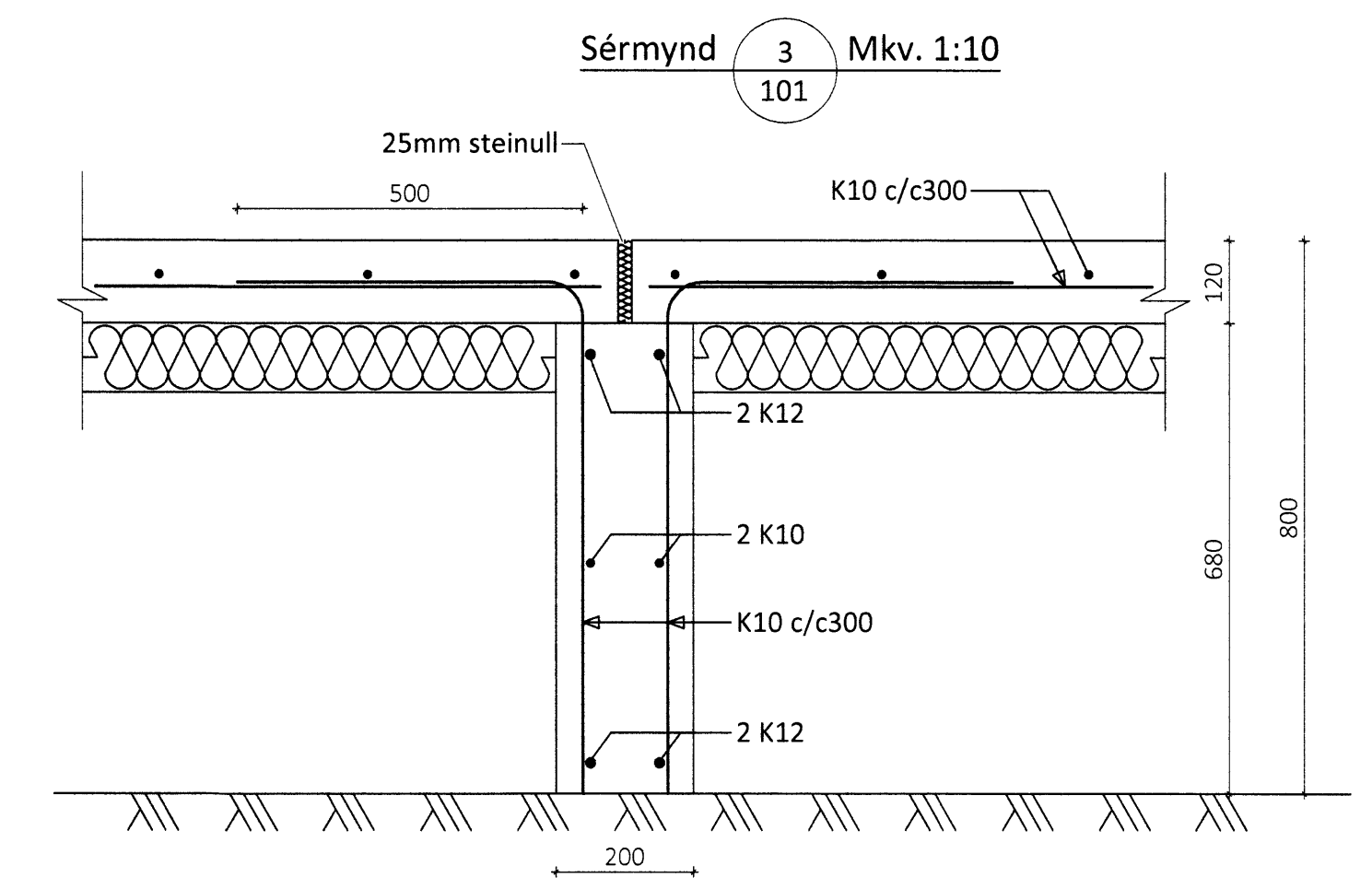
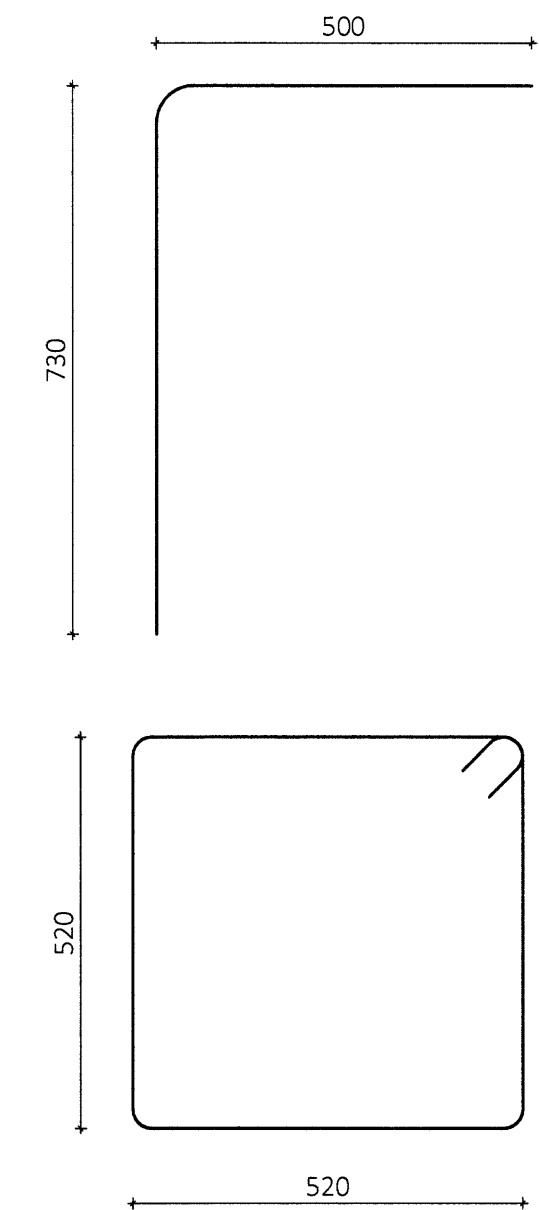
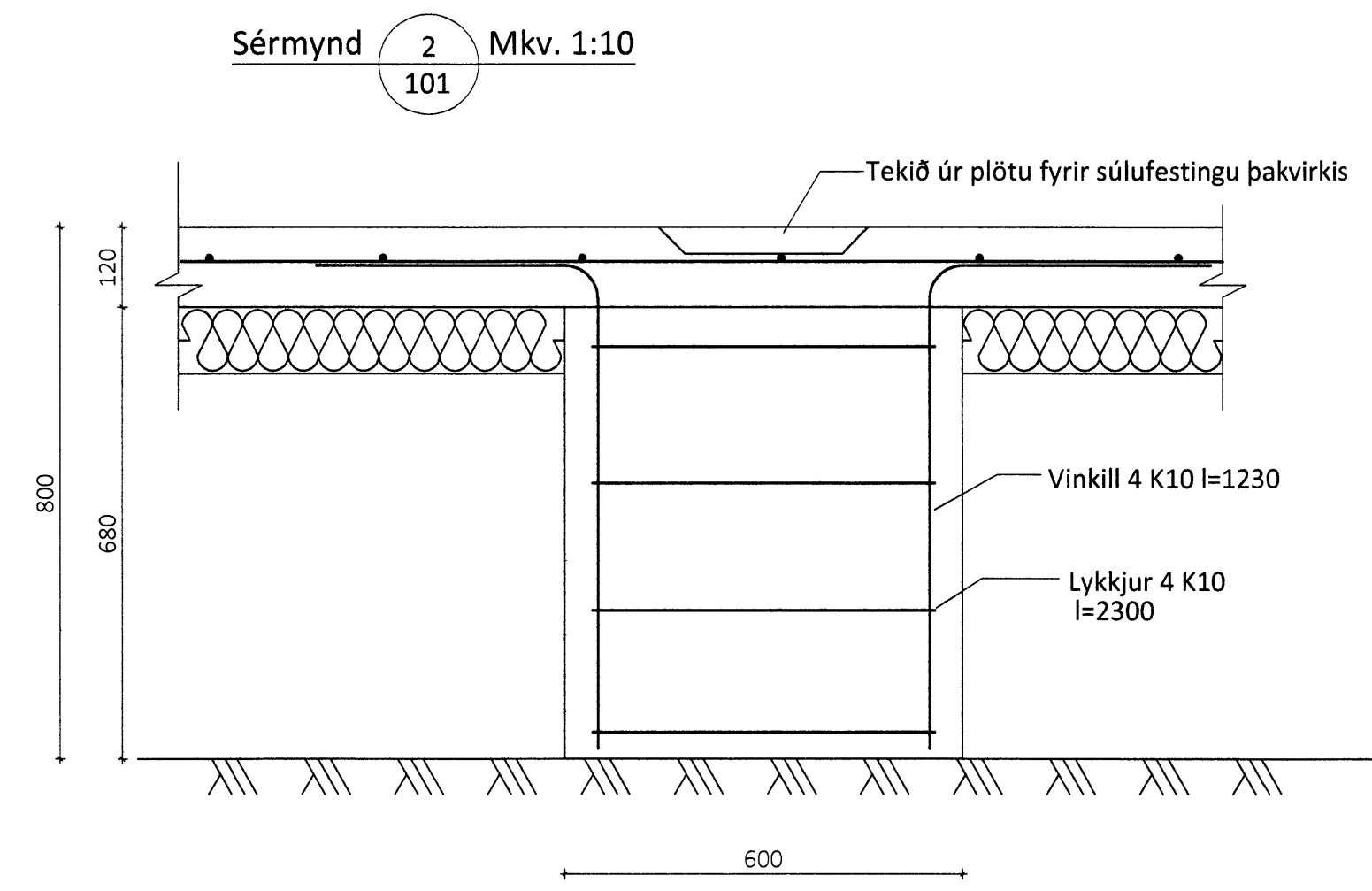
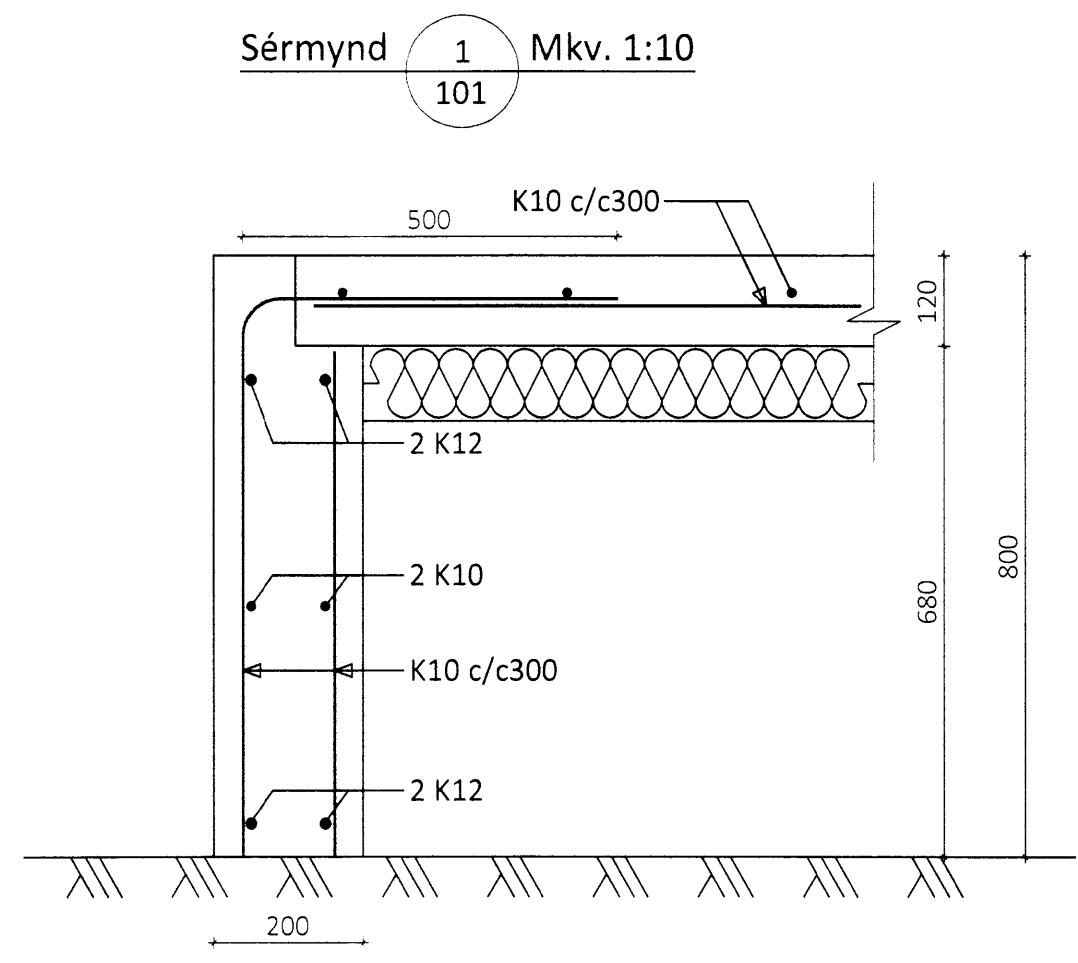


SÚLUR S1 OG S2 ERU STAÐSETTAR EFTIR MÁLSETNINGU ÞAKBURÐARVIRKIS
 BENDING S2 ER SAMBÆRILEG VID S1 EN ÞÓ SKAL BENDISTÁL EKKI GANGA Í GEGNUM ÞENSLUSKIL Í PLÖTU YFIR SÖKKULVEGG Í MIÐJU HÚSS.

- SKÝRINGAR:**
 ÖLL MÁL ERU Í MILLIMETURUM
 KÓTAR ERU Í METRUM
- UNDIRSTÖÐUR STANDA Á VEL ÞJAPPADRI FROSTFRÍRRI MALARYFLLINGU.
 - UNDIR BOTNPLÖTU SKAL FYLLA MEÐ FROSTÖRUGGRI MÖL OG ÞJAPPA VEL.
 - EINANGRA SKAL UNDIR BOTNPLÖTU MEÐ 100mm ÞYKKRI STEINULLAR- EÐA PLASTEINANGURN.
 - STEINSTEYPA:
 BROTPOLSFLOKKUR: C20/25
 SEMENTSMAGN: 300-350 Kg/m³
 VATNSSEMENTSTALA : <0,55
 LOFTINIHALD: 5-6%
 - BENDISTÁL SKAL VERA Ks550 EÐA BETRA
 - STEYPUHULA Í VEGGJUM SKAL VERA 30mm. EFRÍ BRÚN BENDINGAR BOTNPLÖTU SKAL VERA 30mm UNDIR EFRÍ BRÚN PLÖTU.



ÖLL AFNOT OG AFRITUN TEIKNINGAR AD HLUTA EÐA I HEILD ER HAÐ SKRIFLEGU LEYFI LIMTRES VIRNET EHF.
 Nummer: _____ Dags: _____ Skýring breytinga: _____ Br. af: _____

 Byggingadeild - Vesturvör 29 - 200 Kópavogur kt. 440510-1160 - Sími: 412 5300	MKV. 1:50, 1:10	DAGS. 28.10.2013	VERKNR. 2013010016	ÚTGÁFA NR. 1
	TEIKN. KB	REIKN. KB	YFIRF. KB	NR. TEIKNINGAR 101
HEITI VERKS: Parhús Austurhof 8a-8b	NAFN HÖNNUÐAR Bjarni Ingibergsson byggingsáæknifræðingur B.Sc. kt. 030861-2729 - bjarni@limtrevirnet.is			
HEITI TEIKNINGAR Burðarvirki undirstöður Grunnmynd og snið	ÁRITUN HÖNNUÐAR 	DAGS. ÁRITUNAR 7th 2013		
	ÁRITUN SAMRÆM. HÖNNUÐAR 	DAGS. ÁRITUNAR		