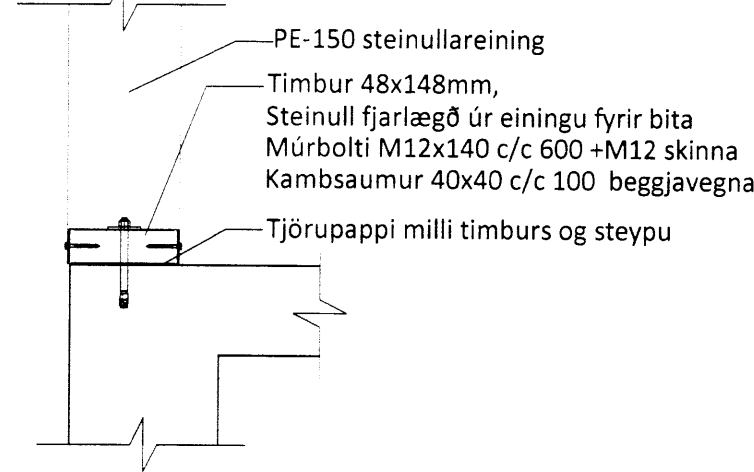


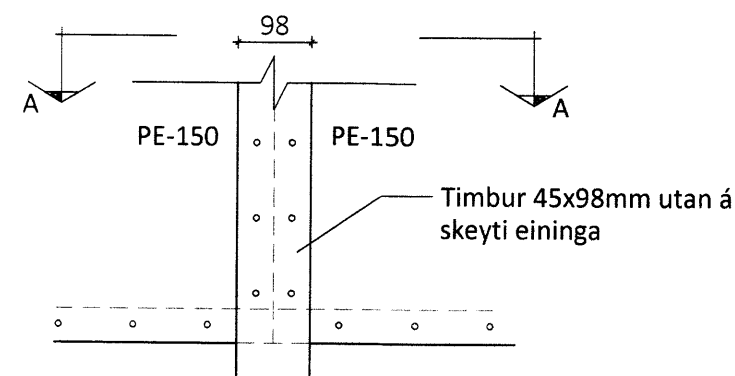
Sérmynd 1 Mkv. 1:10

Frágangur fótréimar og útteggjaeininga

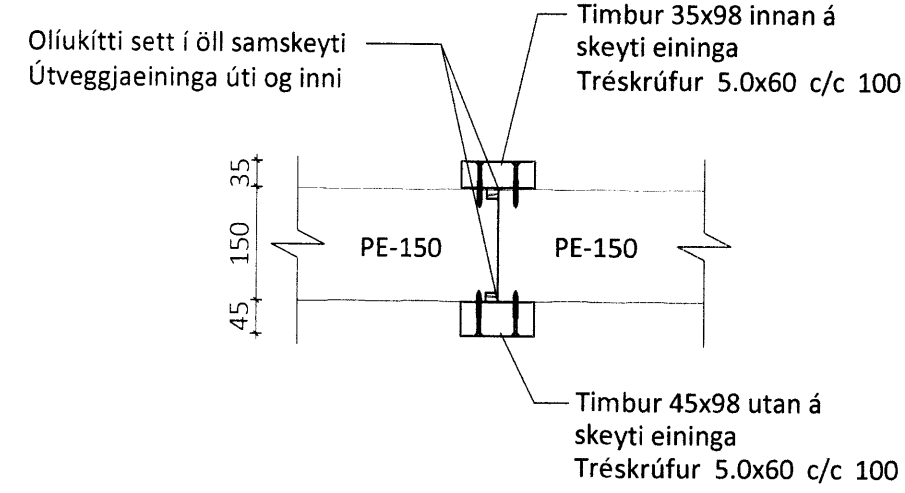


Sérmynd 2 Mkv. 1:10

Frágangur við samskeyti veggeininga

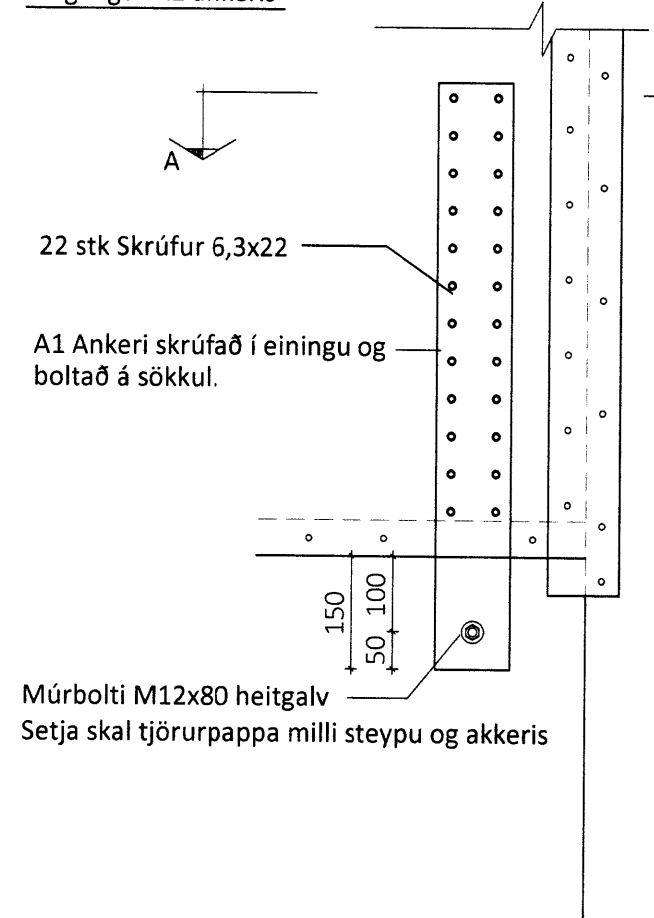


Snið A-A

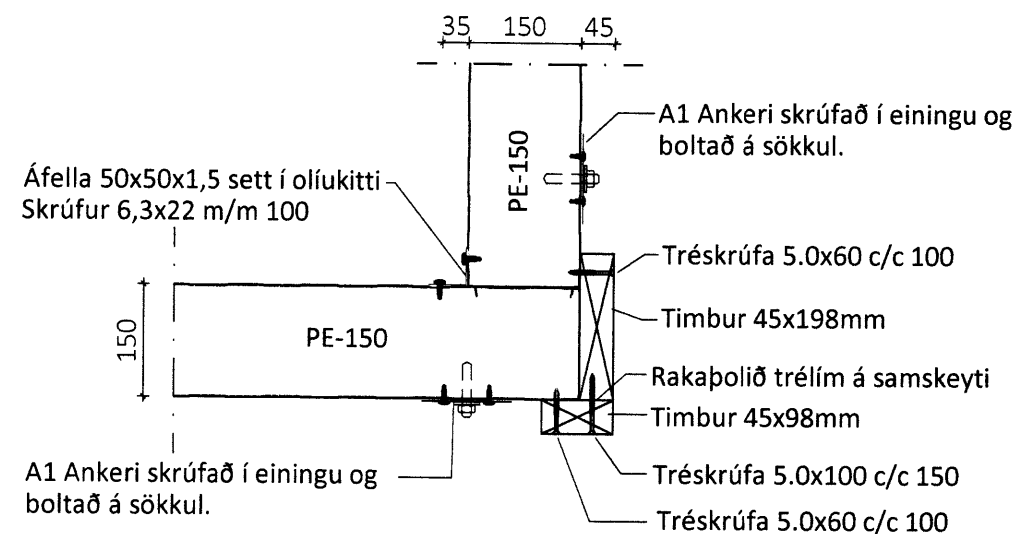


Sérmynd 3 Mkv. 1:10

Frágangur A1 ankeris

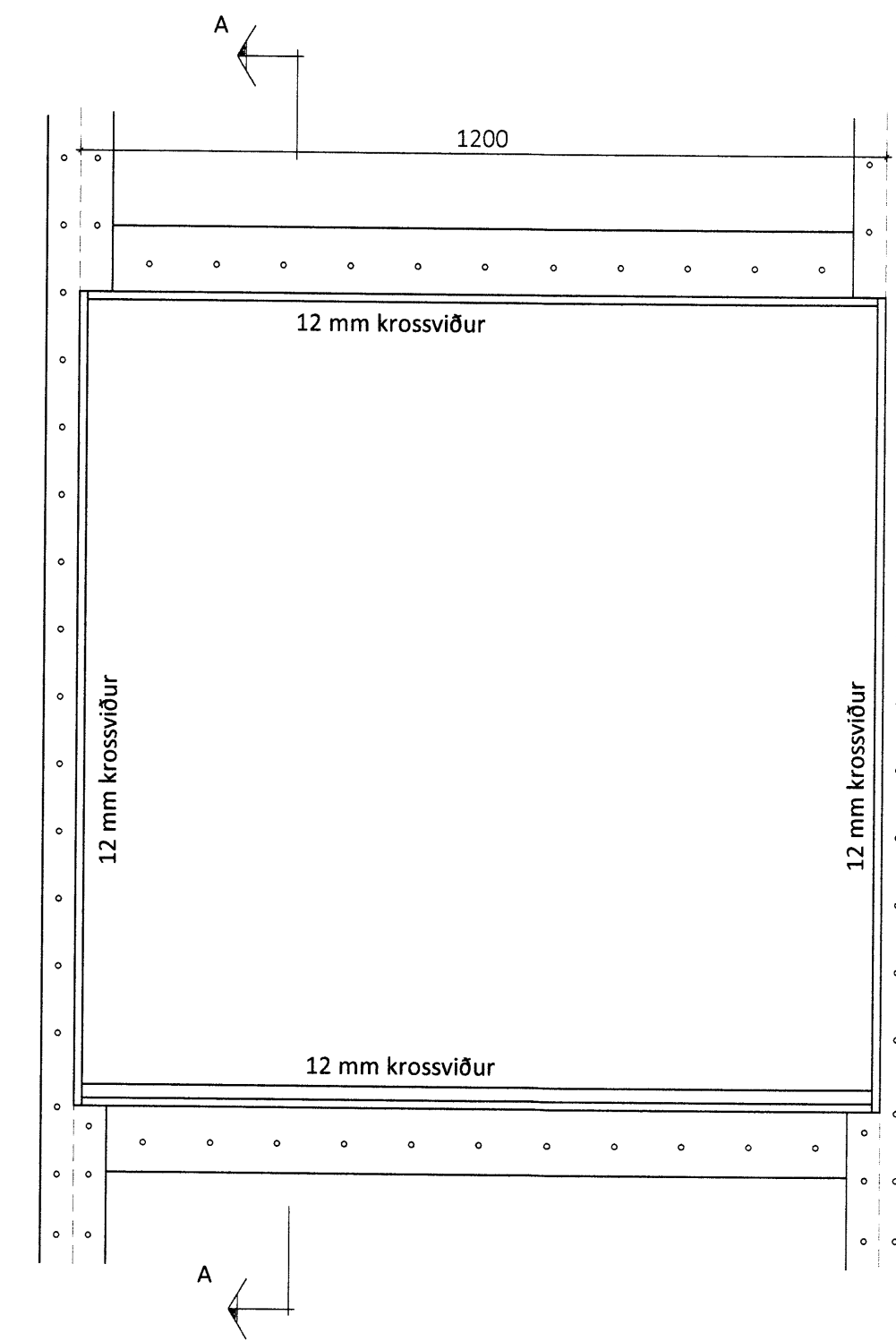


Snið A-A

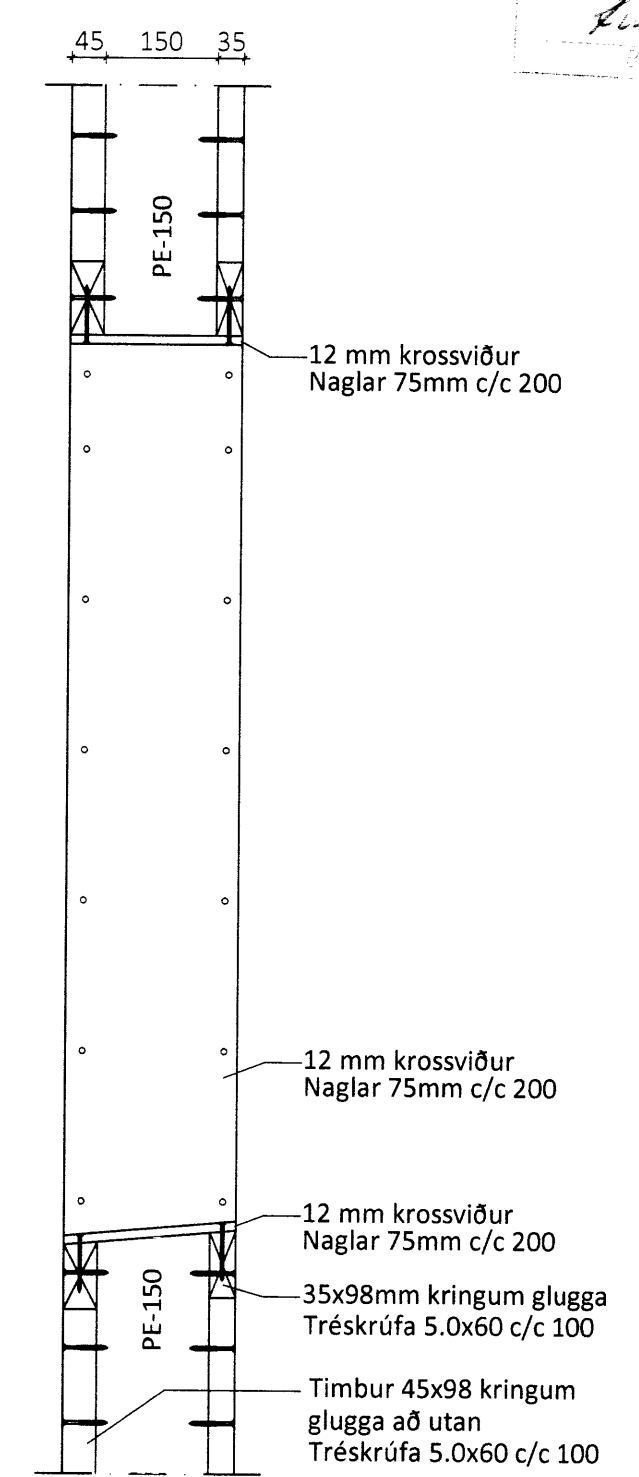


Sérmynd 4 Mkv. 1:10

Frágangur í glugga og hurðagötum

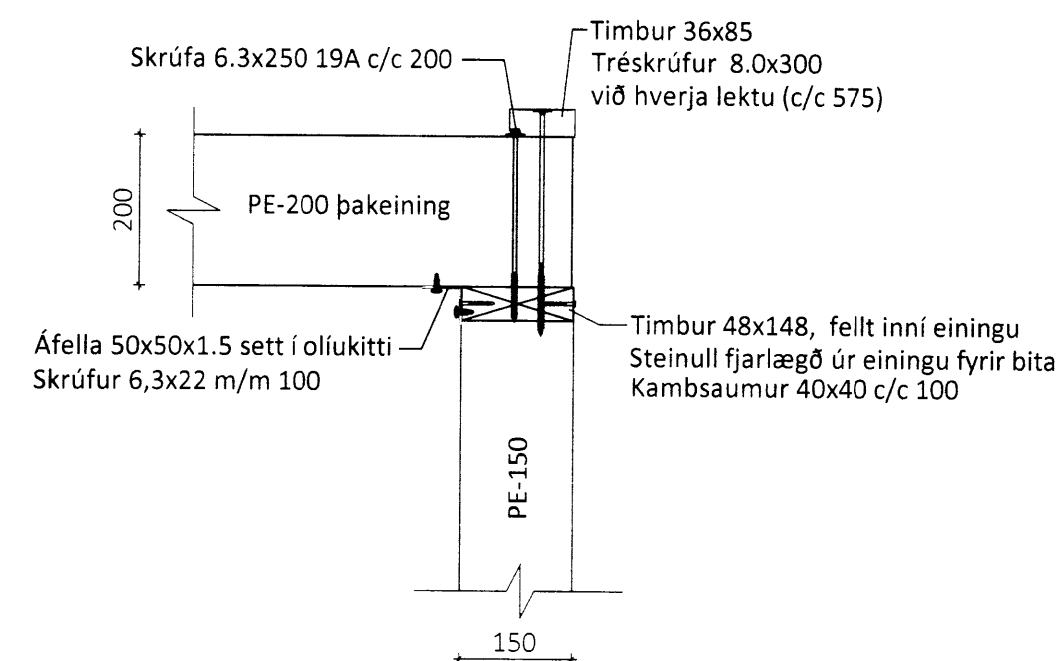


Snið A-A



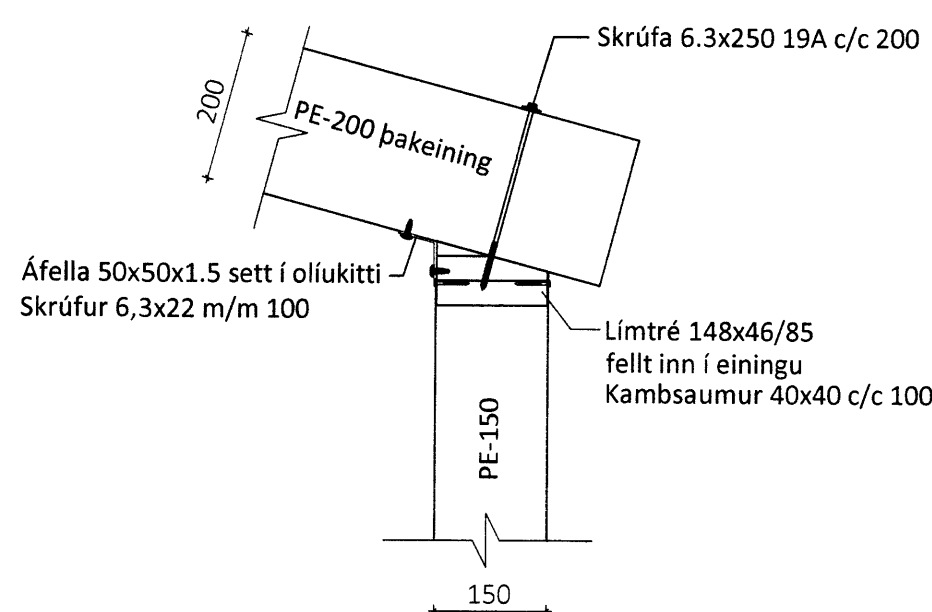
Sérmynd 5 Mkv. 1:10

302/305



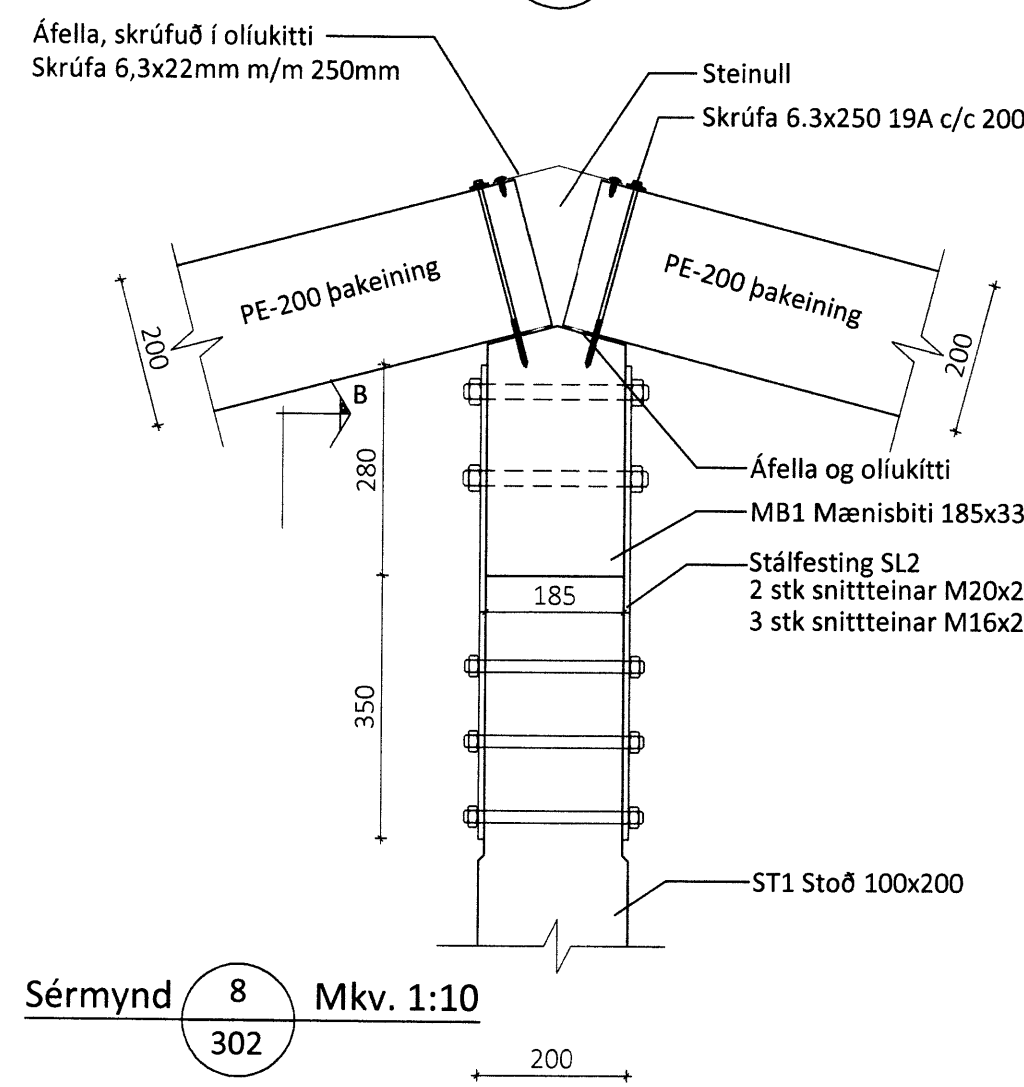
Sérmynd 6 Mkv. 1:10

302

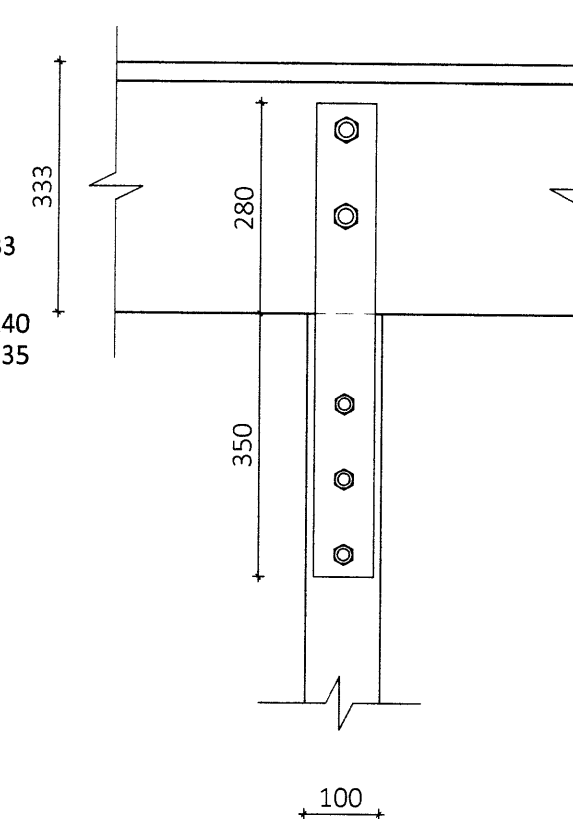


Sérmynd 7 Mkv. 1:10

302

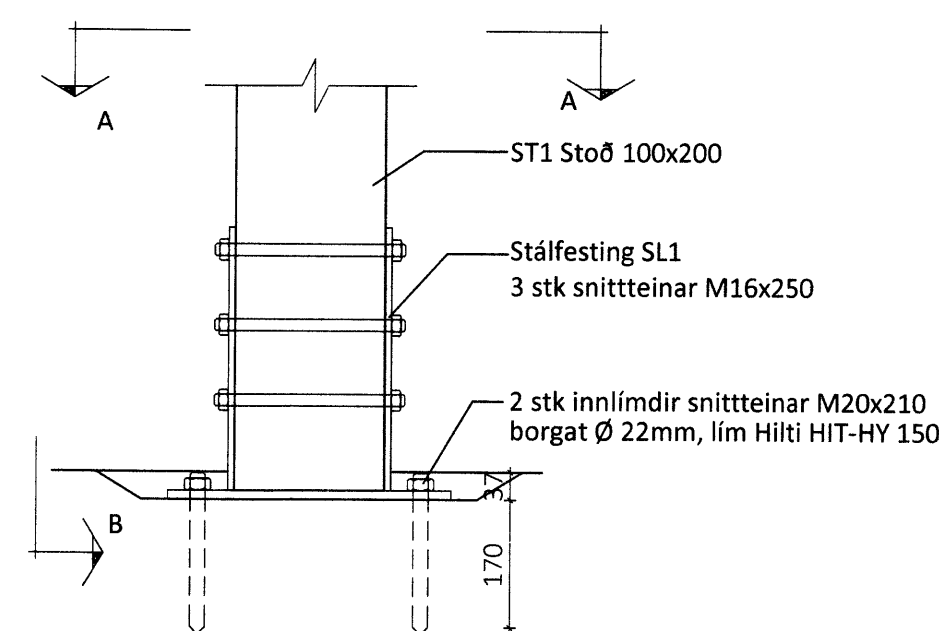


Snið B-B

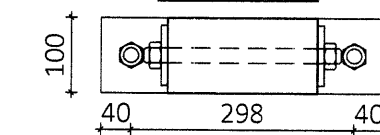


Sérmynd 8 Mkv. 1:10

302



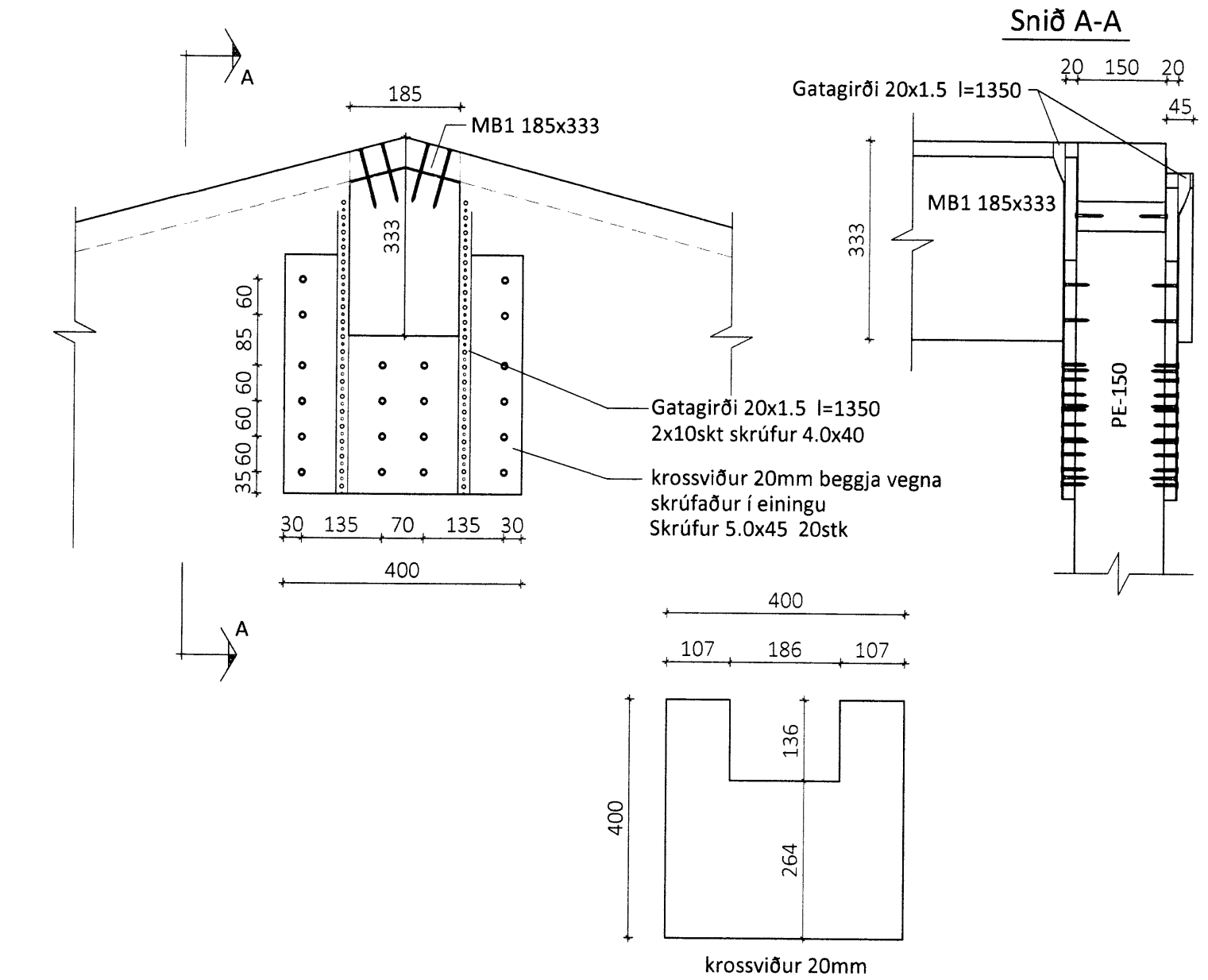
Snið A-A



Sérmynd 9 Mkv. 1:10

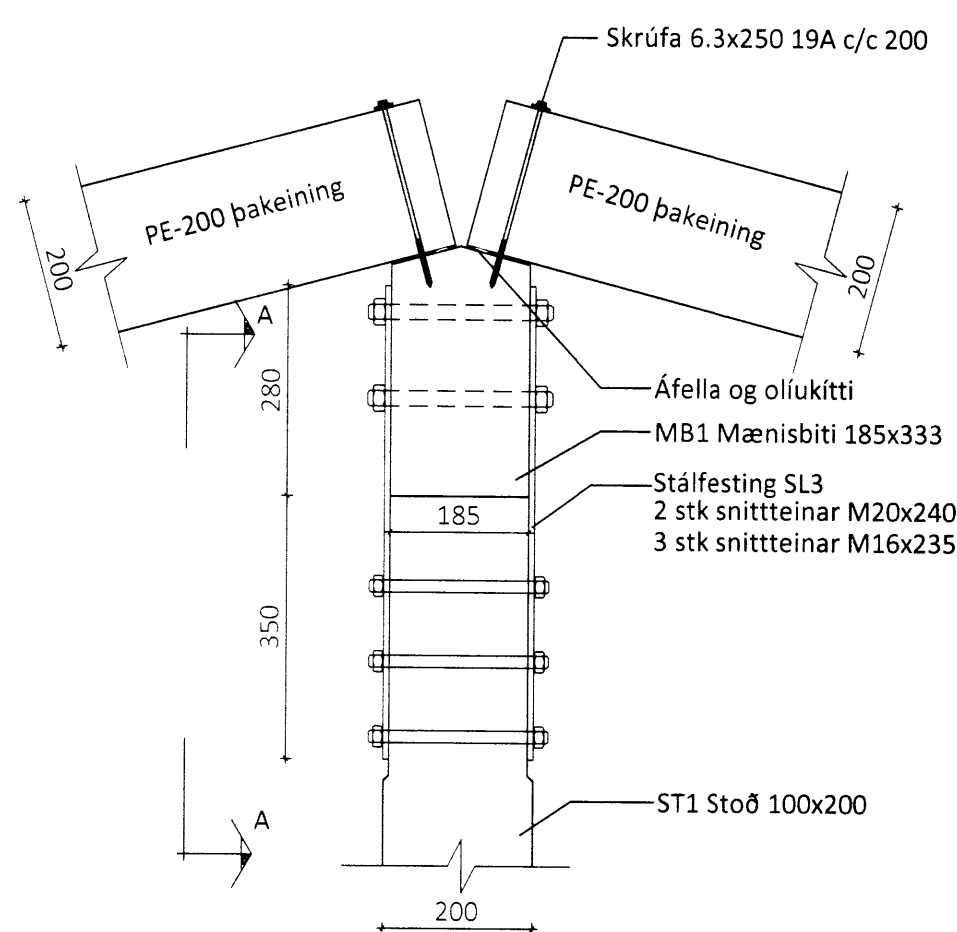
302

Gafveggur og mænibiti

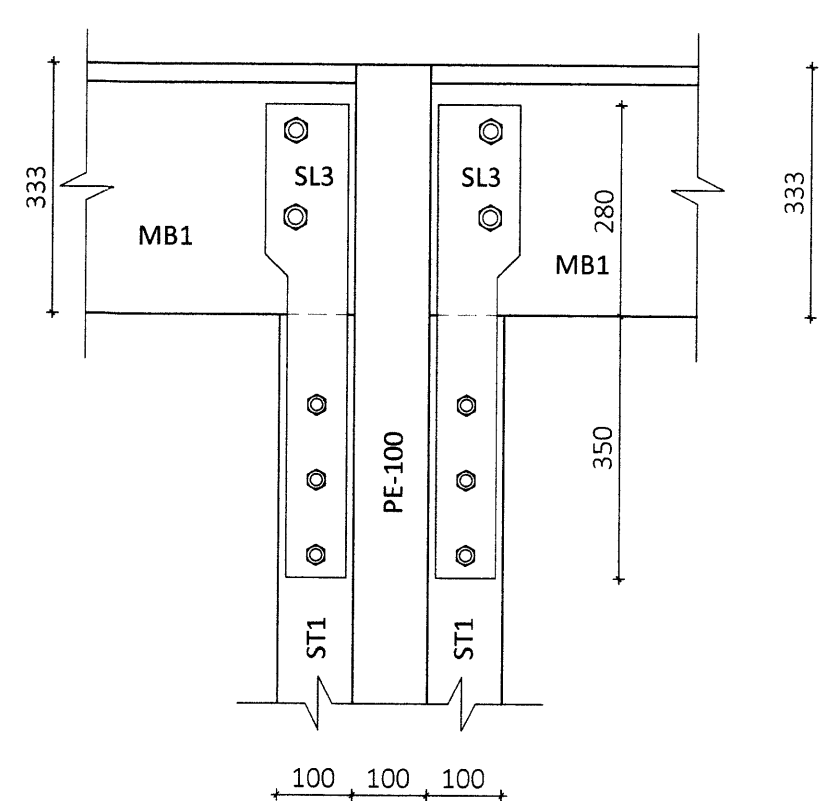


Sérmynd 16 Mkv. 1:10

304



Snið A-A



ÖLL AÐNOT OG AFRITUN TEIKNINGAR AÐ HILUTA EÐA Í HEILD ER HÁÐ SKRIFLEGU LEYFIMILTRE VÍRNET EHF.  
Númer Dags Skýring breytingar Br. af

 Byggingadeild - Vesturvör 29 - 200 Kópavogur kt. 440510-1160 - Sími: 412 5300	MKV.	DAGS.	VERKNR.	ÚTGÁFA NR.
	10.2.2014		DL14 004	1
TEIKN.	REIKN.	YFIRF.	NR. TEIKNINGAR	
KB	KB			303
HEITI VERKS:	NAFN HÖNNUÐAR			
Austurhof 8a-8b	Bjarni Ingibergsson			
HEITI TEIKNINGAR	byggingatæknifræðingur B.Sc.			
Parhús	kt. 030861-2729 - bjarni@limtrevirnet.is			
Sérmyndir	ÁRITUN HÖNNUÐAR	DAGS. ÁRITUNAR		
	ÁRITUN SAMRÆM.HÖNNUÐAR	DAGS. ÁRITUNAR		

5567