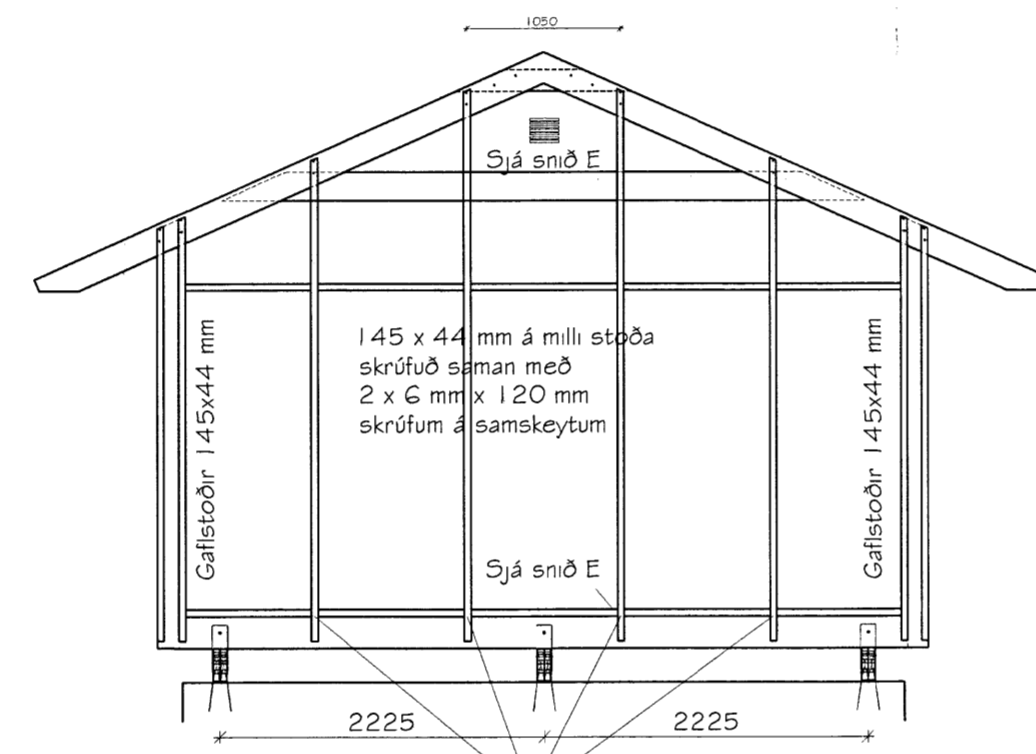
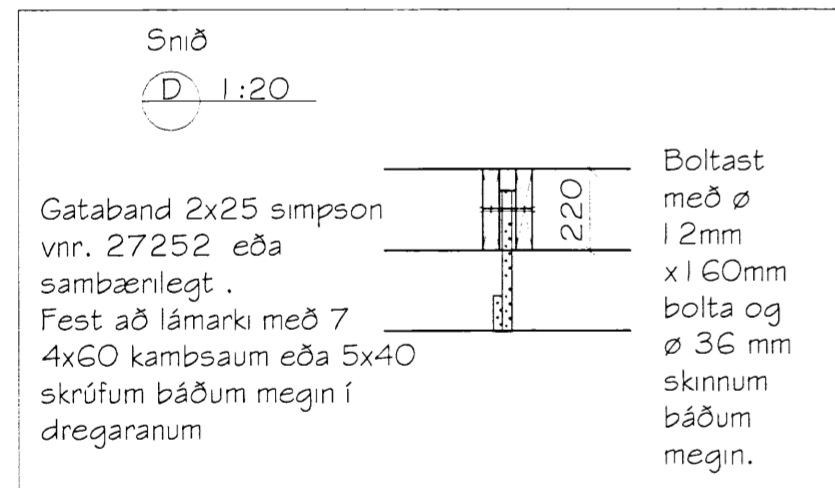
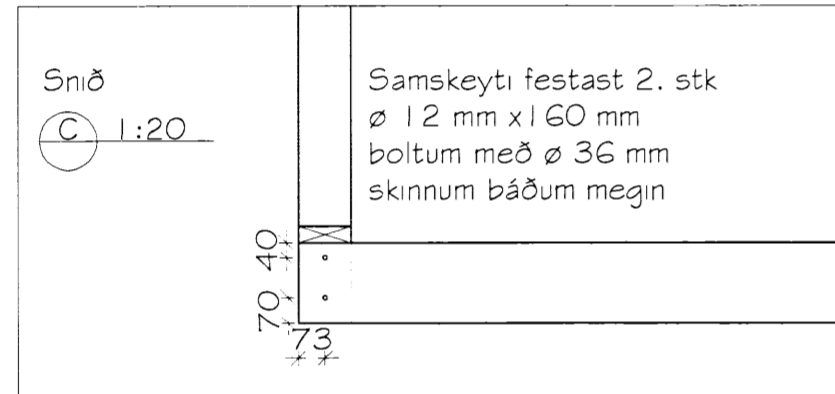
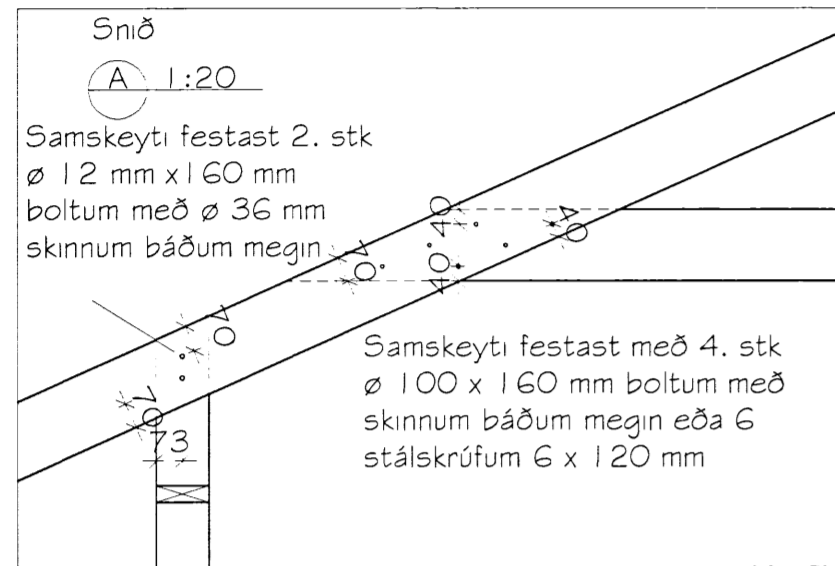
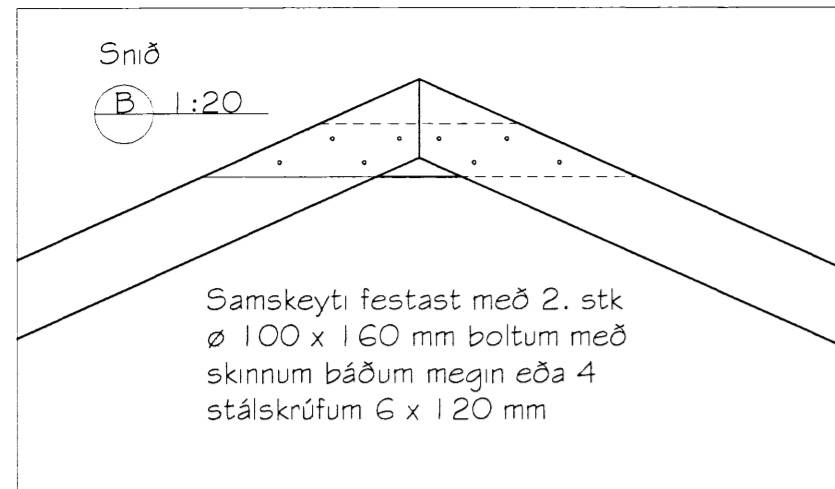
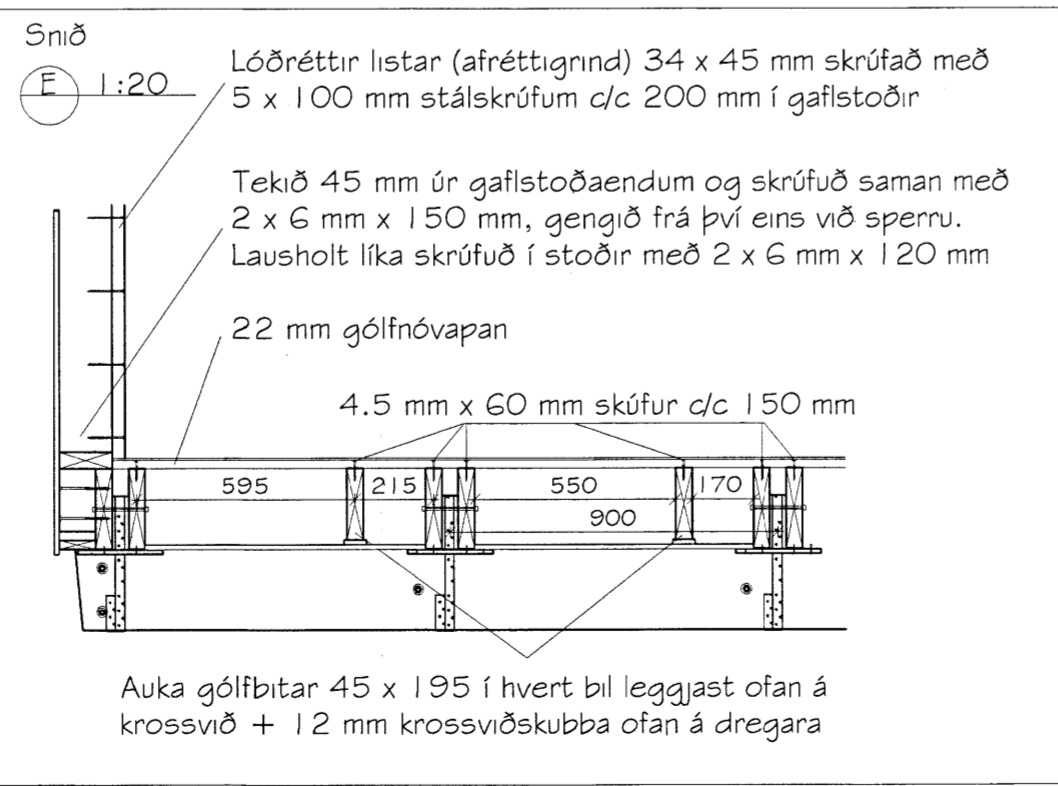
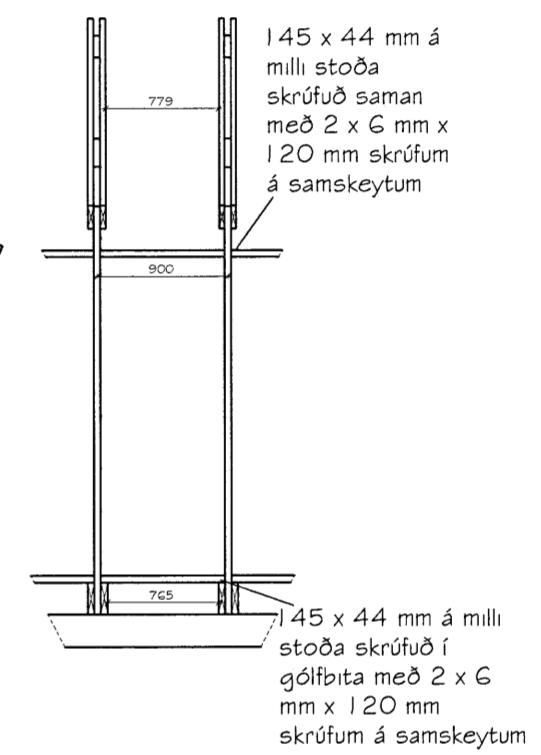
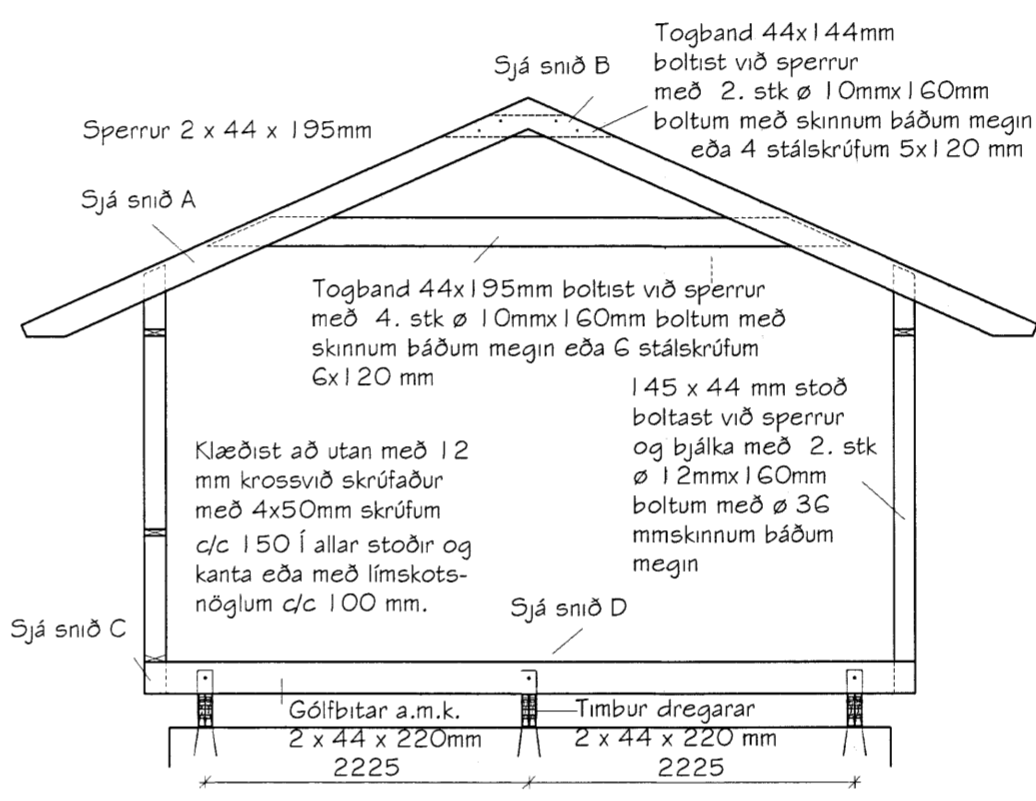


Skipulags- og byggingarfulltrúi Uppsveita b.s.
 Yfirfarir
 02.09.2015
Ragnar Þor
 Byggingarfulltrúi



Innan á gaflstoðir skal skrúfa lóðrétta timburlista (afréttignind) 34 x 45 mm með 5 x 100 mm stálskrúfum c/c 200 mm



Magnús H. Ólafsson arkitekt FAÍ kt.: 150550-4759 er aðalhönnuður og jafnframt hönnunarstjóri skv. gr. nr.: 24 í lögum nr. 160 frá 2010. Netfang: mark@isholf.is

Breyting	Dagur	Breytt af	Skygning

Þórsstígur 12, Grímsnes- og Grafingshreppi
 Fristundahús úr timbri - Mhl 01 - Landnr.: 197608
 Burðarþolsteikning, snið, sérteikningar og festingar

Planmáð	Ólafur Hrafn	Teknið	GIM	Tel.nr.	SUM-15-8773
Kvarð	1:50 og 1:20 A2	Dagur	14. júlí 2015	Breyting	
Aðalhönnuður	Magnús H. Ólafsson	Kennitala	150550-4759	Undirritun aðalhönnuðar	<i>Magnús H. Ólafsson</i>
	MARKSTOFA		Burðarþolsteikning Aðalsteinn Kristjánsson Byggingatæknifræðingur FTI Kt: 260448-2539	Undirritun	<i>Aðalsteinn Kristjánsson</i>
	Merkið 18, 300 Akranes - s: 4314210 8932002				