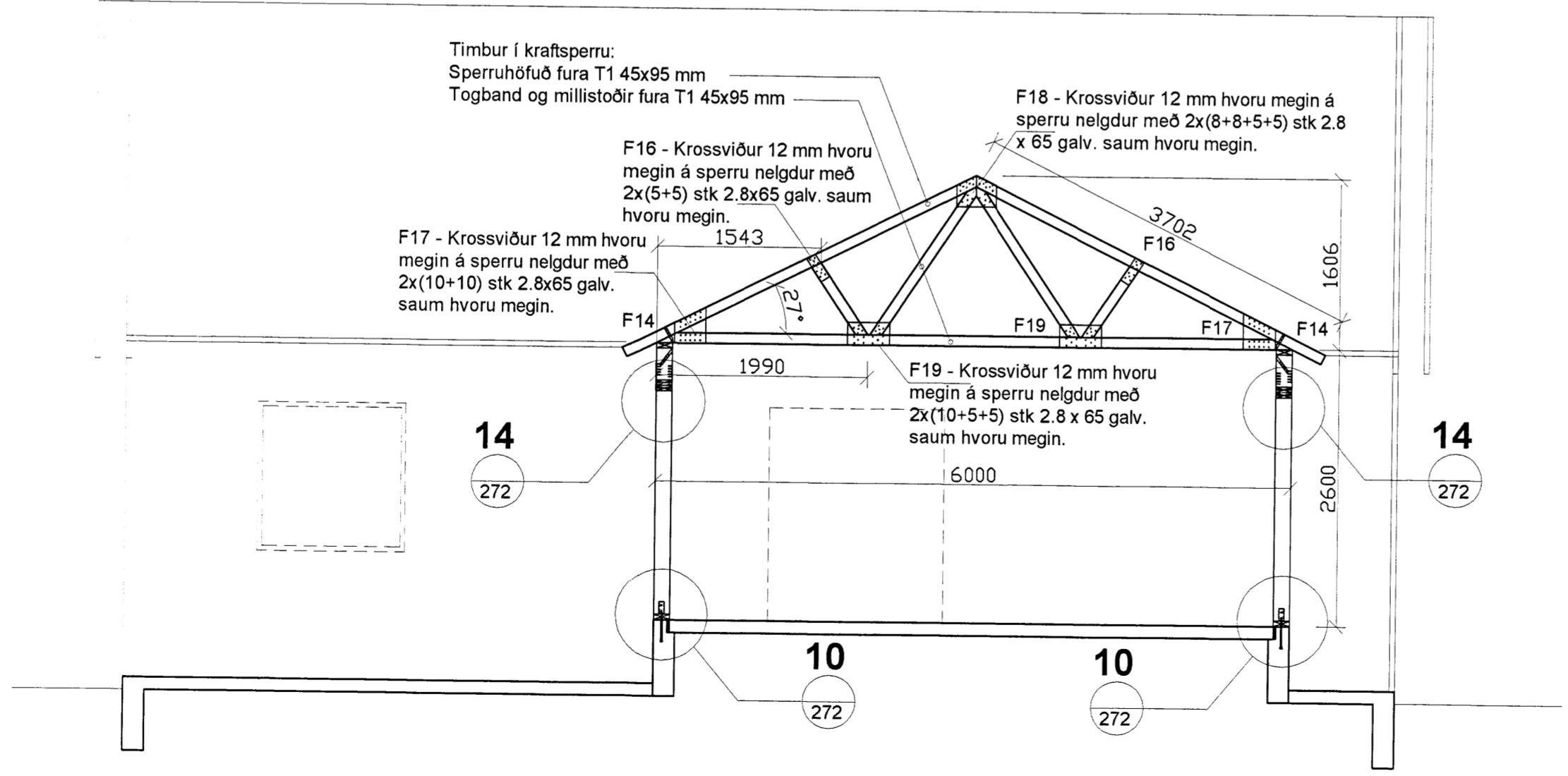


Snið 8 - 1:50



Snið 9 - 1:50

Yfirfund 21/2 2015
Rinn góð

SKÝRINGAR.

ÖLL ÓNEFND MÁL ERU Í MM, EN HÆÐARKÓTAR Í METRUM.

ÁLAGSFORSENDUR:
SJÁ TEIKNINGU B 120.

Breyting 2:		
Breyting 1:		
Halldór Stefánsson, byggingatæknifræðingur MTFÍ Kt. 291261-5909 Jörundarholti 121 300 Akranes Sími 860-0061 Netfang hst@akur.is		
Verkheiti: Frístundahús - Hnaus í Flóahreppi Land 1		
Verkpáttur: Þaksperrur og milligólf Snið 8 og 9		
Dags: 25-04-2015	NR: 15-125	Útgáfa: 1
Hannað: HS	Bláðstærð: A2	Mkv: 1:50
Teiknað: HS / HHP	4/2 1/13	Teikning nr. B 271
Undirskrift hönnuðar: <i>Hanna Stefánsson</i>		