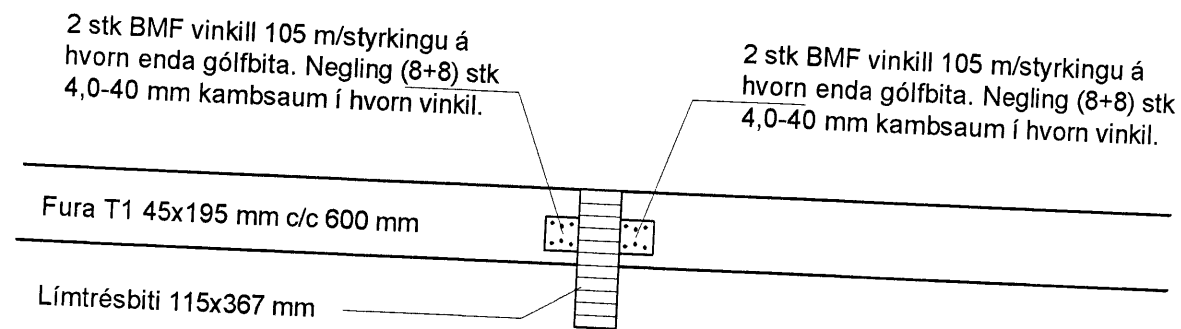
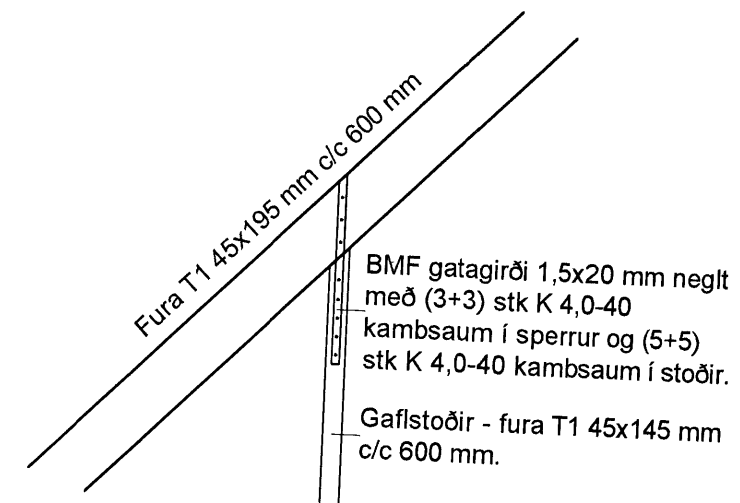


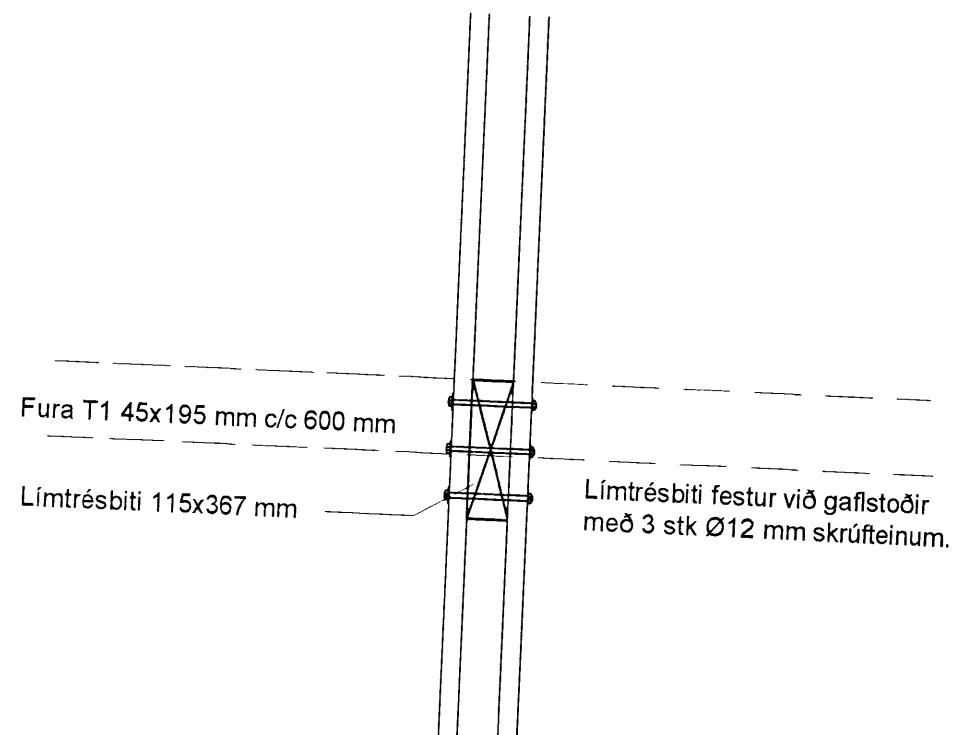
Deili 10 - 1:20



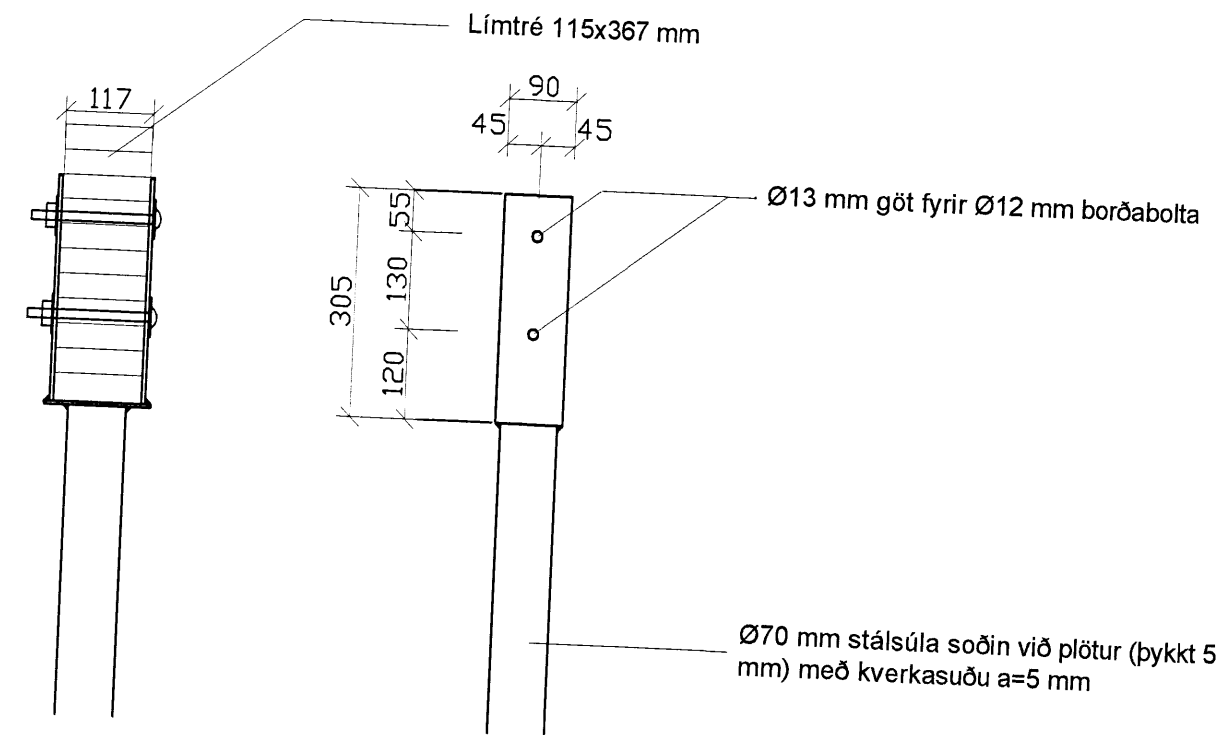
Deili 11 - 1:20



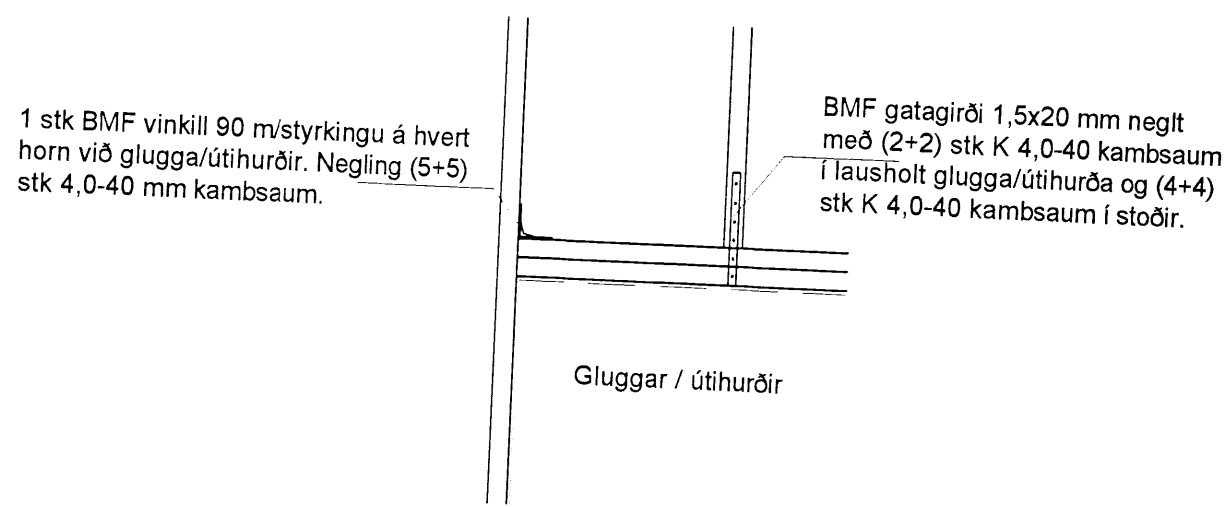
Deili 12 - 1:20



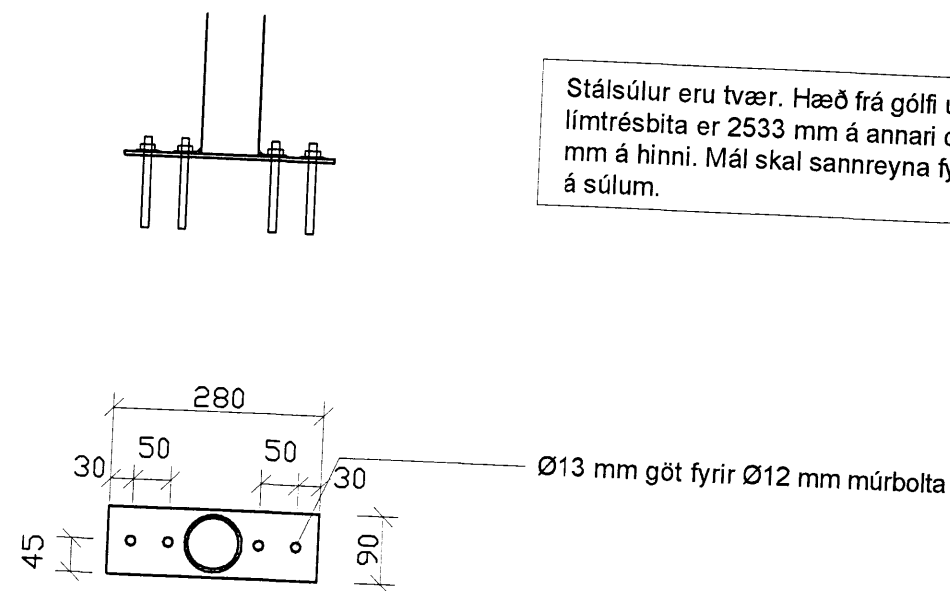
Deili 13 - 1:20



Deili 15 - 1:10



Deili 14 - 1:20



SKÝRINGAR.

ÖLL ÓNEFND MÁL ERU Í MM, EN HÆÐARKÓTAR Í METRUM.

ÁLAGSFORSENDUR:
SJÁ TEIKNINGU B 120.

Breyting 2:		
Breyting 1:		
Halldór Stefánsson, byggingatæknifræðingur MTFÍ Kt. 291261-5909 Jörundarholti 121 300 Akranes		
		Sími 860-0061 Netfang hst@akur.is
Verkheiti: Frístundahús - Hnaus í Flóahreppi Land 1		
Verkþáttur: Burðarvirki Deili 10, 11, 12, 13, 14 og 15		
Dags: 25-04-2015	NR: 15-125	Útgáfa: 1
Hannað: HS	Blaðstærð: A2	Mkv: 1:20 / 1:10
Teiknað: HS / HHP	4/6/13	Teikning nr.
Undirskrift hönnuðar:		