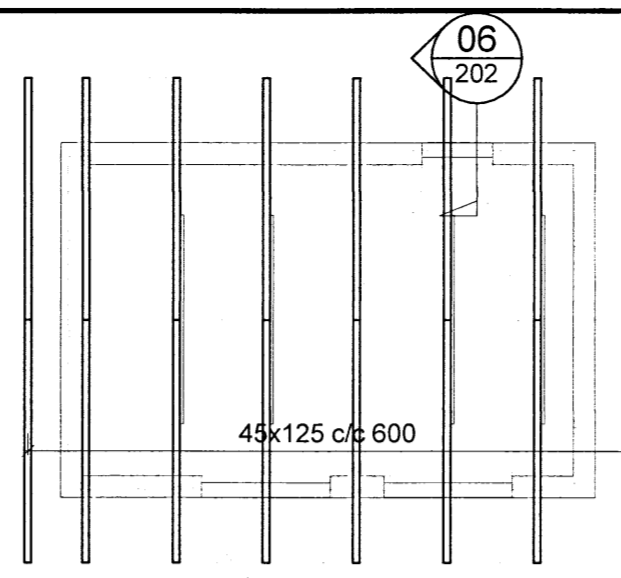
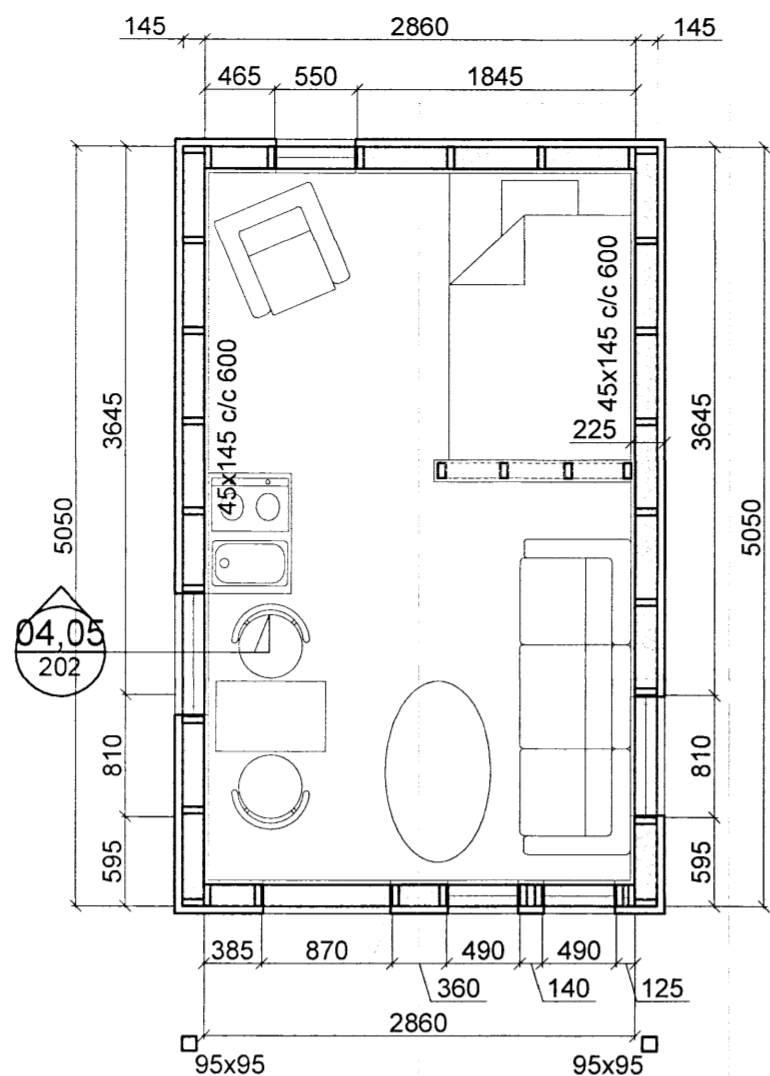


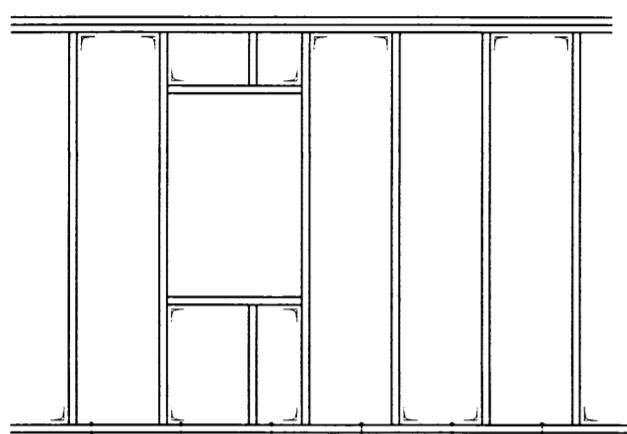
NEGLING KROSSVIÐS UTAN Á GRIND:

KROSSVIÐUR Á VEGGI 9 mm SKAL NEGLAST MEÐ 4,0/40 c/c150
KAMBSAUM EN c/c100 Í FÓTSTYKKI OG TOPPSTYKKI.



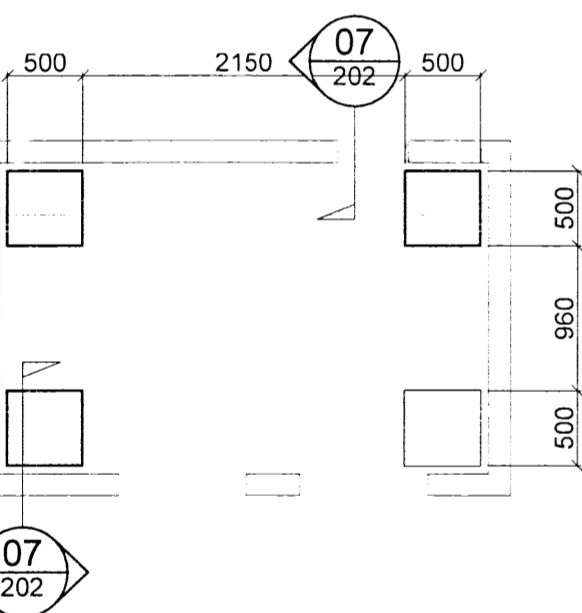
Skipulags- og byggingarfulltrúi Uppsveita þ.s.			
Yfirfarir			
19. AUG. 2015			
<i>Rúna Þórunn</i>			
Byggingarfulltrúi			
DAGS:	NR:	BREYTINGAR:	SAMP:

BMF 90 vinkill neglist með 2x4
stk. 40/40 kamsaum í stoðir

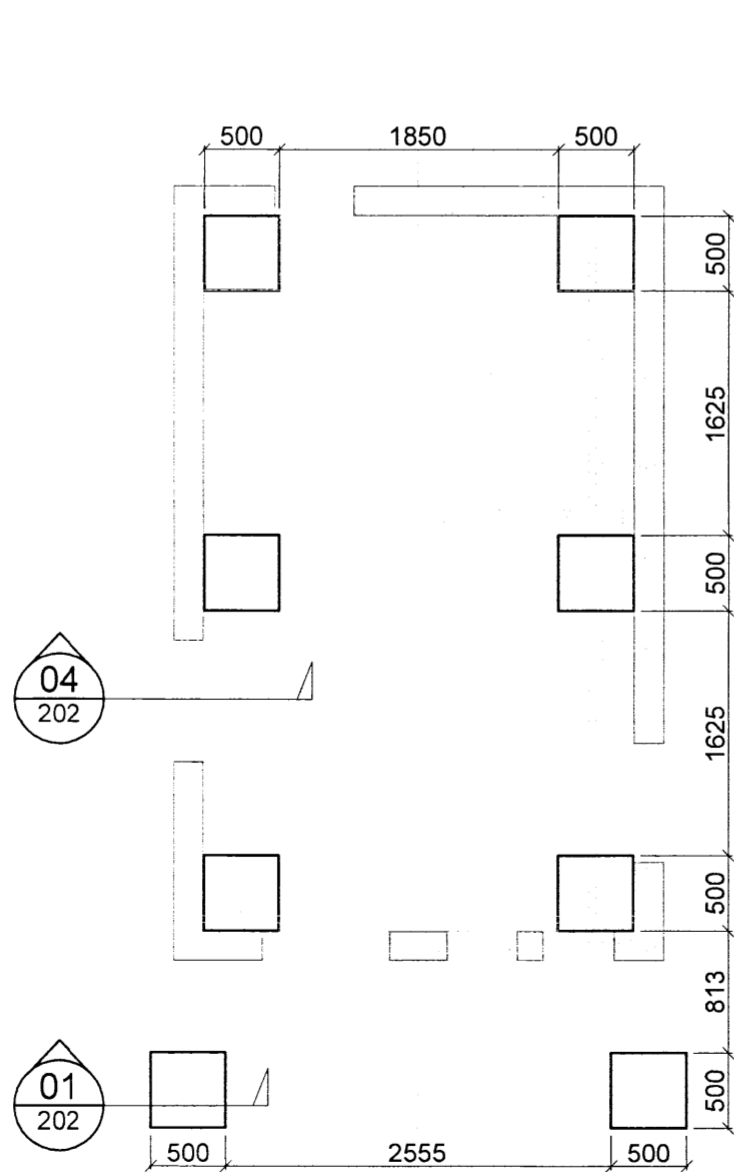


DÆMIGERÐUR
FRÁGANGUR Á VEGG.

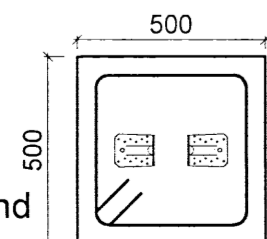
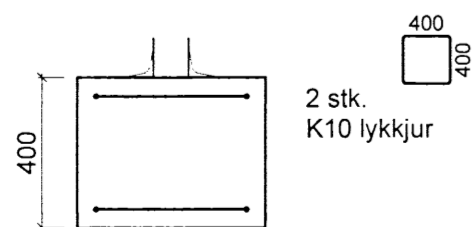
Veggir
Mkv. 1:50



Undirstöður
Mkv. 1:50

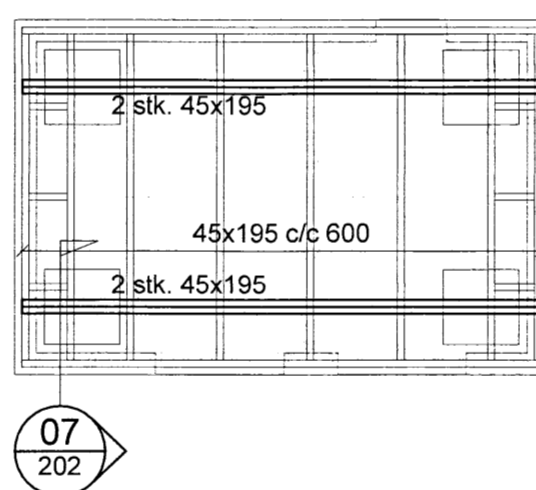


Undirstöður - snið
Mkv. 1:20

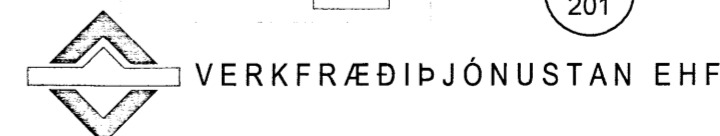
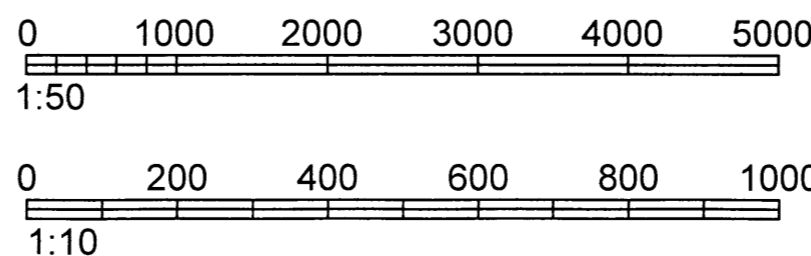
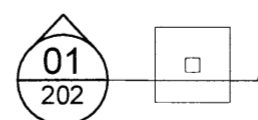
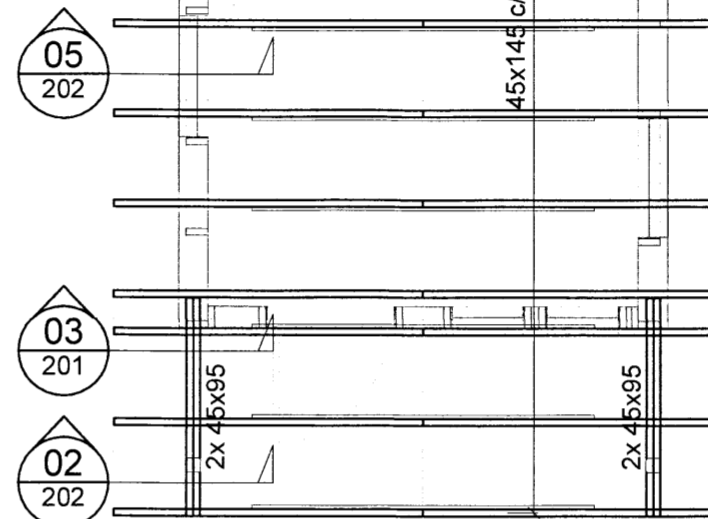


Undirstöður - grunnmynd
Mkv. 1:20

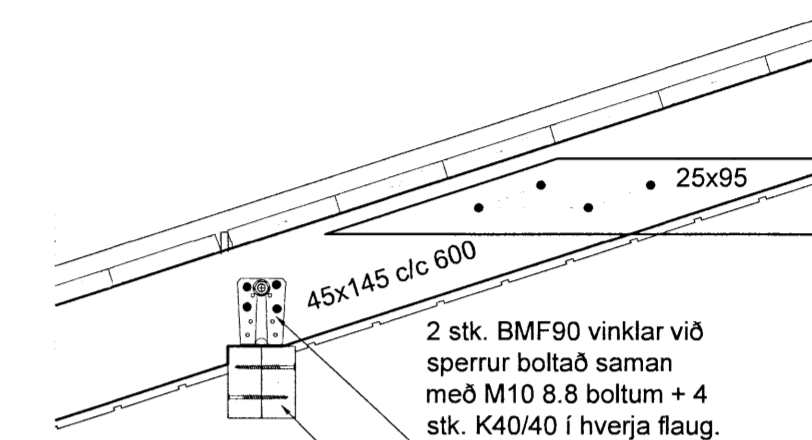
Þakplan
Mkv. 1:50



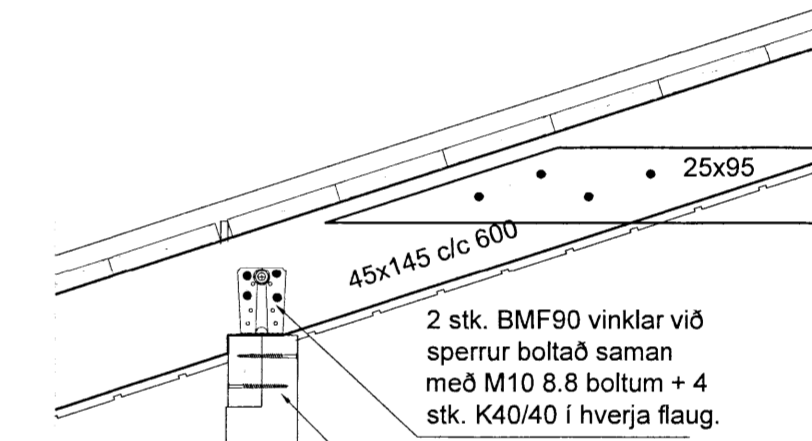
Gólf
Mkv. 1:50



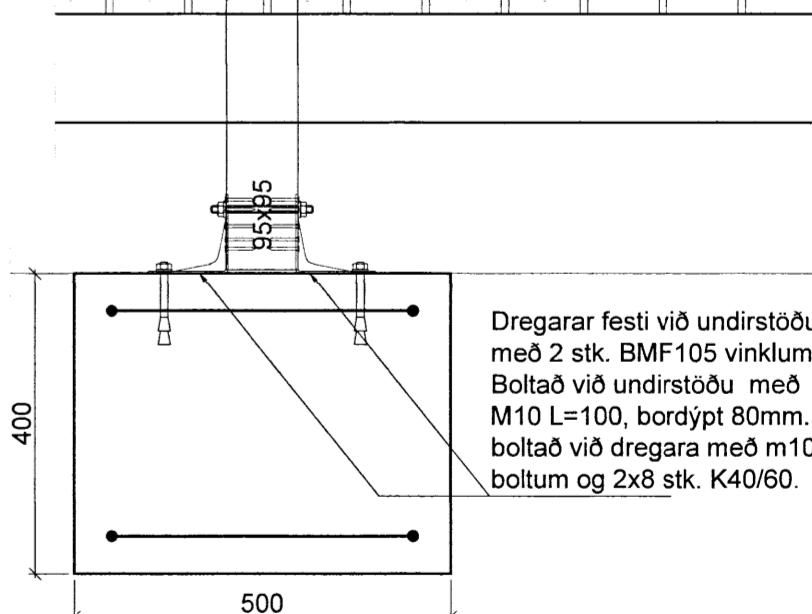
Jörfagerði 3 - Gesthús, VS & geymsla Grimsnes- og Grafingshrepp		HÖNNUNDIR: Guðmundur Hansson 151263-3649 Svarar M. Sigurjónsson 180867-3419	DAGS: 25.07.2015
HETTI TEIKNINGAR: Burðarvirki Undirstöður, gólf veggir og þakvirki	SAMDYKKT: <i>Sveinn M. Sig</i>	GEYMSLUNR: 101	VERKNÚMUR: 14-81
HANNAÐ: SMS TEIKNARI: SMS MÆLT: -- YFRIFRARI: --	MÆLIKV: 1:50/20/10	MALKV: 1:50/20/10	ÚTGÁFA: 201



03 Snið 1:10



02 Snið 1:10



01 Snið 1:10

Q:\verkefni\14114-81_Jörfagerði\0103_Teikningarná-teikn\101_Jörfagerði_03.dwg

5609.