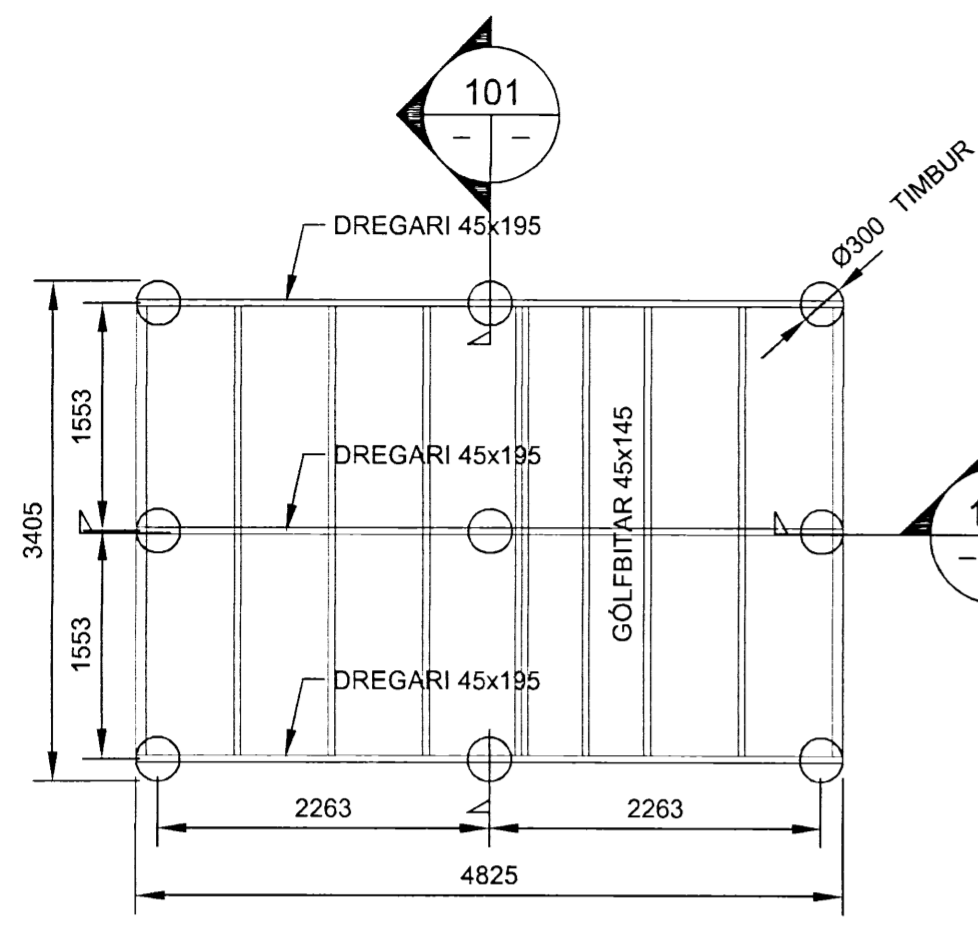
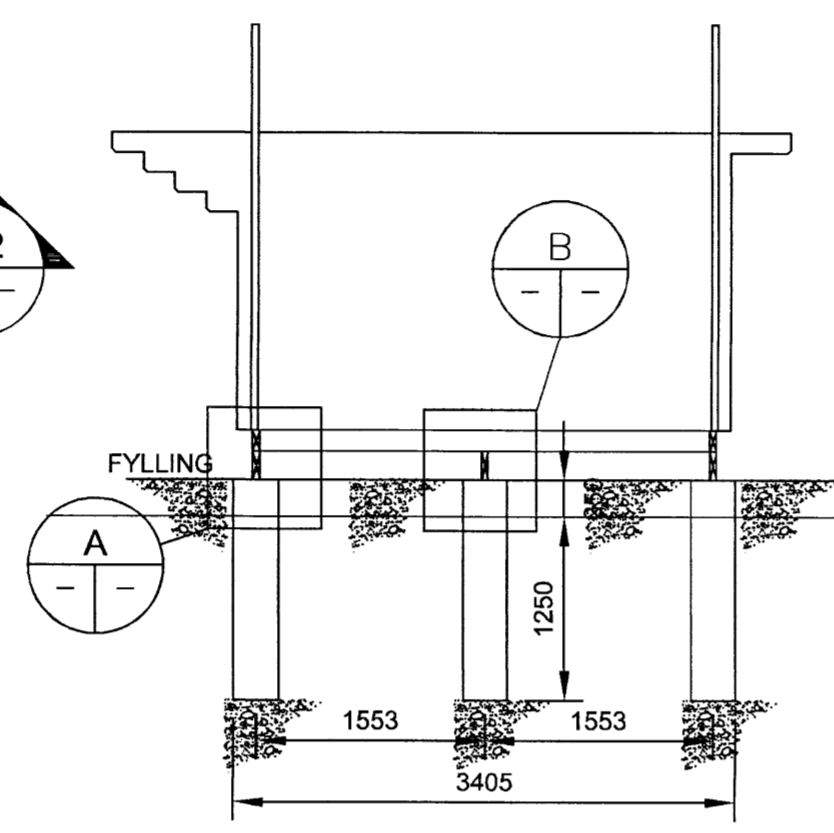


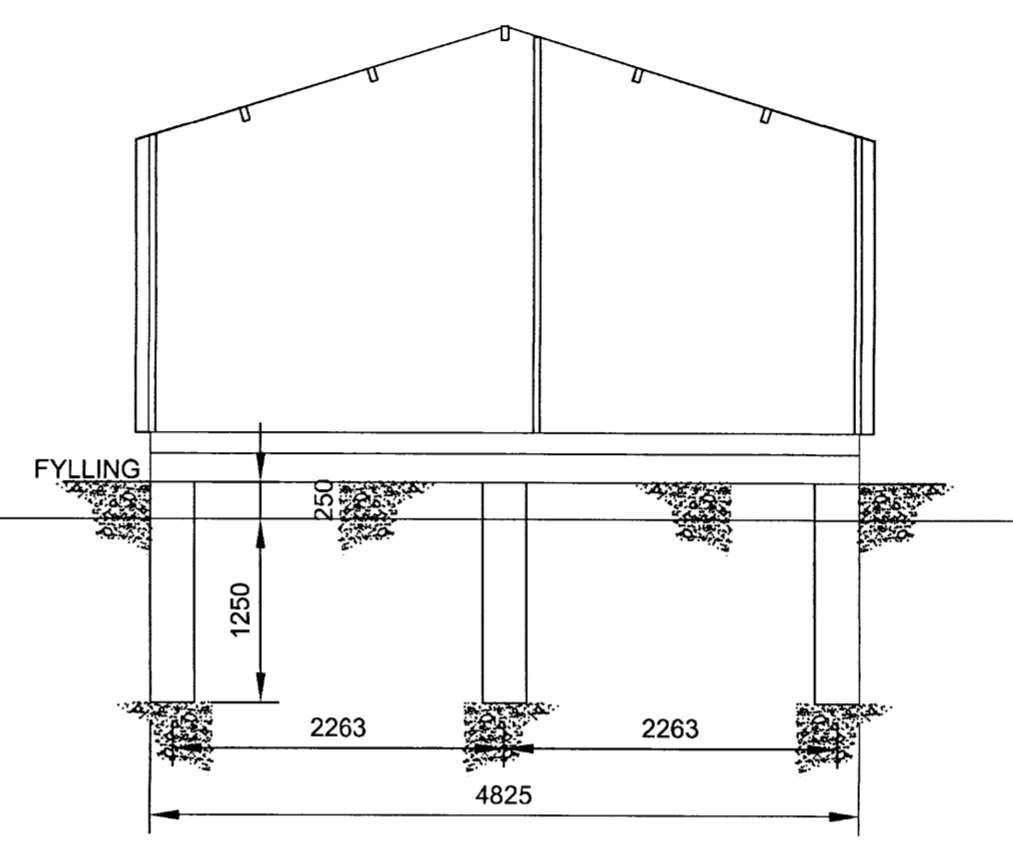
Skjalager og byggingarkitektúr og innvið
 Yfirskild
 11. AUG. 2015
 Hannadó
 Byggingarstjórn



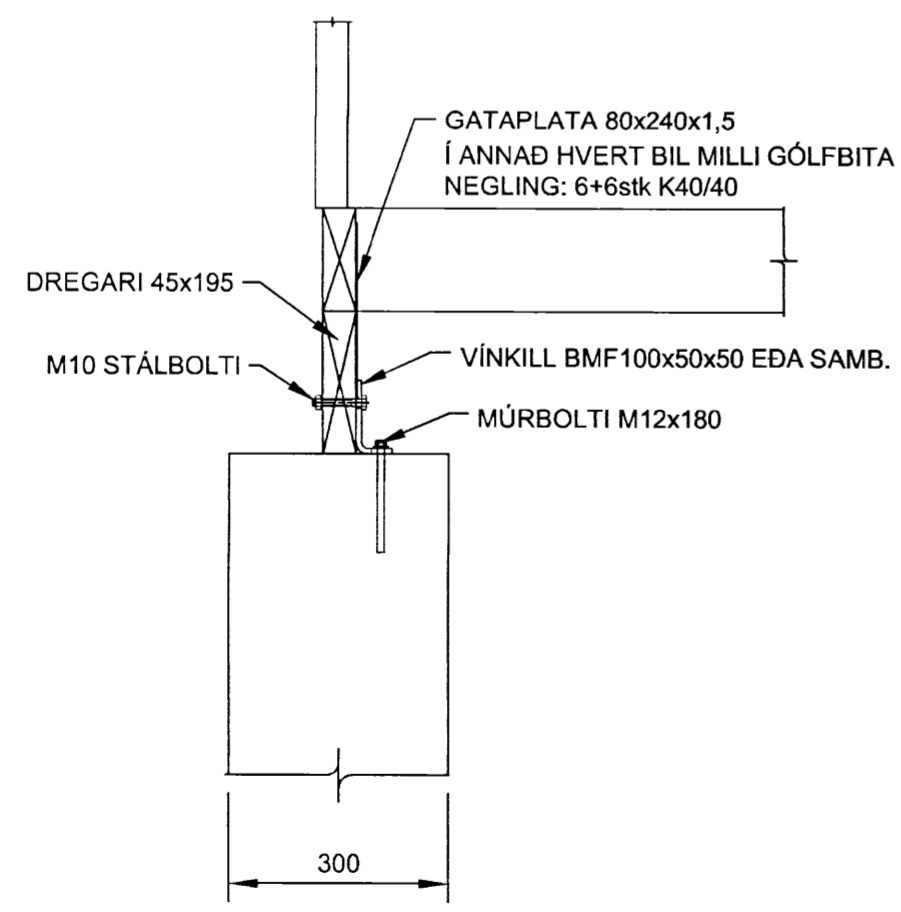
GRUNNMYND-UNDIRSTÖÐUR
 MKV. 1



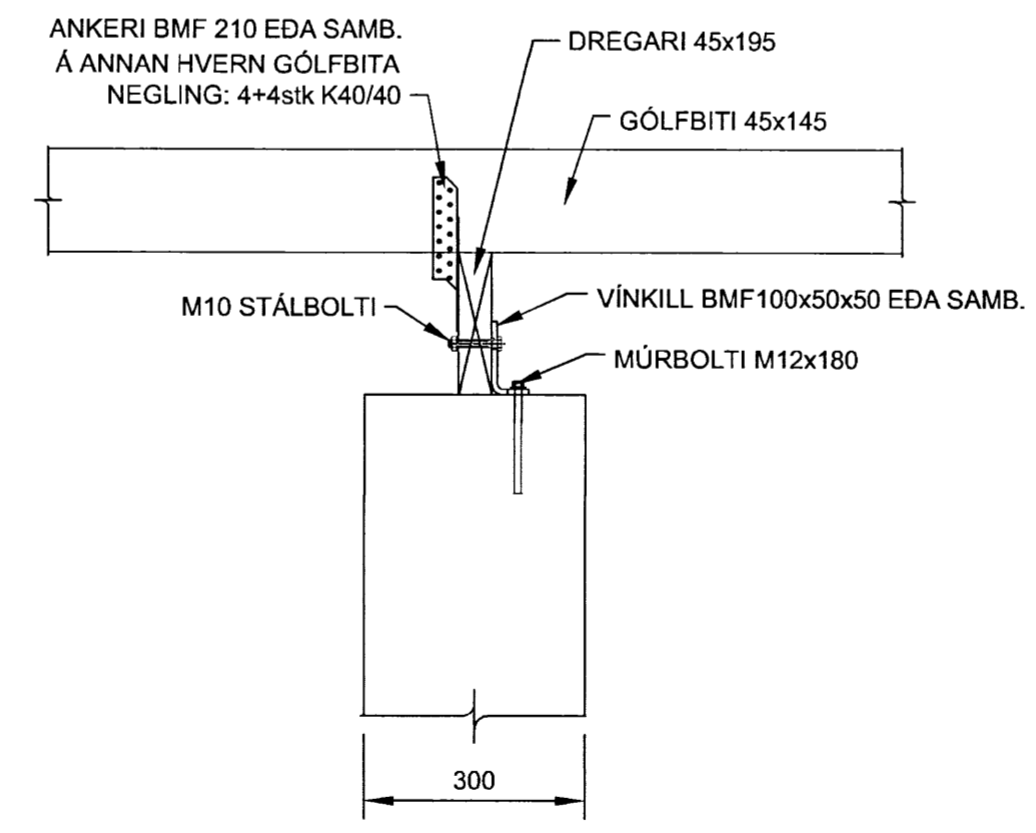
101 SNID
 MKV. 1



102 SNID
 MKV. 1



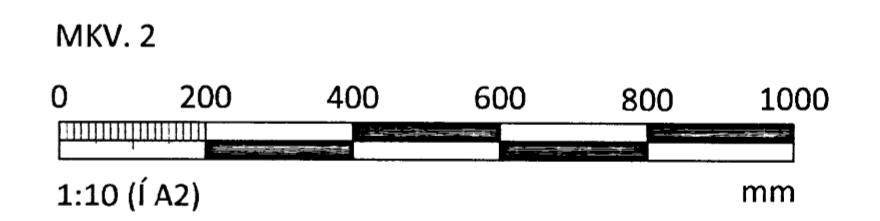
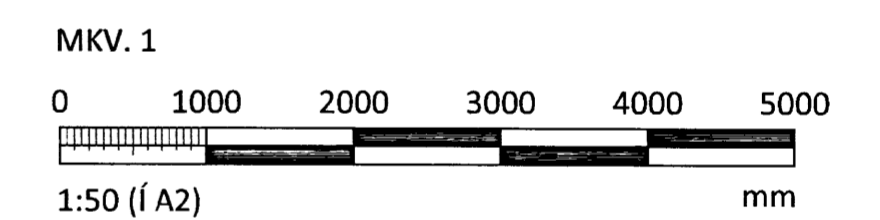
A DEILI
 MKV. 2



B DEILI
 MKV. 2

SKRÝRINGAR:

1. ALMENNAR SKÝRINGAR SJÁ TEIKNINGU B100
2. MESTA ÁLAG FRÁ UNDIRSTÖÐU ER 0,3 MN/m²



Verkefni: Smáhýsi		
Heimilisfang: Syðri Reykir, Biskupstungum - Lóð 167449		
Teikning: Burðarvirki	Hannað: GSS	
Undirstöður	Teiknað: GSS	
—	Mælikvarði: Br.	
—	Blaðastærð: A2	
	Dags.: 1.5.2015	
	Verk. Nr.: 160315	
Undirskrift og kennitala hönnuðs: Guðni Sigurðjörn Sigurðsson KL 230302-4473		
Undirskrift og kennitala hönnunarstjóra:		
Guðni S. Sigurðsson Selás 13, 260 Reykjanestæ Sími: 868-0528 Netfang: www.riss.is	Teikning nr. B101	Útgáfa —
HÖNNUÐUR ÁSKILUR SÉR ALLAN RÉTT Á TEIKNINGUM - FJÓLFÖLDUN ER HÁÐ SKRIFLEGU SAMÞYGGI		