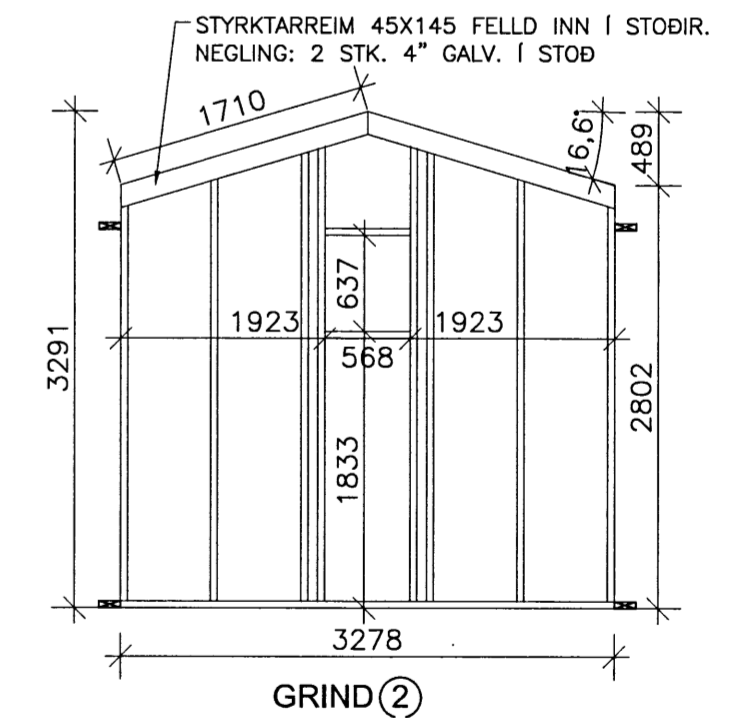
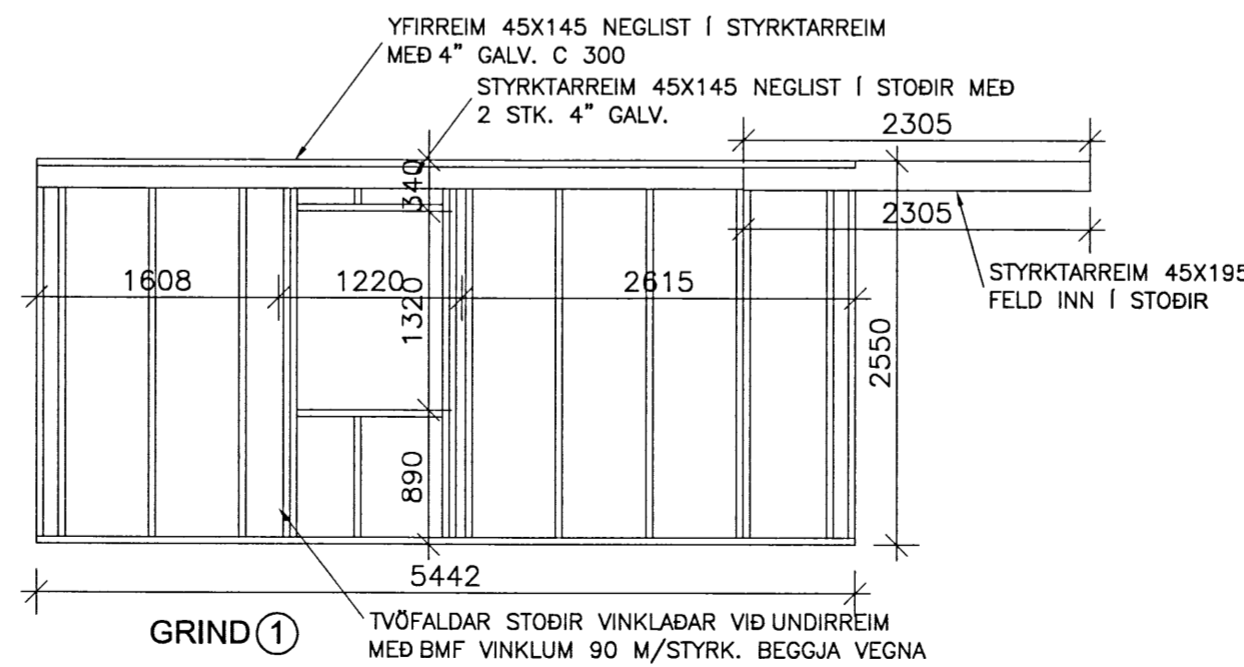
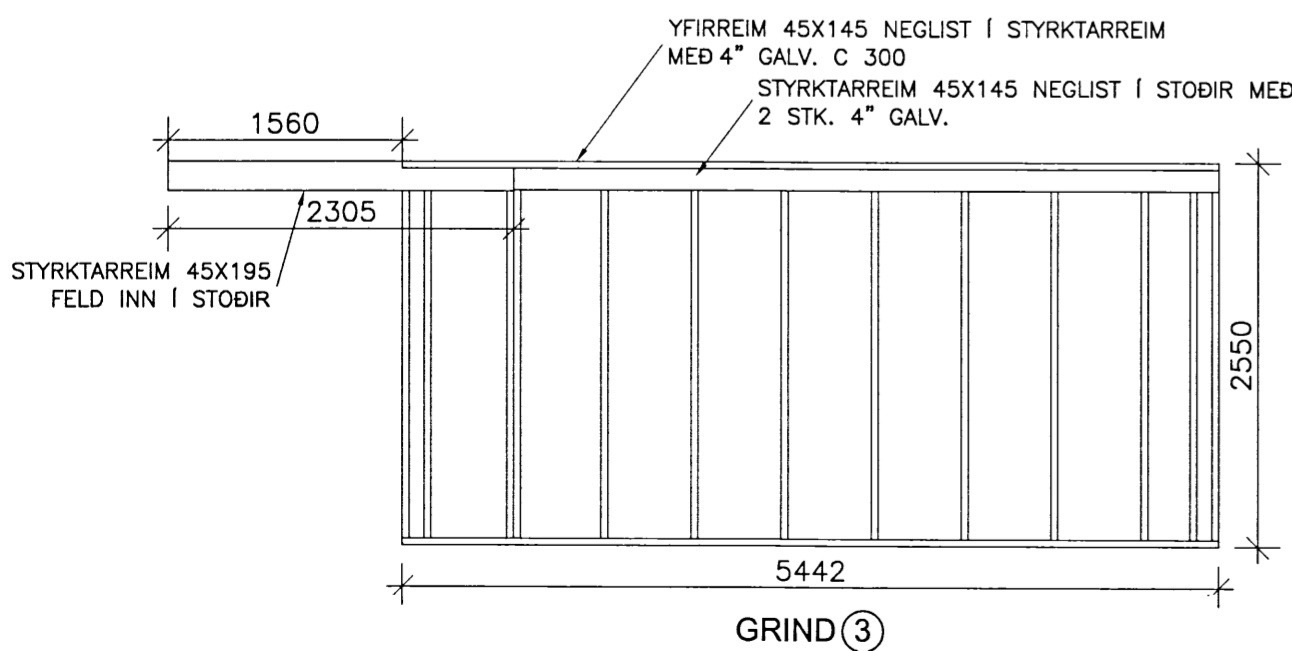


SKÝRINGAR

BURÐARVEGGIR ERU ÚR 45X145 ALM. MEÐ 600MM MILLIBILI.
 UTAN Á GRIND KEMUR 9MM KROSSVIÐUR SEM NEGLIST Í GRIND MEÐ 2" GALV C 150MM.
 SPERRUR 45X220 ERU MEÐ 600MM MILLIBILI. UNDIR SPERRUR KEMUR LAGNAGRIND
 SEM KLÆDIST MEÐ LOFTAPANIL. OFAN Á SPERRUR KEMUR HEFÐBUNDIN 1X6" BORDAKLÆDNING
 SEM NEGLIST Í SPERRUR MEÐ 3" GALV. C 50MM.
 ALLUR BURÐARVIÐUR ER ÚR STYRKLEIKAFLOKKUÐU EFNI T1 EDA K18.

SKÝRINGAR

STEYPA Í FORSTEYPTUM EINGUM ER C25, SIGMÁL 6-8 CM, LOFTINNIHALD 5-7% V/S >0.55.
 HÚSIÐ ER GRUNDUÐ Á VEL ÞJAPPADRI FROSTFRÍRRI FYLINGU.
 BURÐARVEGGIR ERU ÚR 45X145 ALM. MEÐ 600MM MILLIBILI.
 UTAN Á GRIND KEMUR 9MM KROSSVIÐUR SEM NEGLIST Í GRIND MEÐ 2" LÍM MEÐ SAUM 28x50c150MM.
 SPERRUR 45X220 ERU MEÐ 600MM MILLIBILI. UNDIR SPERRUR KEMUR LAGNAGRIND
 SEM KLÆDIST MEÐ PANIL. OFAN Á SPERRUR KEMUR HEFÐBUNDIN 1X6" BORDAKLÆDNING



BREYTINGAR	DAGS:
UNDIRSKRIFT ADALH.:	
VERKNÚMÉR OG TEIKN.NR.: 15-112 B00	
HEITI UPPDRÁTTAR: Burðarvirki, grunnm, veggir	
DAGS:	07.07.2016
TEIKNAD AF:	BMS
MÁL:	1:100/1:500
VERK: Dvergahraun 11 í landi Miðengis	
AW	<i>AW</i>
TEIKNISTOFA A.V.J.	ADALSTEINN V JÚLIUSSON Auðbrekku 6, 200 Kópavogi. Símar 554-0673 & 690-0172 email: ajul@simnetis Kl.: 040344-3309

2638