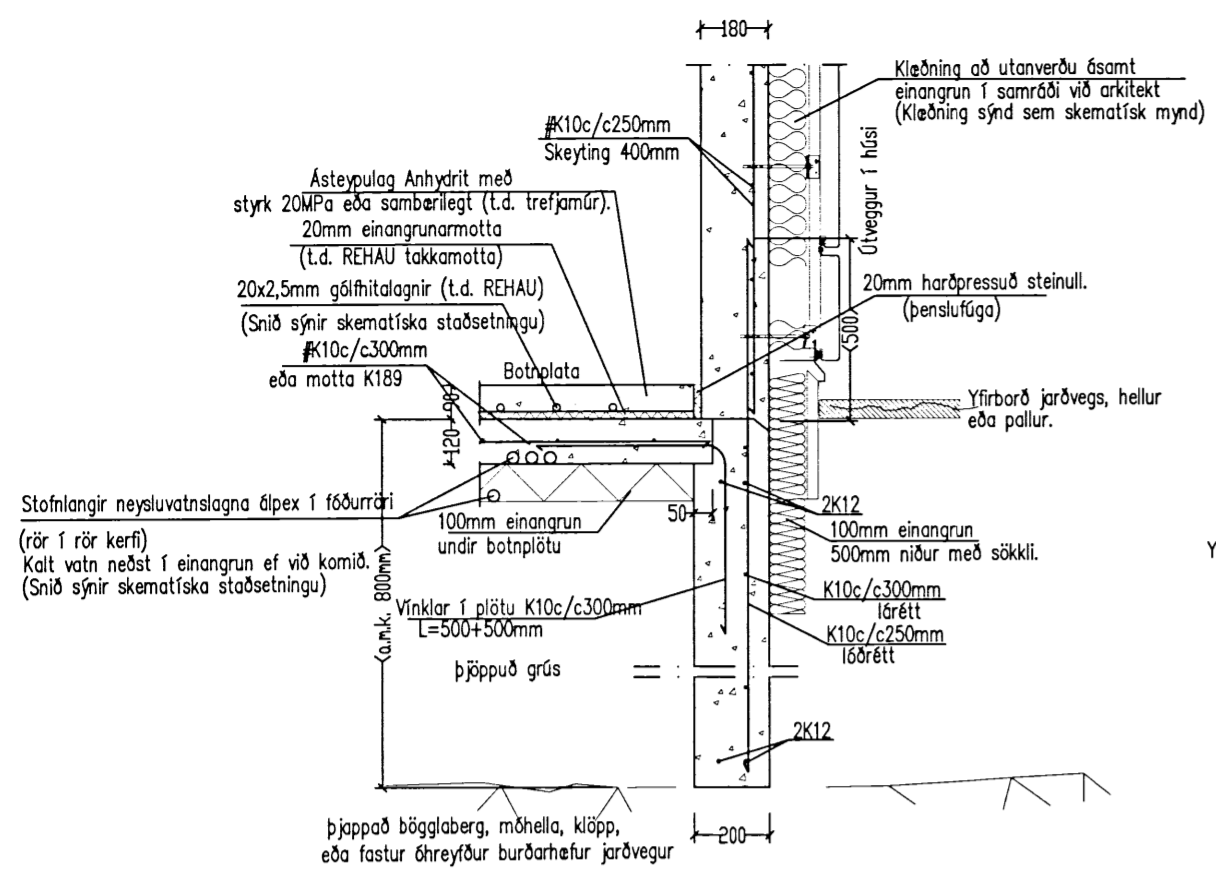
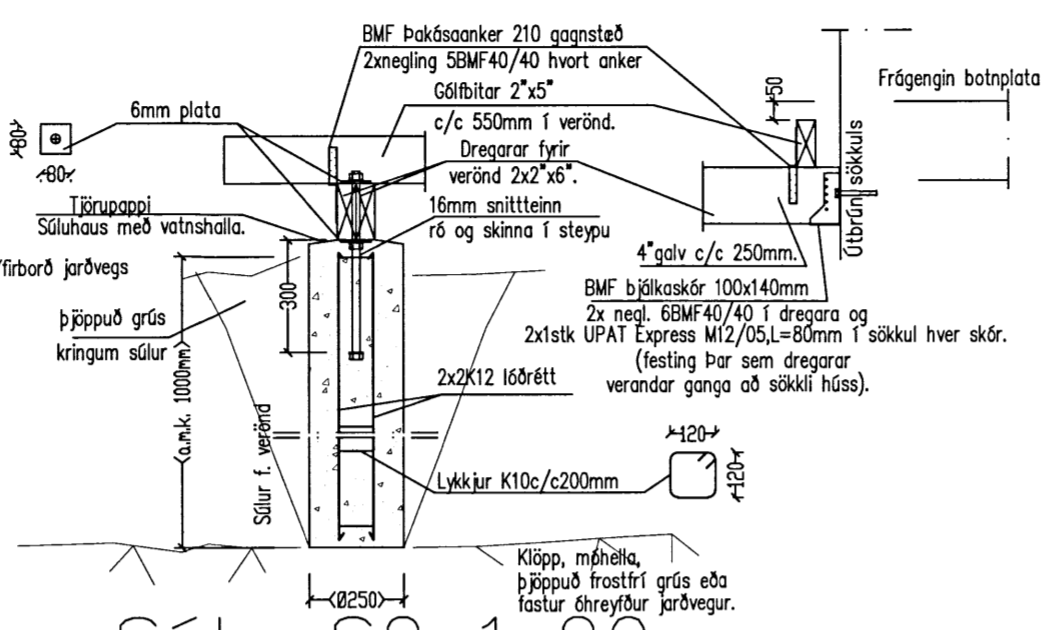


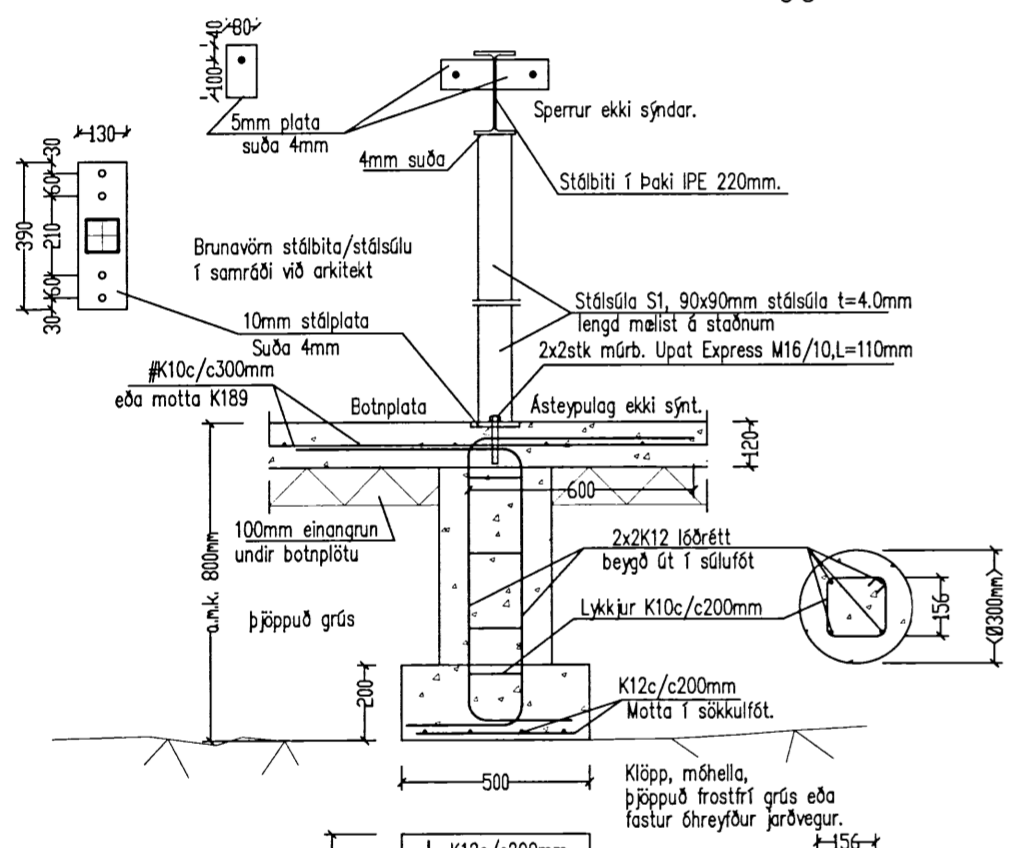
Skýpula og byggingarfræðingur
 Vísir-110
 89 412 125
 Þórunn Guð.
 Byggingarfræðingur



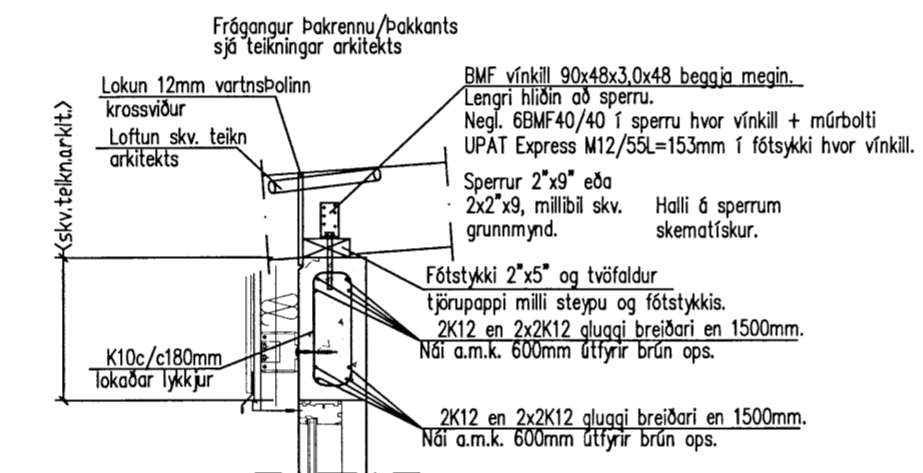
Snið A1 1:20
 Almenn snið í útvegg



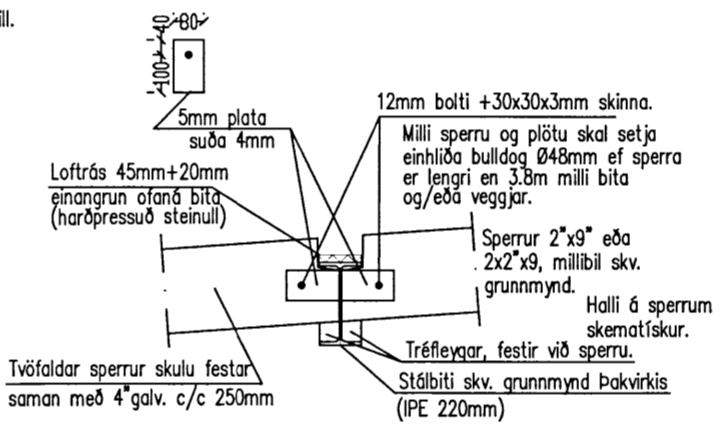
Súla S2 1:20
 Almenn snið í sökkulsúlu/ bita verandar



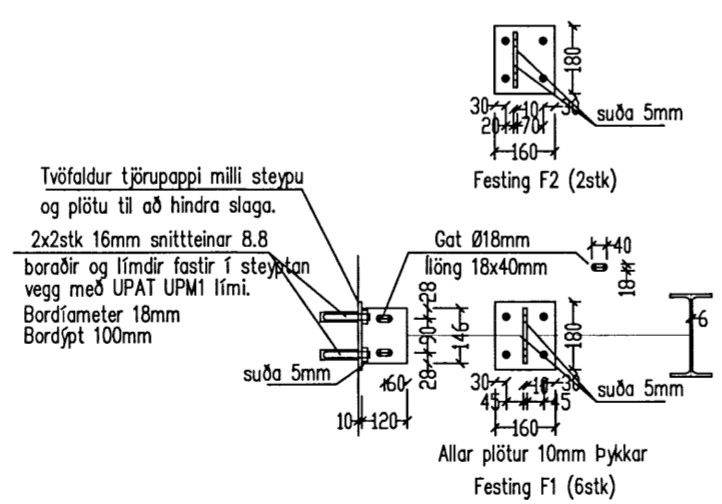
Súla S1 1:20
 Almenn snið í sökkulsúlu S1
 Almenn snið í stálsúlu í millivegg undir stálbita.



Snið p1 1:20
 Almenn snið í glugga/útvegg/sperru

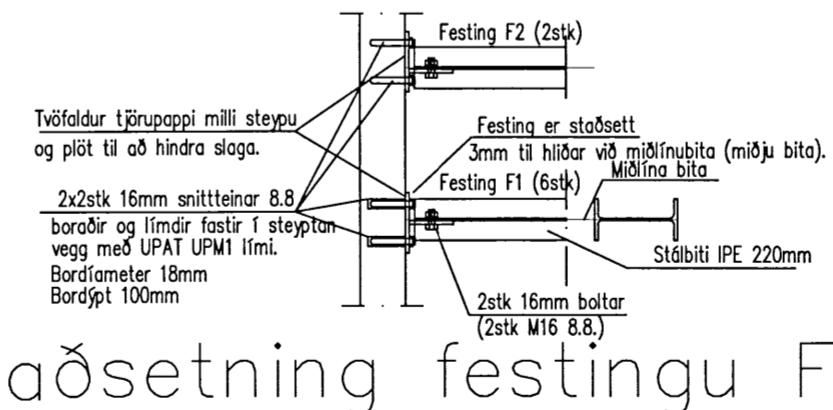


Snið p2 1:20
 Almenn snið í sperrur/bita í þaki.



Staðsetning festingu F1/F2 bita við vegg 1:20 (Lárétt snið)

Festing F1/F2
 Festing IPE220mm bita við vegg 1:20



Endi á IPE220mm bita
 Frágangur á götum

Göftrur fyrir húsi:
 Grafa skal fyrir húsinu niður á burðarhefan jarðveg. Allt upprafið efni, sem ekki er hegt að nota til að fylla aftur umhverfis húsið, skal flutt burt.
 Á Ef vatn leitir í grunninn skal dælt því eða veita burt.
 Áður en þrifaðig eða undirstöður verða steypt skal hreinsa allan jarðveg, sand og lausa steina af yfirborði því, sem steypta leggst á.
 Ríppun, flýgun og sprengingur þegar ekki tekið að losa a.m.k. 20 m³ af mólhelli eða klökk á klukkustund með 24 t gröfu skal efnið losað með ríppun, flýgun eða sprengingum. Allt efni sem losað verður skal síðan flutt á leyfilegan losunarstað.
 Gæta sérstakrar varðveislu við sprengingar til að koma í veg fyrir að slys verði á mönnum og skemmdir á mannvirkjum. Við flutning, geymslu og notkun sprengiefnisins skal í einu og öllu fara eftir þeim reglum, sem í gildi eru um sprengiefni og meðferð þess.

Fylling undir sökkulveggi:
 Fylla skal og þjappa undir sökkulveggi hússins í mest 0,3 – 0,5m lögum hæð þyngd þess vatnara, sem notaður verður. Fyllingarefnið skal vera frostþolið og þjappanlegt hraunefni. Það skal ekki inni halda meira en 3% af hornum, sem eru minni en 0,02mm miðað við heildarþyngd efnisins.
 Leyfileg hámarkssteinastærð í fyllingarefni er 1/3 af lagþykkt við þjöppun.
 Þjappa skal hvert lag þar til þjöppunin uppfyllir eftirfarandi skilyrði:
 E₂ > 100 Mpa og E₂/E₁ < 2,3 fyrir bögglaberg.
 Míða skal við að þjappa minnst 6 umferðir með 3 – 5 tonna titurvatnara auk þess að uppfylla ofangreindar kröfur.

Almennar skýringar við sökkla:
 Steypa S200 í þrifaðig, en annars S250 (sökkla, botnplata, útveggur/plötur ofan sökkla). Stál KS50 en lykkjur og vinklar KS50S.
 Steypuhula á jörnum 30mm en 25mm innanhúss.
 Göt í sökkla skal gera skv. frænnislisteikningu.
 Kringum öll op skal setja 2K12 sem ná a.m.k. 60cm útfyrir brún ops, nema annað sé tekið fram. Sama gildir fyrir veggenda.
 Sökkla standi á þjöppuðu bögglabergi, E2>100Mpa, E2/E1<2,3
 Tengja skal liggjandi járn í sökkli skv. ákveðnum Ráfmagnsveitunnar.
 Í botnplötu má nota mottu K189 í stað #K10c/c300mm.
 Undir botnplötu skal einangra með 100mm einangrun.

Almennar skýringar við þakvirkni:
 Burðarvirki timbur a.m.k. C18 (T1, IST INSTA 142) og límitré GL 32 (L=40) skv. evrópastuðlum.
 Burðarvirki stál IST DS 412:1998. Rýðvörn skv. tæringarlokki 1.
 Heiklaða/gisklaða skal þak með 1"x6" og negla með 3x3" galv. í hverja sperru.
 Ofan á borðarklæðningu kemur PVC þakdúkur eða tjörupappi og skal festing hans miðast við uppgefið grunnlagi vindalags.
 Allur frágangur í samræði við arkitekt, þar með talið loftun þaks.
 Sperrur/vegglegjur merktar 2"x9" (stýrleikað flokkað timbur 48x223mm, Hússamiðjan) skv. grunnmynd þakvirkis.
 Útfæra skal loftun í þakið/þakkant ásamt snjögildru í þakkant skv. teikningu arkitekts og í samræði við arkitekt.
 Þar sem fótrem leggst að steypu (eða vegglegja) skal setja tjörupappa á milli.
 RF brettastakinnur skulu vera a.m.k 3mm þykkar, gerðar fyrir viðkomandi bolta/skráfu.
 Setja skal þjónustulágu fyrir lokað lokað rými í þaki (ef niðurtakið þak) og skal staðsetning og frágangur (t.d. brunavörn) vera í samræði við arkitekt.

Steypa að útilofti skal uppfylla eftirfarandi:
 Seméntsmaun a.m.k. 300kg í rúmmeter steypu.
 V/S minni en 0.55. Loftinnihald a.m.k. 5%.

Álagsforsendur húss:
 Grunnlagi vindálags= 1,53KN/m², (K1=0,18, Ze=4,0m, Zo=0,03m, Qref=0,81KN/m²).
 Grunnlagi snjögáags= 1,0 KN/m². (Affoksstuðull Ce=0,6, formfaktor Ci=0,8, Sk=2,1KN/m²).
 Jarðskjálftaálag skv. Þjóðarskjal.
 Húsið er reiknað skv. flokki A skv. byggingarreglugerð (lbúðarhúsi).

Skeytilengd járna:
 Skeytilengd járna skal vera skv. eftirfarandi tölfa nema annað sé tekið fram.
 K10: Skeytilengd a.m.k. 40cm.
 K12: Skeytilengd a.m.k. 48cm.
 K16: Skeytilengd a.m.k. 64cm.
 K20: Skeytilengd a.m.k. 80cm.
 K25: Skeytilengd a.m.k. 100cm.
 Bendistá (kambstál og stálmottur) skal beygja um skifu sem hefur þvermál a.m.k. 20 x þvermál járnins.
 Skeytum skal dreifa og forðast skal eftir fönnum að skeyta á stöðum sem mest á reynir.
 Bendistá skal hafa gallalaust yfirborð og vera laust við öreinnindi, fitu, málingu, ryðflögur og því um líkt. Þess skal gett í alri meðferð stálsins, að það bogni ekki eða snúist.

Hildur Gunnarsdóttir
 Áritun aðalhönnuðar/hönnunarstjóra skv. byggingarreglugerð (samræming séruppráttá) Fastanúmer: 220-4808
 Landnúmer: 167126.
 Staðgreininir: 8721-2-00057000
 Landstærð: 19,1ha.

Breytingar	Nr.	Dags.	Nafn	Kjaransstaðir Bláskógabyggð-Ibúðarhús
				Tækniþjónusta Bjarna Arnasonar ehf. Sniðjuvegi 11 s: 564 2260, 894 0992 Netfang: bjarniar@simnet.is
				Nr. 2B
				Dags. 22.05.'15
				Bjarni Arnason kt.: 290461-4489

5647