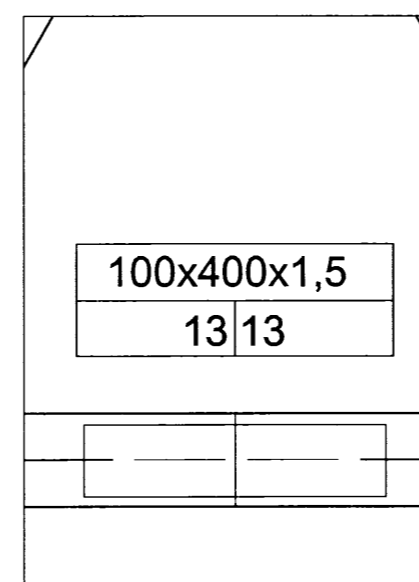
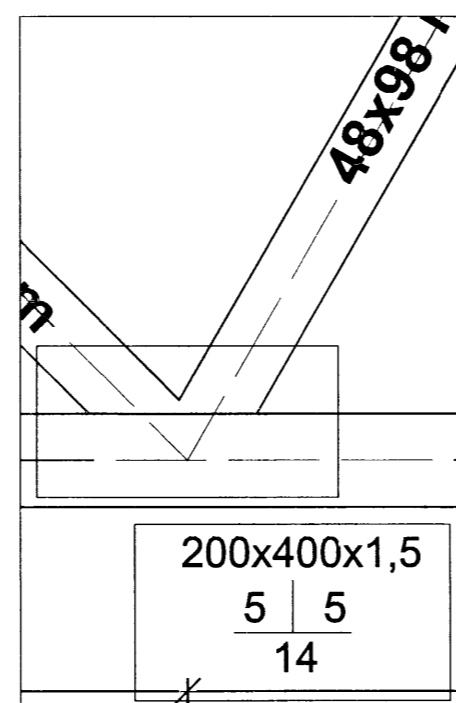
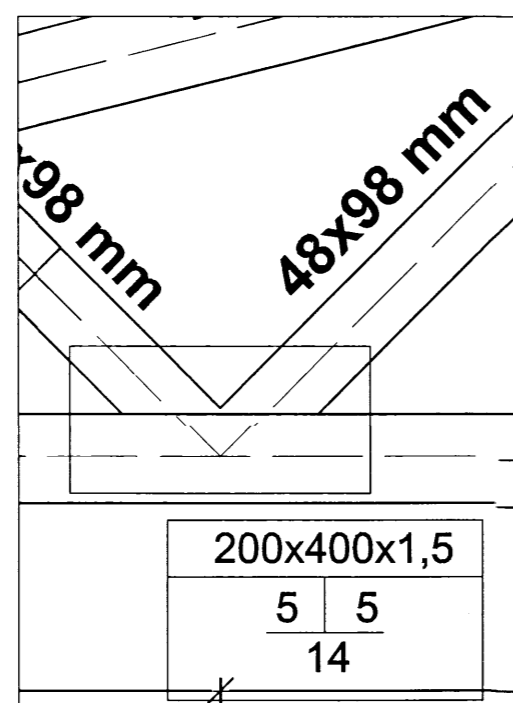
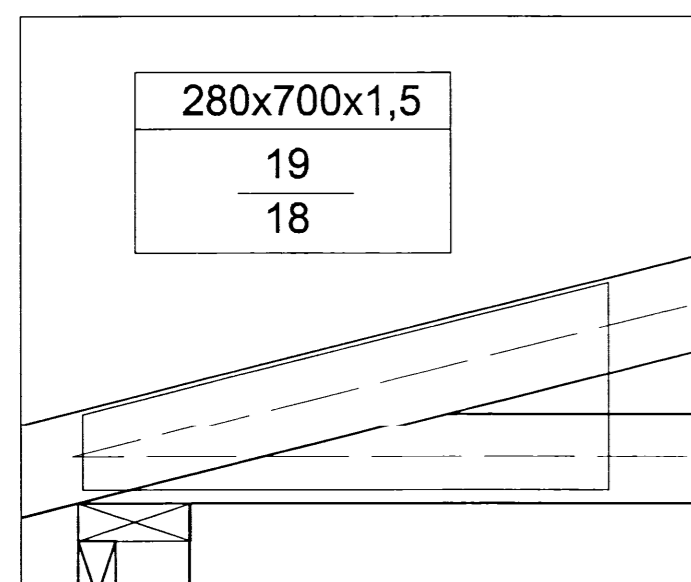
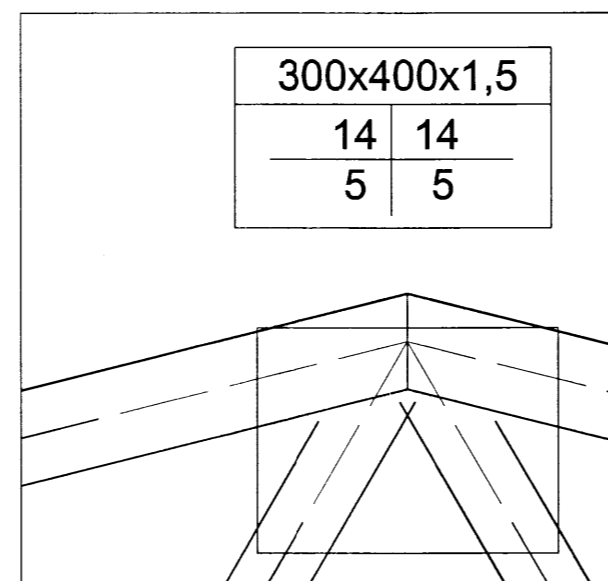
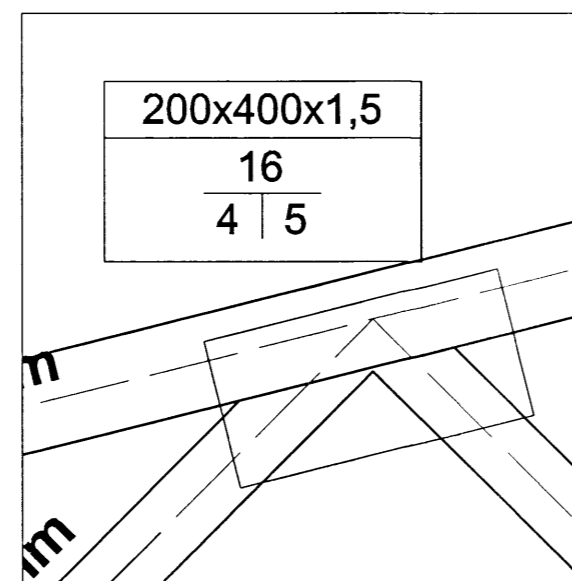
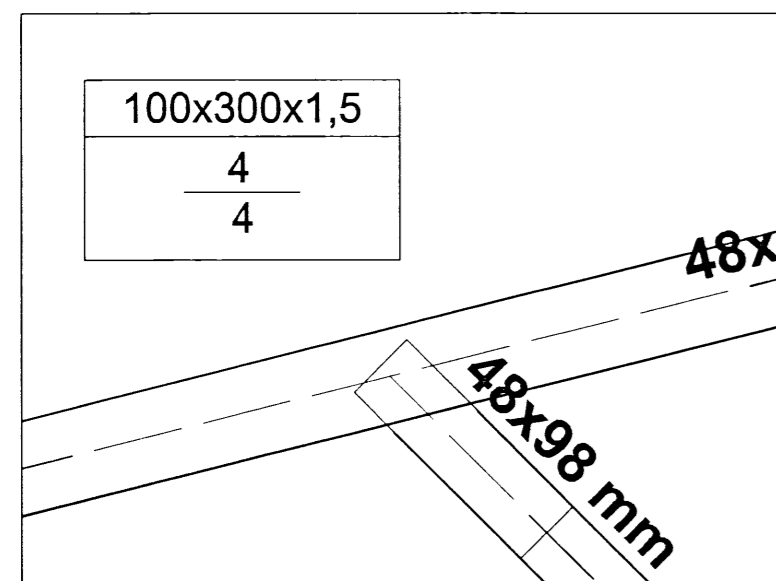
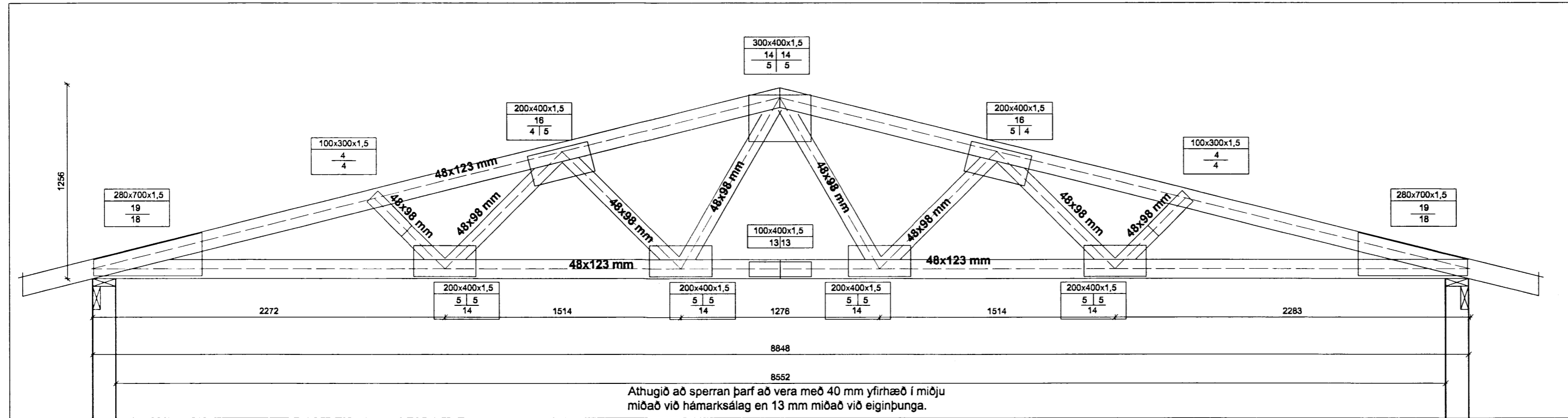
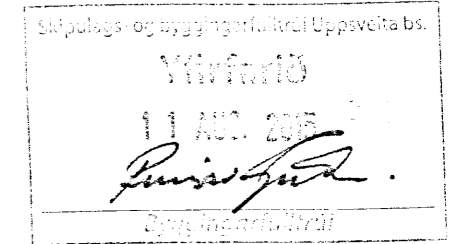


SKÝRINGAR:

Samfestingar skal negla eins og fram kemur í kassa við hver samskeyti, efst er tilgreind stærð laska sem nota skal. Laskar eru úr 15mm 5 laga krossvið (ekki birkkrossvið). Þar fyrir neðan er tilgreindur fjöld nagla í hvern sperrustaf, miðað er við að nota 50mm ríflaðan skotsaum.
Millibili á milli sperra er m900 mm
Útreikningur á sperru miðast við snjóálgssvæði 1, eða 2,1 KN/m² og eiginþunga 1,0 kN/m²

Laski		
stk.	stk.	stk.
stk.	stk.	stk.



Breytingar:

HÚSEY
Teikni- og verkfræðisvæðing. SELFOSSI

Vinnustofa: Stóru-Sandvík 4,
801 Selfoss.
Sími 482-1738 / 898-9199
Netfang: husey@internet.is

Áb.m. og réttindi ©: Samúel Smári Hreggviðsson,
byggingatæknifræðingur, M.T.F.I.
Kt.: 200752-4659

Viðfangsefni:
BRJÁNSSTAÐIR 166456
Skeiða- og Gnúpverjahreppi

Verkhúti:
KRAFTSPERRUR Ks8848

Mælikvæði: 1:50
Teiknað/Reiknað: ssh

Dagsetning:
Stóru-Sandvík 4, í júlí 2015

Samþykkt:
Sam. H.

Verknúmer:
15-704

Teikn.nr.:
252