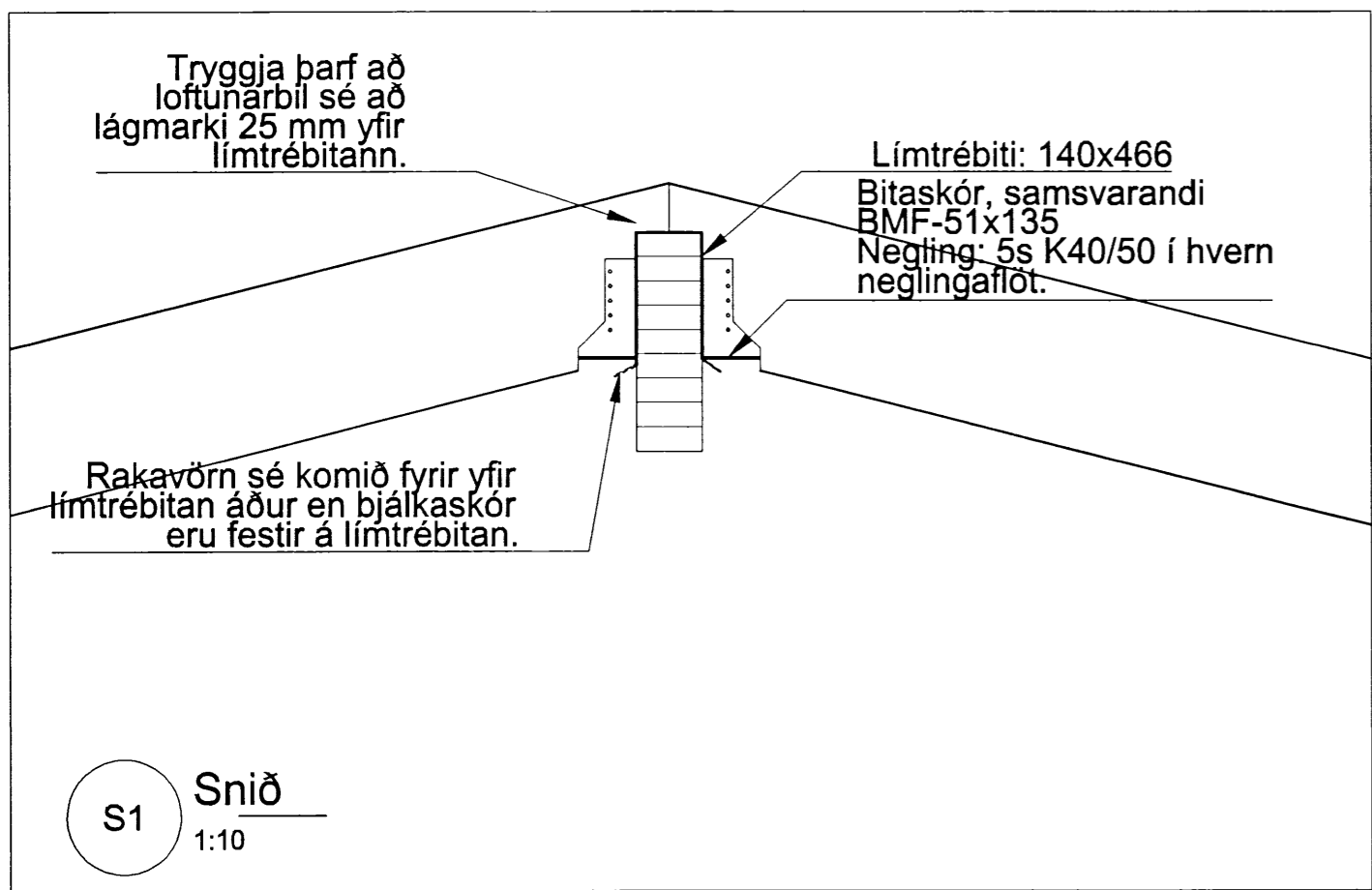
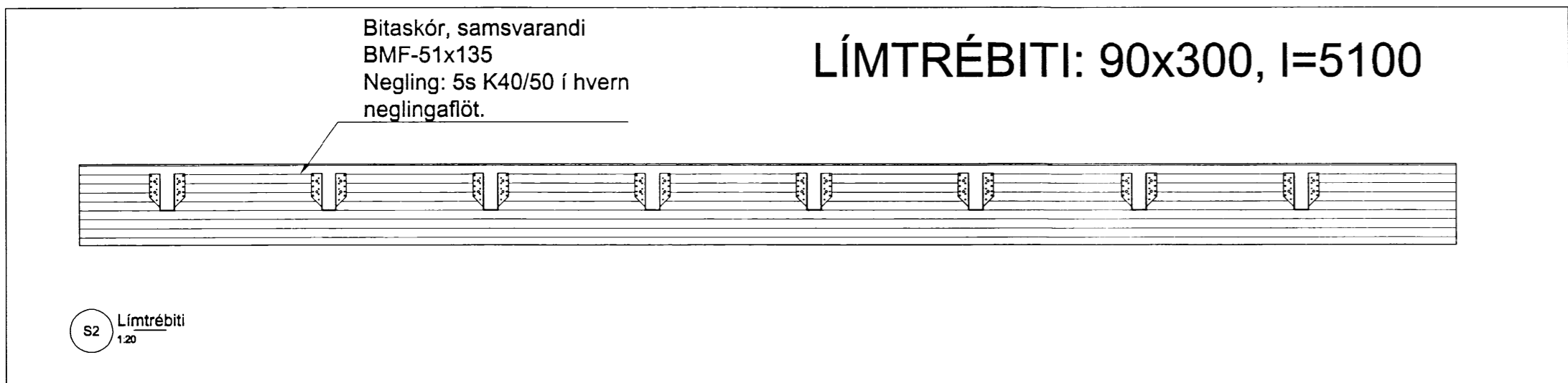
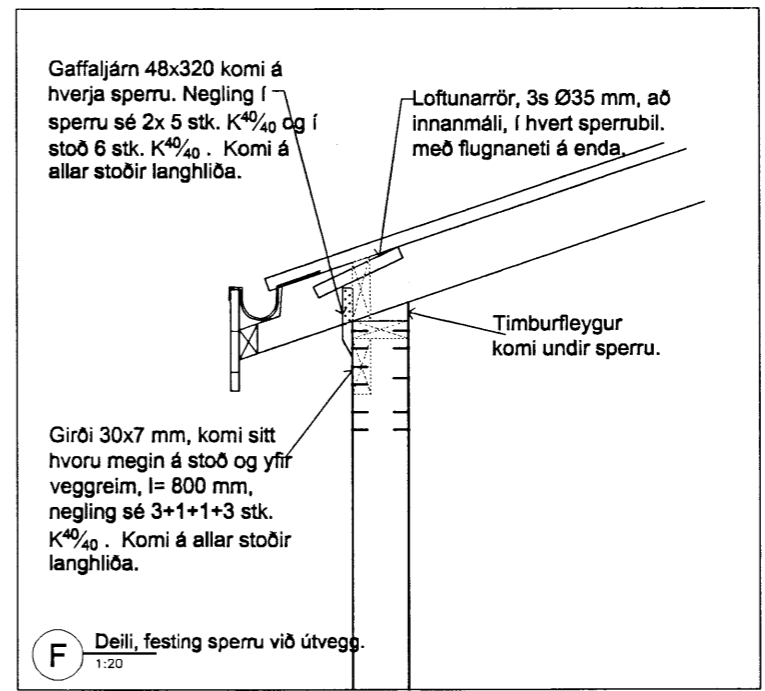
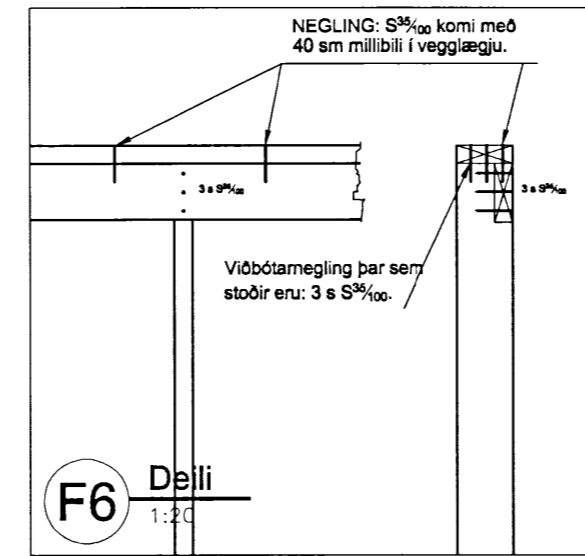
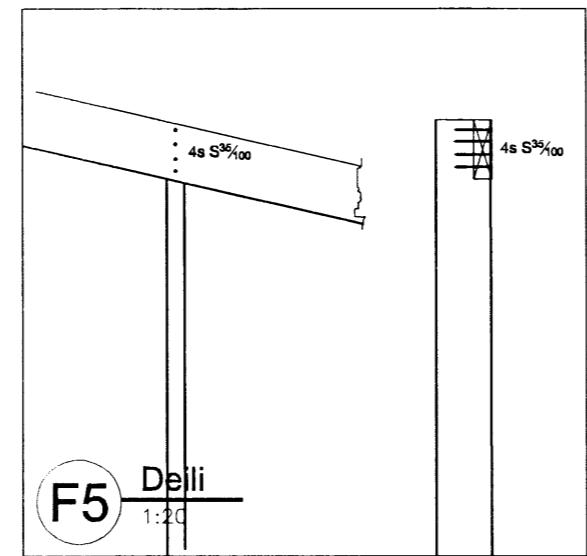
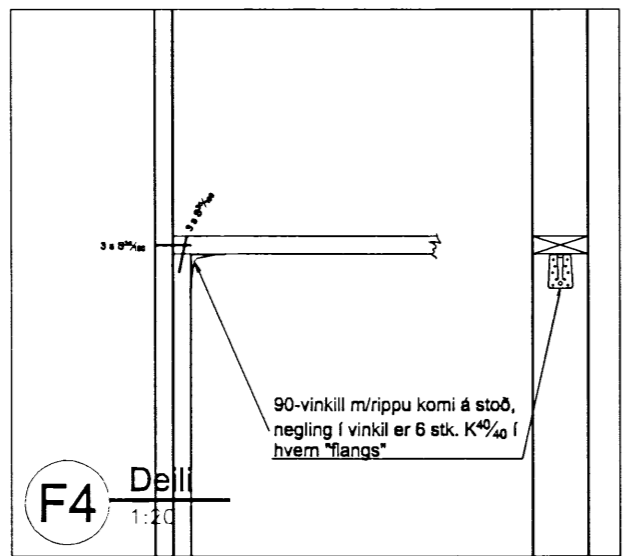
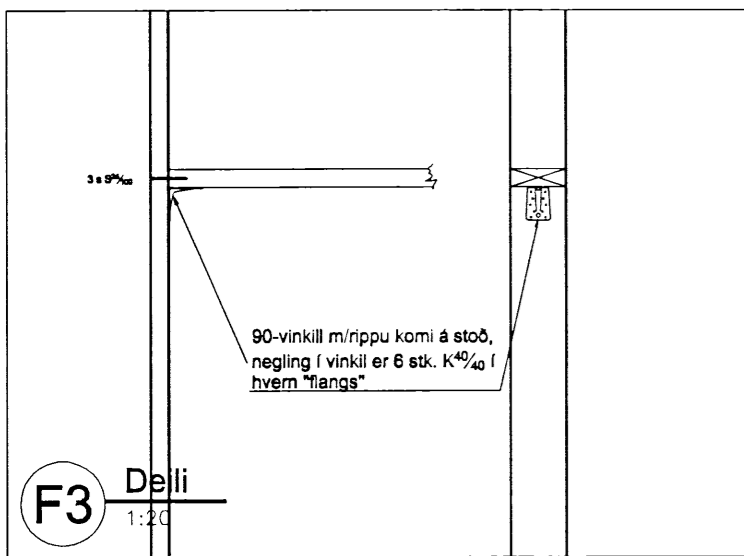
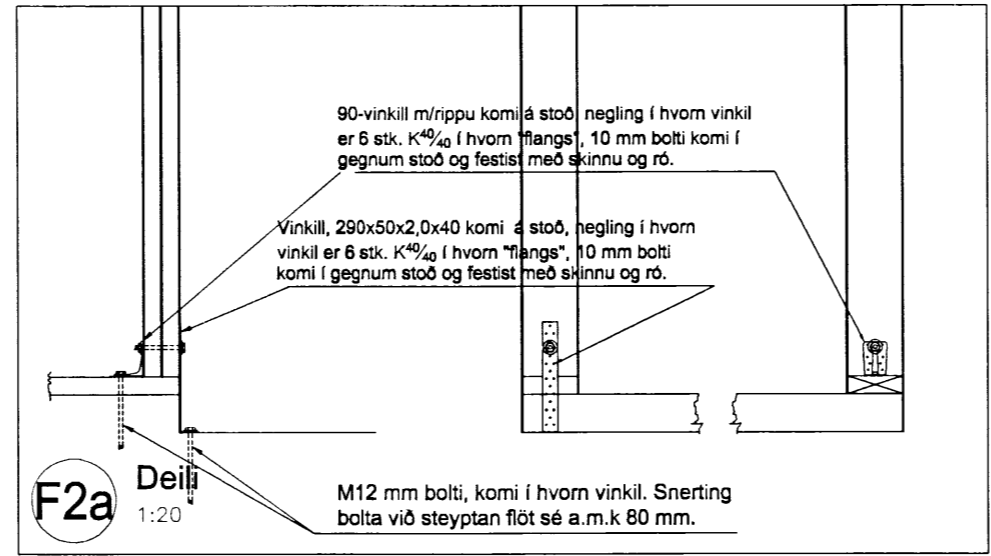
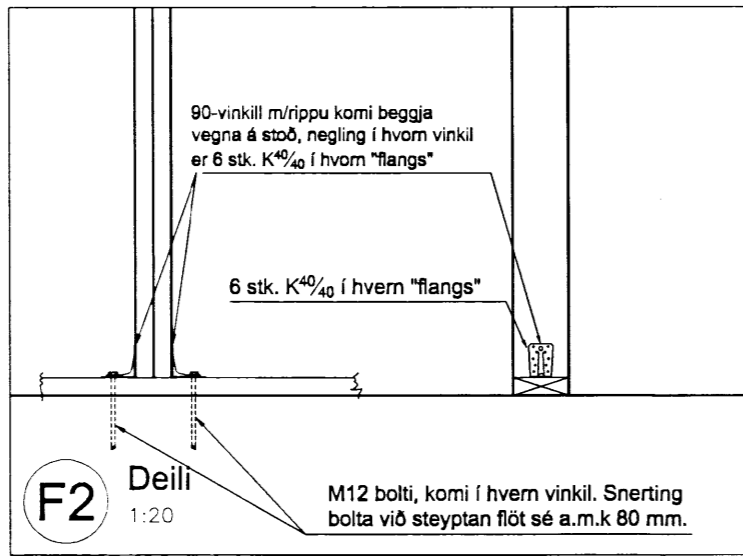
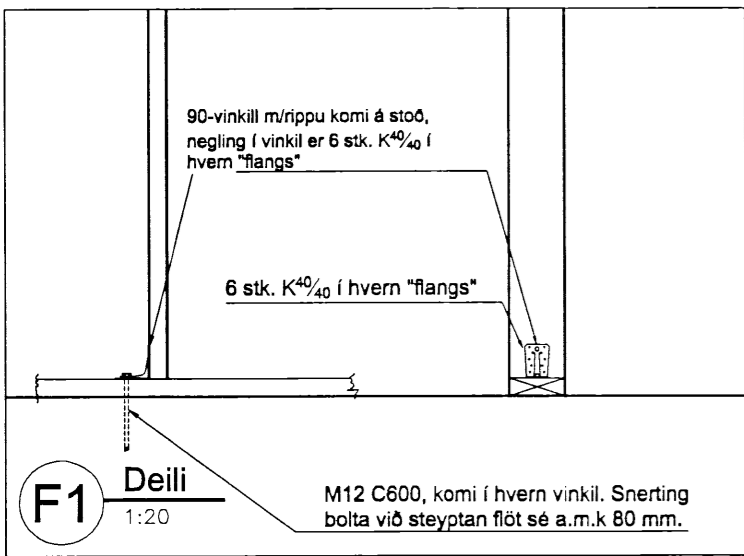


Skjalgerð og útgáfa hjá Húsey & Són og Sönnuðun ehf.  
 Vínur Húsey  
 1.1.2015  
 Snið  
 15-704



Breytingar:

**HÚSEY**  
 Teikni- og verkfræðisjónusta. SELFOSSI

Vinnustofa: Stóru-Sandvík 4, 801 Selfoss, Sími 482-1738 / 898-9199, Netfang: husey@internet.is

Áb.m. og réttahaf: Samúel Smári Hreggviðsson, byggingateknifræðingur, M.T.F.I. Kt.: 200752-4659

Víðfangsefni: BRJÁNSSTAÐIR 166456, Skeiða- og Gnúpverjahreppi

Verkhliut: FESTINGAR, LÍMTRÉ

Mælikvarði: 1:20, Teiknað/Reiknað: ssh

Dagsetning: Stóru-Sandvík 4, í júlí 2015

Samþykkt: Sam. S.H.

Verknúmer: 15-704

Teikn.nr.: 2-54