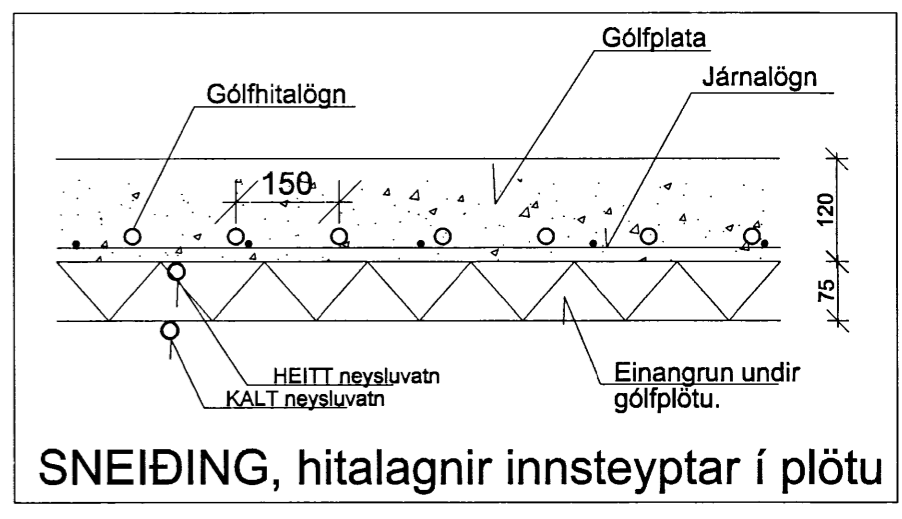
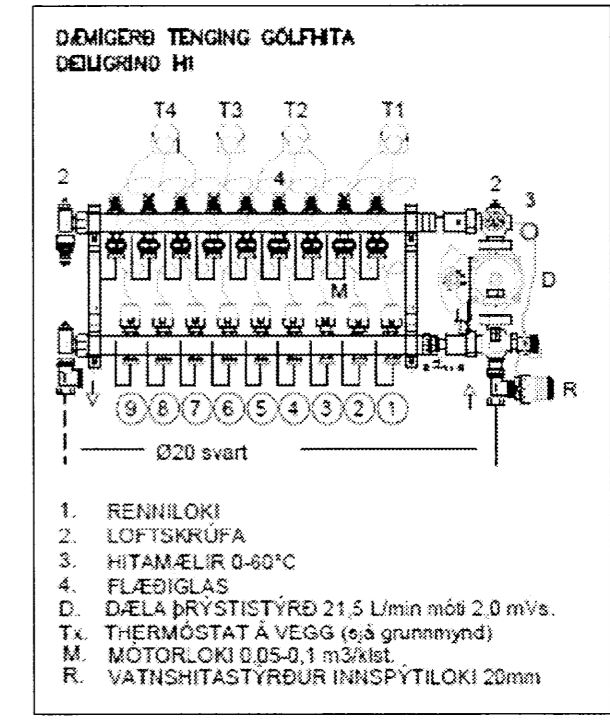


Skilpulega- og byggjafyrirkomulagsgættur
YFIRLIT
 1.142.013
Rinnir
 Byggingateknifráeðingur

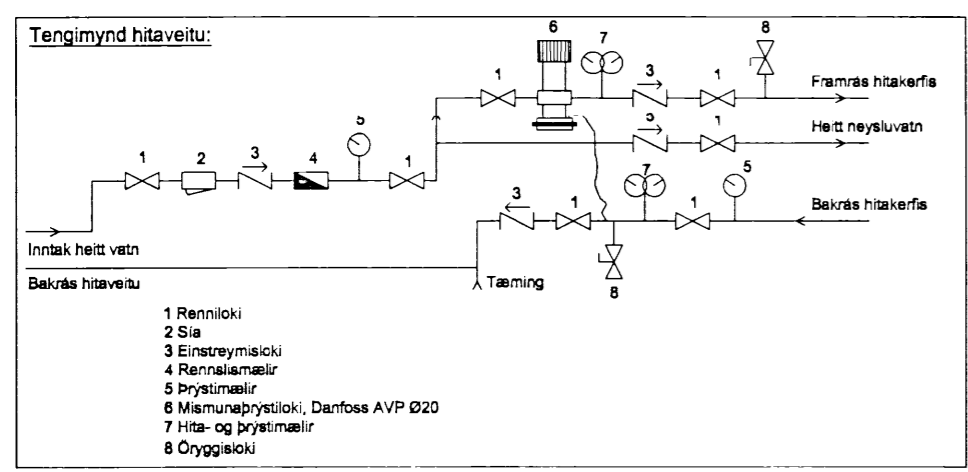


SKÝRINGAR:

— Dreifikista/Tengibox. 2 stk. með samtals 14 stútum.

SM-1	Slaufumotta nr. 1
m/m150	Millibil röra er að jafnaði 150 mm.
150 m	Lengd slaufu í m.

Heildarlengd lagna er 1.086 m.



YFIRLIT YFIR LAGNASLAUFUR								
Brjánsstaðir Skeiða- og Gnúpverjahreppi								
Slaufa nr.	NOTKUNAR-STAÐUR	Lagnir í rými (m)	Tengi-lagnir (m)	Samtals lögn (m)	ÚTREIKNUÐ VARMAPÖRF WÖTT	ÁÆTLUÐ VARMAGJÖF WÖTT	ÁÆTLUÐ RENNSLI Í L/MÍN	
SM-1	Þvottahús	33	0	33	1.087	1.203	1,0	
SM-2	Hjón	80	14	94	1.757	1.946	1,6	
SM-3	Anddyri	32	17	49	1.014	1.116	1,0	
SM-4	Eldhús	70	19	89	2.656	2.924	1,4	
SM-5	Stofa	118	17	135	2.860	3.189	1,8	
SM-6	Herbergi	56	18	74	1.627	1.805	1,0	
SM-7	Bað	40	13	53	884	963	1,0	
SM-8	Herbergi	58	3	61	940	1.065	1,0	
SM-9	Bilgeymsla	81	4	85	1.842	2.039	2,8	
SM-10	Bilgeymsla	79	0	79	2.716	2.983	2,4	
SAMTALS =		647	105	752	17.384	19.233	15,0	

SKÝRINGAR FYRIR HITALÖGN, Gólfhiti:

Húsið er hitað upp með gólfhitaglögn. Allt lagnaefni sé með súrefnishimnu t.d. REHAU RAUTHERN S 17x2,0 mm PE-Xa plastpípur, eða samsvarandi, með 150 mm millibili m/m, vottað samkvæmt vottorði nr. 1.14/LA 013 frá RB. Lagnirnar skulu standast þá kröfu að þola 60°C við 6 Bar þrygting í 50 ár. Miða skal við kröfur samkvæmt DIN16892, DIN4729, DIN4726 og þrystiprófa samkvæmt DIN4725.

Allar lagnir eru lagðar ofan á járnalögn gólfplötu þ.e. komi í u.þ.b. miðja plötuna.

Tengistykki séu af viðurkenndri gerð ætlaðar til samsetningar á plastlögnum og vottuð til notkunar með þeim.

Herbergishitastigi er stjórnað með sérstökum hitanemum sem tengdir eru stjórnstöð, t.d. RAUMATIC M frá REHAU, boð frá hitanemum geta verið í gegnum beintengingu eða með radioboðum. Stjórnstöð stjórnar vatnsrennsli samkvæmt boðum frá herbergishitanemum auk þess sem sérstakur nemi tengdur stjórnstöð stjórnar dælu.

Varmaskiptir þarf að afkast a.m.k. 20 kw, hitastig inn í varmaskipti er 70°C og 15°C út, hiti framrásar inn á upphitunarkerfi er 45°C og bakrásar 20°C.

Breytingar:

HÚSEY
 Teikni- og verkfræðingur. SELFOSS

Vinnustofa: Stóru-Sandvík 4, 801 Selfoss. Sími 482-1738 / 898-9199 Netfang: husey@internet.is

Áb.m. og réttahæf: Samúel Smári Hreggviðsson, byggingateknifráeðingur, M.T.F.I. Kt.: 200752-4659

Vidfangsefni: BRJÁNSSTAÐIR 166456 Skeiða- og Grafningshreppi

Verkiat: Hitaglögn, Gólfhitaleiðslur.

Mælikvæði: 1:50 Teiknað/Reiknað: ssh

Dagsetning: Stóru-Sandvík 4, í júlí 2015

Sampykkt: *Einn. S.S.*

Verkinúmer: **15-704**

Teikn.nr.: **2-61**
 5683