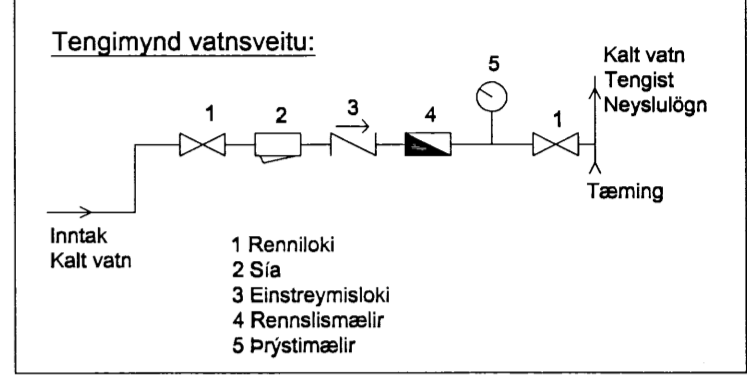
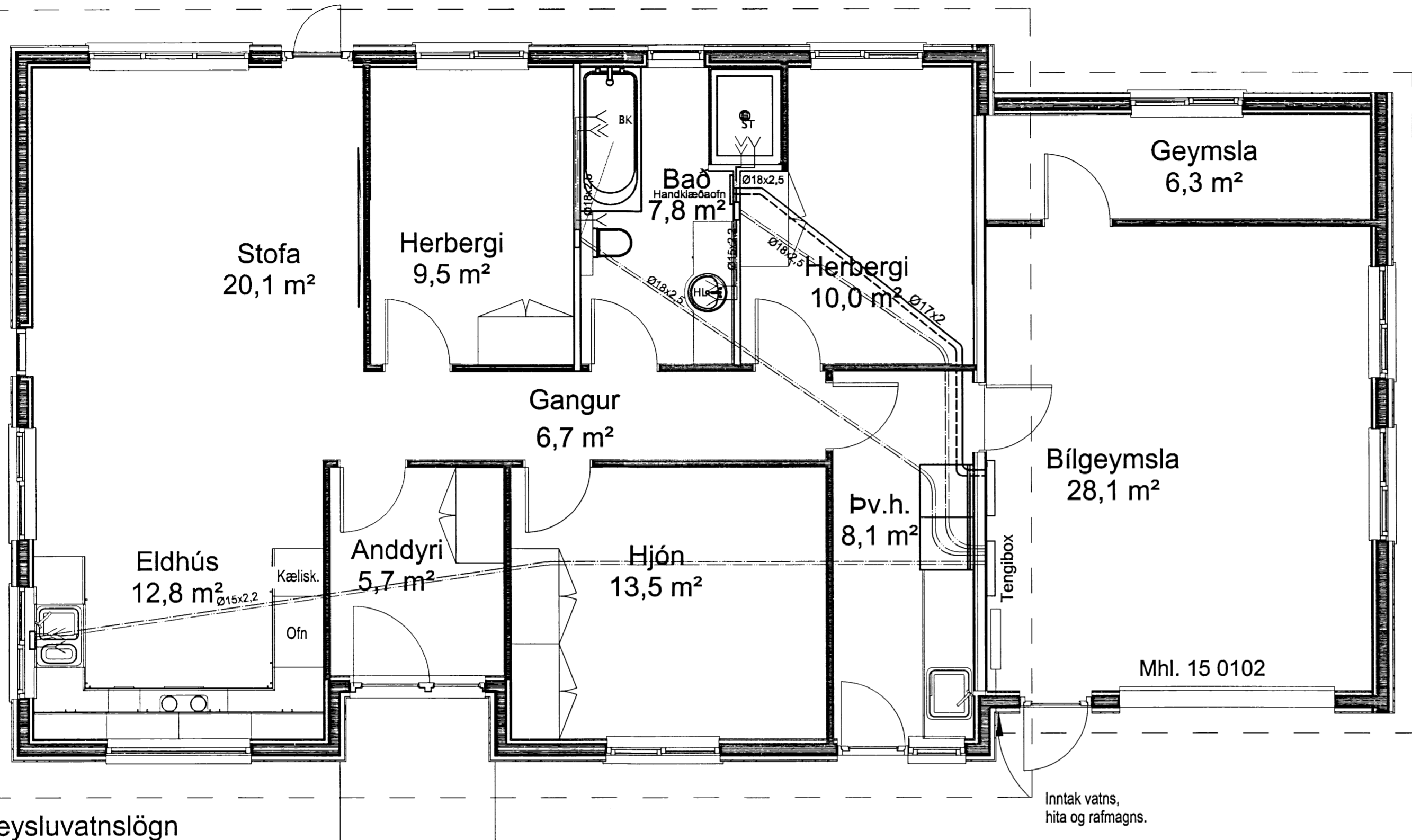
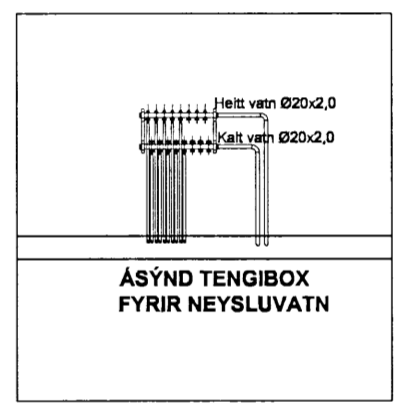


Skipulags- og byggingarfræðingur E. Magnússon & S. Magnússon
VEIÐUNIR
 11. Júl. 2015
Rúna Magnússon
 Byggingarfræðingur

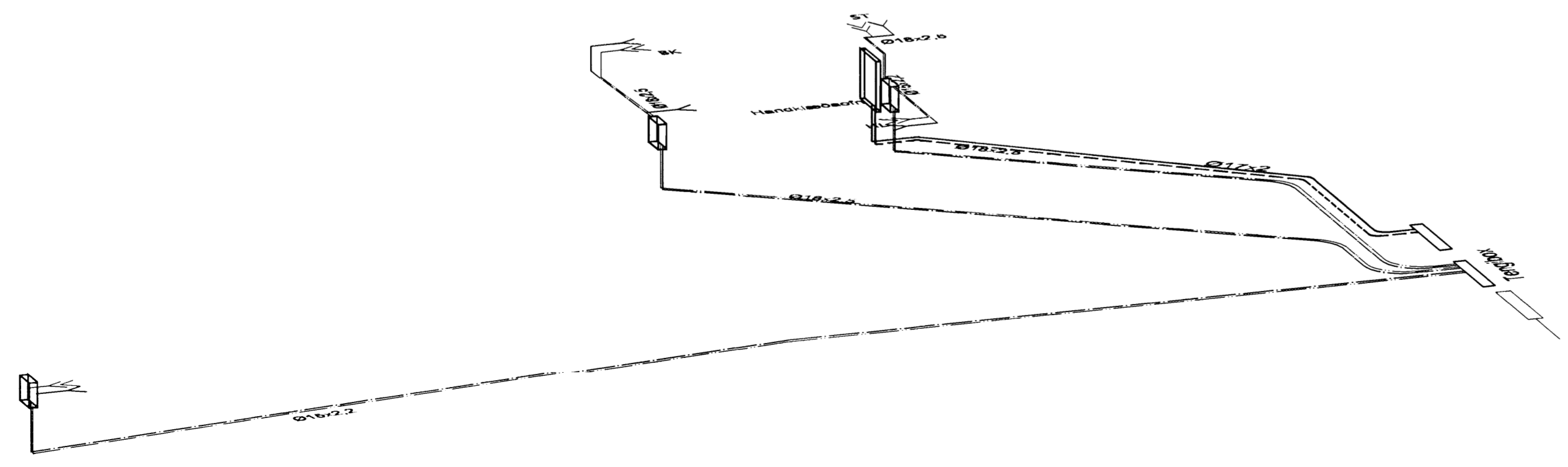


VATNSLAGNIR:
 Vatnslagnir eru lagðar í "Rör í rör" kerfi. Lagnir eru Ø15x2,5 og Ø18x2,5 PEX, t.d PE-Xa frá PEXEP, fóðurrör eru 25/20. Allar lagnir eru innsteyptar í gólfplötu en tengjast í milliveggjum. Öll mál eru í mm.



Neysluvatnslögn
 1:50

Neysluvatnslögn
 FJARVÍDDARMYND



Breytingar:

HÚSEY
 Teikni- og verkfræðipjónusta. SELFOSSI

Vinnustofa: Stóru-Sandvík 4, 801 Selfoss. Sími 482-1738 / 898-9199 Netfang: husey@internet.is

Ab.m. og rethafi: Samúel Smári Hreggviðsson, byggingatæknifræðingur, M.T.F.I. Kt.: 200752-4859

Vidfangsefni: BRJÁNSSTAÐIR 166456 Skeiða- og Gnúpverjahreppi

Verkhúdi: Neysluvatnslögn

Mælikvæði: 1:50 Teiknað/Reiknað: ssh

Dagsetning: Stóru-Sandvík 4, 1. júlí 2015

Samþykkt: *Sam. S.A.*

Verknúmer: **15-704**

Teikn.nr.: **2-62**

5684