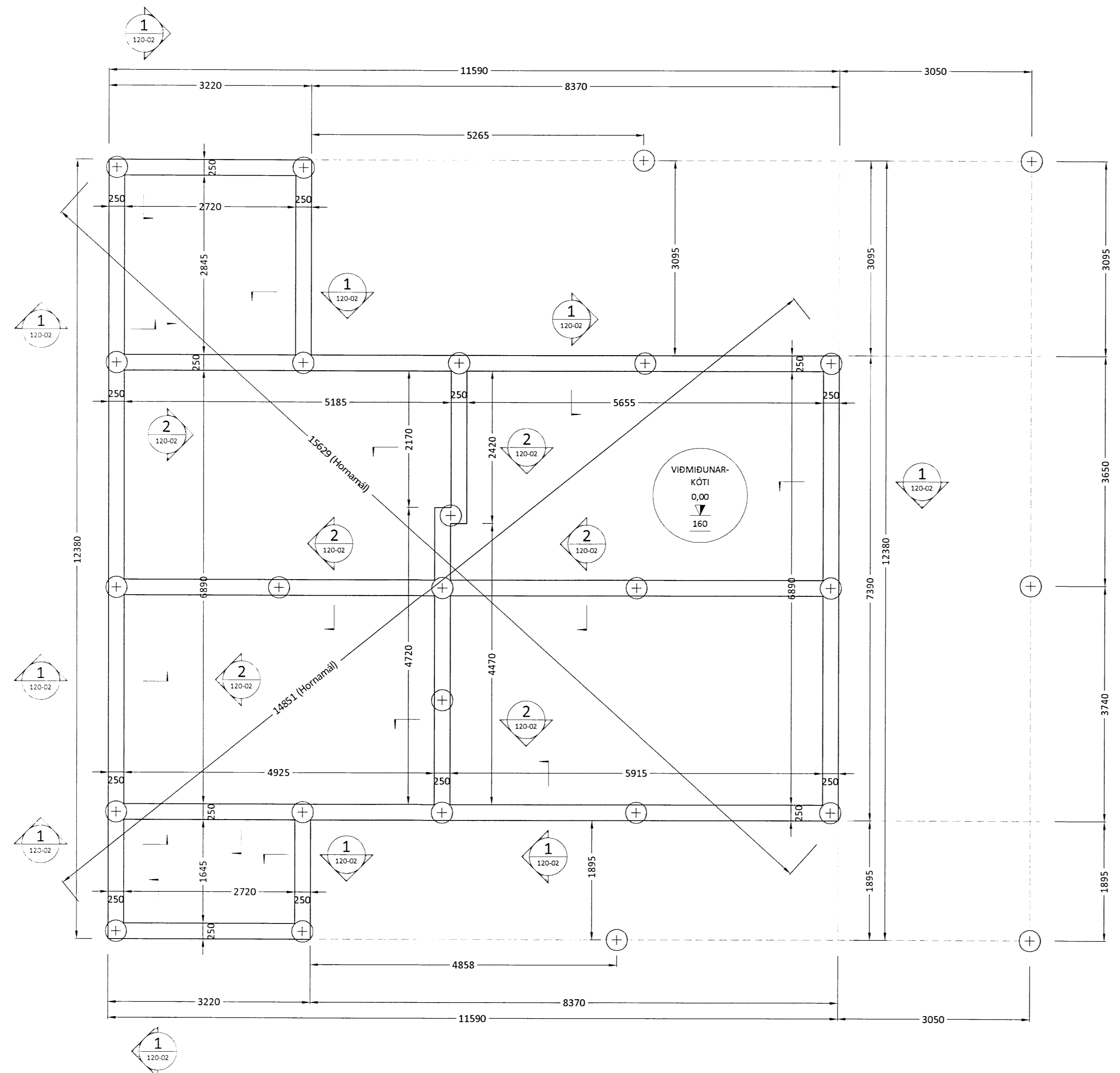


Skipulags- og byggingarfulltrúi
 Yfirfarið
 07. SEP. 2012
Rafn Gylfason
 Byggingarfulltrúi



ALMENNT:
 Öll mál skulu staðfest skv. aðaluppdráttum.
 Ef misræmi er, skulu aðaluppdrættir vera ráðandi,
 þó ber að láta hönnuði vita af misræmi.

STYRKLEIKAFLOKKAR EFNIS Í SÖKKUL:
 Steypa: C25/30 bæði í bitum og plötu.
 Bendistál: B500C

SKÝRINGAR:
 Sjá almennar skýringar fyrir steinsteypuvirki og
 grundun á teikningu 120-00.

Sökkulveggir séu samkvæmt málsetningum á
 teikningum.

Frágangur sökkulskauta sé í samræmi við teikningar
 raflagnahönnuðar og reglur viðkomandi veitustofnunar.

FESTINGAR:
 Sjá burðarvirkisteikningar.

ÖLL MÁL ERU Í MM NEMA ANNAD SÉ TILGREINT !!

Ú2	18.09.13	GRG	Undirstöðum breytt
Ú1	27.05.12	GRG	Frumútgáfa
Útgáfa:	Dagsetn:	Af:	Skýring:

CEDRUS EHF.
 TEIKNI- OG VERKFRÆÐIÞJÓNUSTA
 MIDTUN 20, 800 SELFOSS. S: 482-1166
 WWW.CEDRUS@SIMNET.IS S: 863-3004

GRÖF 801 Selfossi Frístundahús, mhl. 01	Teiknúmer: 120-01
--	-----------------------------

Burðarvirki: Grunnmynd undirstaðna	Mælikvarði: 1:50
--	---------------------

Hannað: Gísli Rafn Gylfason	Teiknað: Gísli Rafn Gylfason
Dagsetning: 27.05.2012	Verknúmer: 12 004
Ábyrgðarm. og réttihafi: Valur Arnarson	Frumstærð: A2
	051073-5099