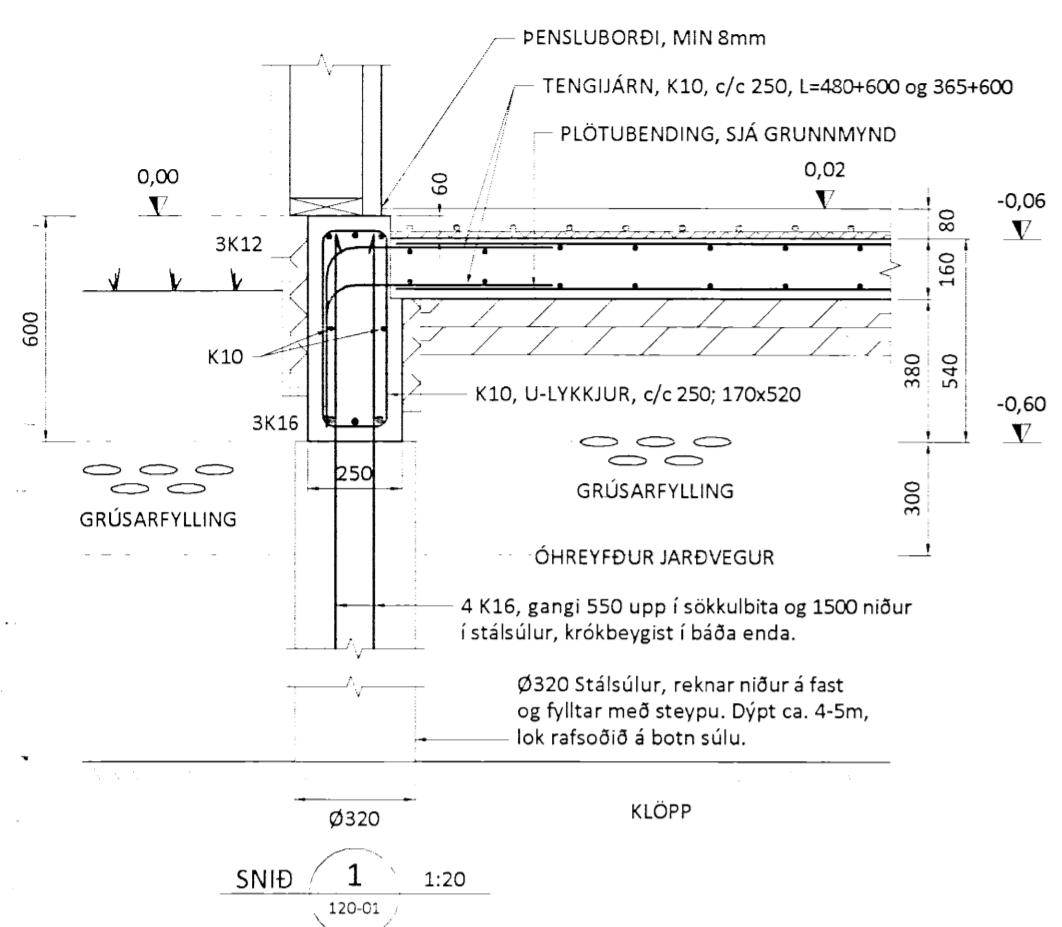
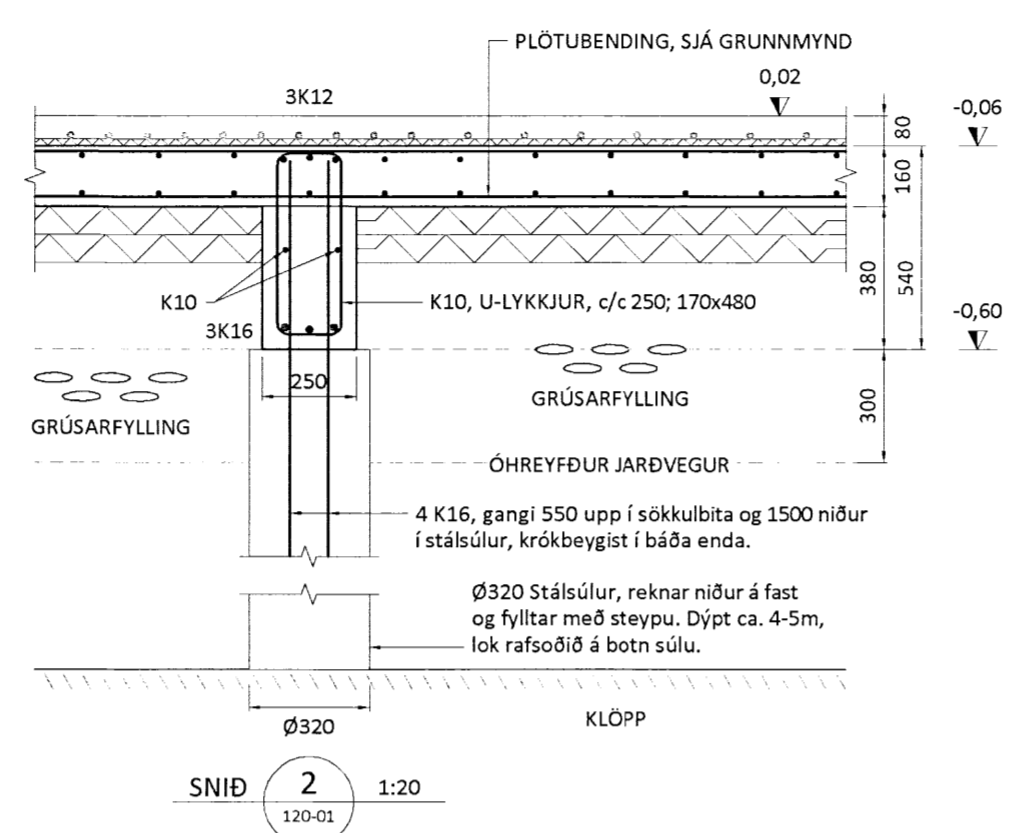


Skipulags- og byggingarfulltrúi Uppsveita bs.
 Yfirferð
 07. SEPT. 2015
Rúni Jónsson
 Byggingarfulltrúi



150mm PLAST, 24 kg/m³ undir plötu.
 50mm PLAST, 17 kg/m³ utaná og innaná sökkulveggjum.



150mm PLAST, 24 kg/m³ undir plötu.

Ú2	18.09.13	GRG	Undirstöðum breytt
Ú1	27.05.12	GRG	Frumútgáfa
Útgáfa:	Dagsetn:	Af:	Skýring:

CEDRUS EHF.
 TEIKNI- OG VERKFRÆÐIÐJONUSTA
 MIDTUN 20, 800 SELFOSS, S: 482-1166
 WWW.CEDRUS@SIMNET.IS S: 863-3004

GRÖF
 801 Selfossi
 Frístundahús, mhl. 01

Teiknínúmer:
120-02

Burðarvirki:
 Sníðmyndir sökkuls

Mælikvarði:
 1:50

Hannað:	Gísli Rafn Gylfason	Teiknað:	Gísli Rafn Gylfason
Dagsetning:	27.05.2012	Verknúmer:	12 004
Ábyrgðarm. og réttthafi:	Valur Arnarson	Frumstærð:	A2
			051073-5099